



**Catalogue
Pièces Compétition
CITROËN SPORT**

Année 2002



CONDITIONS GENERALES DE COMMERCIALISATION ET DE VENTE DES PIECES SERIE

► *En passant commande, le client reconnaît avoir pris connaissance et accepter les termes ainsi que la validité des conditions générales de ventes qui figurent dans la dernière édition du tarif pièces de rechange de **CITROËN SPORT** et qui font la loi des parties. Lorsque la vente est faite à un client résidant en France, toute exportation hors de France est interdite, tout client revendant ces pièces s'engage à imposer cette interdiction à son propre client. Il est rappelé que, sauf en ce qui concerne les recours en garantie, aucune réclamation ne sera admise après un délai de dix jours suivant l'envoi de la facture, cependant, les réclamations concernant les pièces manquantes ou présentant des vices apparents devront être formulées à peine de forclusion*

- lors de leur enlèvement si le client en prend livraison dans nos magasins,*
- dans la journée de leur réception si elles sont expédiées par nos soins à l'adresse du client.*

De convention expresse, quels que soient les divers modes de paiement, acceptation de règlements ou le lieu de livraison, seront seuls compétents les tribunaux du domicile du vendeur pour toute contestation entre le vendeur et le client, relative à l'exécution de la commande.

► *Ces clauses attributives de juridiction s'appliquent même en cas de référés, de demandes incidentes, de demandes de garantie ou en cas de pluralité de défendeurs, qu'il s'agisse d'une action exercée en vertu du contrat civil ou commercial ou d'une action fondée sur un quasi-délit en application des articles 1641 et suivants du Code Civil. Lorsque la vente est faite à l'exportation, il est précisé que le droit Français sera seul applicable et que seul le texte rédigé en langue Française fera la loi des parties.*

► *Nous nous réservons la propriété des marchandises, objet des présents débits, jusqu'à leur paiement intégral conformément à la loi N° 80-335 du 12 mai 1980. En cas de non-paiement total ou partiel à l'échéance pour quelque cause que ce soit, de convention expresse, nous nous réservons la faculté sans formalité, de reprendre matériellement des marchandises, à vos frais, risques et périls.*

CONDITIONS GENERALES DE COMMERCIALISATION ET DE VENTE DES PIECES COMPETITION

► Les présentes conditions générales de vente s'appliquent aux pièces mécaniques, collections (kits) et articles vestimentaires COMPETITION commercialisés par **CITROËN SPORT**. Les pièces COMPETITION vendues par **CITROËN SPORT** sont exclusivement destinées à être montées sur des véhicules de compétition automobile. Leur montage doit impérativement être effectué selon les usages en vigueur pour ce type d'opération. Le montage de ces pièces sur un véhicule de série ne permet donc qu'une utilisation en compétition et non sur le réseau routier. Il rend caduque l'homologation par le service des Mines. Les importateurs, Concessionnaires et leurs Agents, ainsi que les Préparateurs ne sont pas Mandataires de **CITROËN SPORT**, concernant les pièces spécifiques COMPETITION. Ils agissent donc en leur nom propre et sont seuls responsables vis-à-vis de leurs clients des engagements de toute nature pris par eux. Toute modification à nos conditions générales et particulières doit être convenue d'un commun accord entre les parties.

- 1 **COMMANDE :** **CITROËN SPORT** se réserve la possibilité de modifier, dans le cadre de la législation en vigueur, les conditions de fabrication de ses pièces de rechange COMPETITION en fonction de l'évolution technique et de la nécessité d'améliorer la qualité de ses produits.
- 2 **LIVRAISON :** Les pièces COMPETITION **CITROËN SPORT** référencées dans les catalogues COMPETITION sont en principe détenues en stock à son magasin commercial. Toutefois en raison des circonstances qui peuvent influencer sur la production, certaines pièces peuvent ne pas être livrables immédiatement. Dans ce cas, lorsque le client est un consommateur, la commande sera maintenue aux conditions initiales, sauf demande écrite de sa part. Les réclamations concernant les pièces manquantes ou présentant des vices apparents, devront être formulées à peine de forclusion :
 - lors de leur enlèvement, si le client en prend livraison dans nos magasins.
 - dans les trois jours de leur réception, si elles sont expédiées par nos soins à l'adresse du client.
- 3 **PRIX :** Le prix maximum appliqué par **CITROËN SPORT** pour ses pièces et organes sera celui figurant sur ses tarifs. Toutefois les prix indiqués sur ces tarifs peuvent être modifiés sans préavis. Tous nos prix sont établis en Euros et s'entendent " Départ Magasin **CITROËN SPORT** ".
- 4 **TRANSPORT :** Sauf stipulation contraires convenues par écrit entre les parties, toutes les marchandises expédiées en France ou à l'étranger, voyagent aux risques et périls du destinataire. Il appartient à celui-ci de faire les réserves auprès du transporteur, dans les conditions légales, pour les avaries ou manquements constatés à l'arrivée.
- 5 **GARANTIE :** Les pièces COMPETITION **CITROËN SPORT** ne font l'objet d'aucune garantie contractuelle particulière.
- 6 **LITIGES :** En cas de contestation quelconque relative à l'exécution du présent contrat : si le client n'est pas un particulier, le Tribunal dont dépend le siège de l'établissement vendeur sera seul compétent ; si le client est en particulier, le choix du Tribunal compétent se fera conformément à la loi.

RENSEIGNEMENTS UTILES

1 Distribution des pièces de ce catalogue :

► Magasin Pièces Compétition **CITROËN SPORT**:

☞ Sur enlèvement : 19, allée des Marronniers
B.P.3557
78035 Versailles Cedex (France)
Tél : (33) 01 30 84 04 04
Fax : (33) 01 30 84 04 50
du Lundi au Vendredi 8h30 - 12h30 / 13h30 - 17h00
Enlèvement au comptoir de 13h30 à 16h30 uniquement
Enlèvement des kits sur rendez-vous uniquement

☞ A domicile en contre remboursement après commande écrite.

► Réseau Commercial CITROËN :

☞ Sur commande auprès de votre concessionnaire.

2 Vos interlocuteurs :

► Magasin Pièces Compétition **CITROËN SPORT**:

☞ Gilles LELOUTRE : Vente de Pièces Compétition
Tél : (33) 01 30 84 04 61
Fax : (33) 01 30 84 04 50

☞ Hadjanirina RAZAFINJATOVO : Vente de Pièces Compétition
Tél : (33) 01 30 84 04 62
Fax : (33) 01 30 84 04 50

☞ Christian VANCRAEYNEST : Responsable Technique Pièces Compétition, Commissaire Technique **CITROËN SPORT**
Licence FFSA N° 7723
Tél : (33) 01 30 84 04 59
Fax : (33) 01 30 84 04 50
E-mail : vancraeynest@psinet.fr

SOMMAIRE

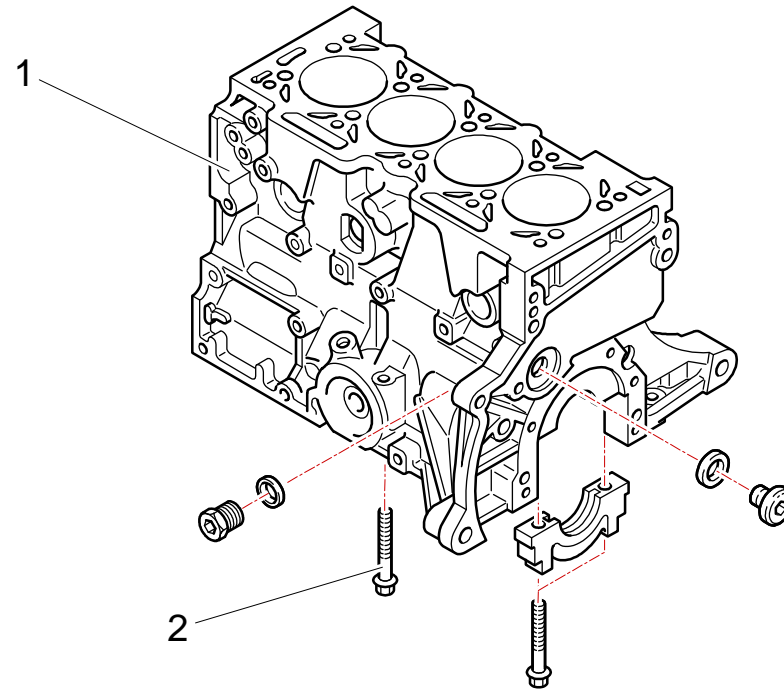
0A11 :	Ensemble carter cylindres	9
0A12 :	Ensemble attelage mobile	10
0A13 :	Ensemble culasse	11
0A13 :	Ensemble culasse : support connecteur bobines	12
0A13 :	Ensemble culasse : thermostat	13
0A14 :	Ensemble distribution : soupapes	14
0A14 :	Ensemble distribution : arbres à cames	15
0A15 :	Ensemble graissage : carter d'huile	16
0A15 :	Ensemble graissage : boîte de dégazage	17
0A16 :	Ensemble pompe à eau	18
0A21 :	Ensemble répartiteur admission: pipes	19
0A21 :	Ensemble répartiteur admission : boîte à air	20
0A21 :	Ensemble répartiteur admission : boîtier papillon	21
0A23 :	Ensemble rampe injection	22
0A23 :	Ensemble rampe injection : fixations	23
0A30 :	Ensemble équipement électrique moteur: bougies	24
0A30 :	Ensemble équipement électrique moteur: capteur S Mot	25
0A30 :	Ensemble équipement électrique moteur : alternateur	26
0A30 :	Ensemble équipement électrique moteur : démarreur	27
0A30 :	Ensemble équipement électrique moteur: bobines	28
0A30 :	Ensemble équipement électrique moteur : calculateur	29
0A41 :	Ensemble collecteur échappement	30
0B12 :	Ensemble radiateur d'eau	31
0B12 :	Ensemble radiateur d'eau : motoventilateur aspirant	32
0B12 :	Ensemble radiateur d'eau : motoventilateur soufflant	33
0B12 :	Ensemble radiateur eau : durits	34
0B12 :	Ensemble radiateur eau : vase expansion	35
0B13 :	Ensemble graissage moteur : radiateur huile	36
0B13 :	Ensemble graissage moteur : capteur pression	37

0B21 : Ensemble ligne échappement.....	38
0D11 : Ensemble Supports GMP : côté distribution.....	39
0D11 : Ensemble supports GMP : biellette anti-couple.....	40
0D11 : Ensemble supports GMP: côté BV.....	41
1C11 : Ensemble embrayage.....	42
1C20 : Ensemble boîte de vitesses.....	43
1C20 : Ensemble BV : refroidissement.....	44
1C20 : Ensemble BV : refroidissement (suite).....	45
1C71 : Ensemble transmissions.....	46
1C71 : Ensemble transmissions : capteurs vitesse roue.....	47
1E12 : Ensemble Triangles suspension AV.....	48
1E12 : Ensemble triangles suspension AV : suite.....	49
1E13 : Ensemble pivots suspension AV.....	50
1E13 : Ensemble pivots suspension AV : axes rotules inférieures.....	51
1E13 : Ensemble pivots suspension AV : moyeux.....	52
1E14 : Ensemble suspension AV.....	53
1E14 : Ensemble suspension AV : ressorts " asphalte ".....	54
1E14 : Ensemble suspension AV : amortisseurs AV " terre ".....	55
1E14 : Ensemble suspension AV : ressorts " terre / neige ".....	56
1E15 : Ensemble anti-dévers AV.....	57
1E21 : Ensemble traverse AR.....	58
1E22 : Ensemble train AR: bras de suspension.....	59
1E22 : Ensemble train AR: moyeux de roue.....	60
1E22 : Ensemble train AR: cales de carrossage.....	61
1E22 : Ensemble train AR: cales de pince.....	62
1E25 : Ensemble suspension AR : barres de torsion.....	63
1E25 : Ensemble suspension AR: amortisseurs.....	64
1E25 : Ensemble suspension AR: rotules d'amortisseurs.....	65
1E26 : Ensemble anti-dévers AR.....	66
1E31 : Ensemble roues : jantes.....	67
1E40 : Ensemble direction : crémaillère.....	68
1E40 : Ensemble direction : crémaillère (suite).....	69
1E40 : Ensemble direction : crémaillère (suite).....	70

1E40 :	Ensemble direction : électropompe	71
1F10 :	Ensemble disques AV	72
1F20 :	Ensemble étriers AV	73
1F30 :	Ensemble disques AR	74
1F41 :	Ensemble étriers AR	75
1F63 :	Ensemble circuit de frein	76
1F71 :	Ensemble frein à main : levier	77
1F71 :	Ensemble frein à main : émetteur	78
1G10 :	Ensemble pédalier : 1 ^{ère} partie	79
1G10 :	Ensemble pédalier : 2 ^{ème} partie	80
1G10 :	Ensemble pédalier : 3 ^{ème} partie	81
1G10 :	Ensemble pédalier : balance de frein	82
1G22 :	Ensemble commande BV : levier	83
1G22 :	Ensemble commande BV : support levier	84
1G22 :	Ensemble commande BV : barre	85
1G31 :	Ensemble commande embrayage	86
1G41 :	Ensemble cable accélérateur	87
2K2E :	Ensemble habillage sous caisse : protections sous caisse	88
2K2E :	Ensemble habillage sous caisse : Ski	89
2K2E :	Ensemble habillage sous caisse : protections ailes AR	90
2K9A :	Ensemble caisse : coque	91
2K9A :	Ensemble caisse : trappes de toit	92
3000 :	Ensemble équipement carrosserie : bouclier AV	93
3000 :	Ensemble équipement carrosserie : bouclier AR	94
3000 :	Ensemble équipement carrosserie : aileron AR	95
3000 :	Ensemble équipement carrosserie : conduit refroidissement radiateur eau	96
3000 :	Ensemble équipement carrosserie : batterie	97
3000 :	Ensemble équipement carrosserie : support boîtier électronique	98
3000 :	Ensemble équipement carrosserie : groupe dégivrage	99
3000 :	Ensemble équipement carrosserie : réservoir lave glace	100
3000 :	Ensemble équipement carrosserie : pare brise	101
3000 :	Ensemble équipement carrosserie : rampe de phares	102
3000 :	Ensemble équipement carrosserie : panneaux de portes	103

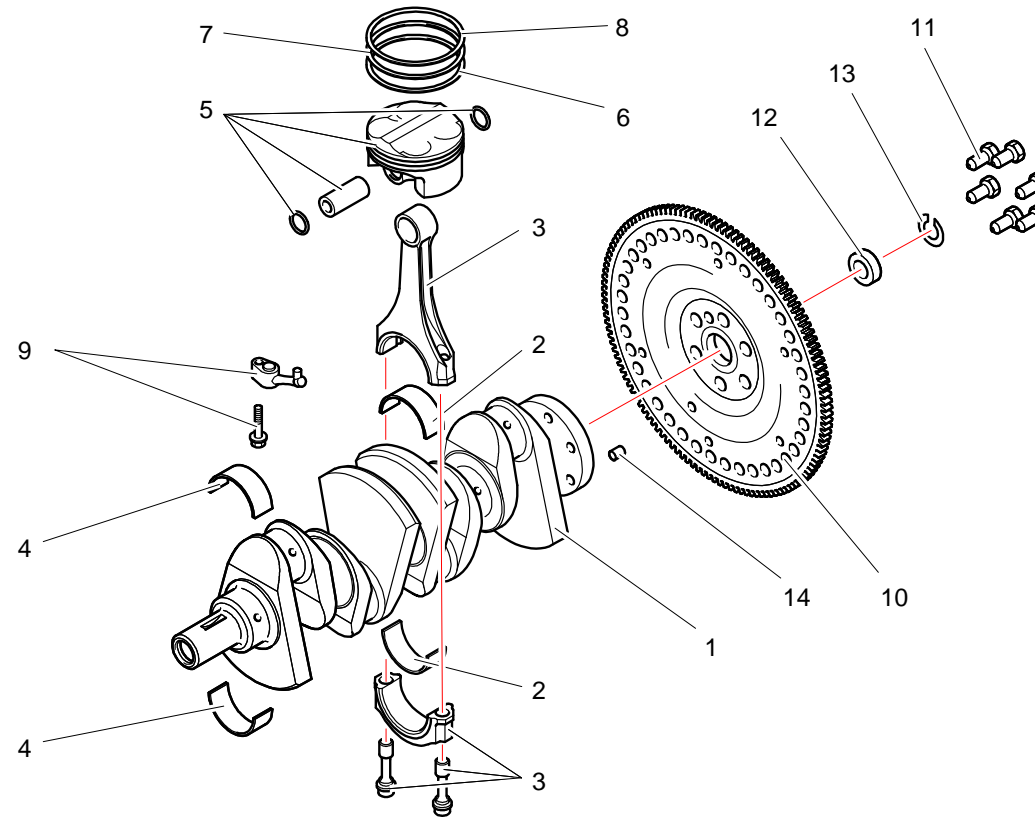
3R6A : Ensemble refroidissement amortisseurs AR	104
3T4A : Ensemble réservoir : réservoir principal	105
3T4A : Ensemble réservoir : pompes essence	106
3T4A : Ensemble réservoir : circuit essence alimentation	107
3T4A : Ensemble réservoir : remplissage	108
3T4A : Ensemble réservoir : circuit mise air libre	109
3T4A : Ensemble réservoir : circuit retour essence	110
3Z9K : Ensemble faisceaux électriques	111
3Z9K : Ensemble faisceaux électriques : console avant	112
3Z9K : Ensemble faisceaux électriques : console centrale	113
3Z9K : Ensemble faisceaux électriques : dash board	114
3Z9K : Ensemble faisceaux électriques : faisceaux puissance	115
3Z9K : Ensemble faisceaux électriques : coupe circuit	116
3Z9K : Ensemble faisceaux électriques : capteur vitesse roue AR	117
Tarif : TVA 19,6%	118

0A11 : Ensemble carter cylindres



Rep	Qté	Désignation	Réf	Rep	Qté	Désignation	Réf
1	1	Carter cylindres	0A1111379F				
2	4	Vis de palier n° 2-4	0A1120476				

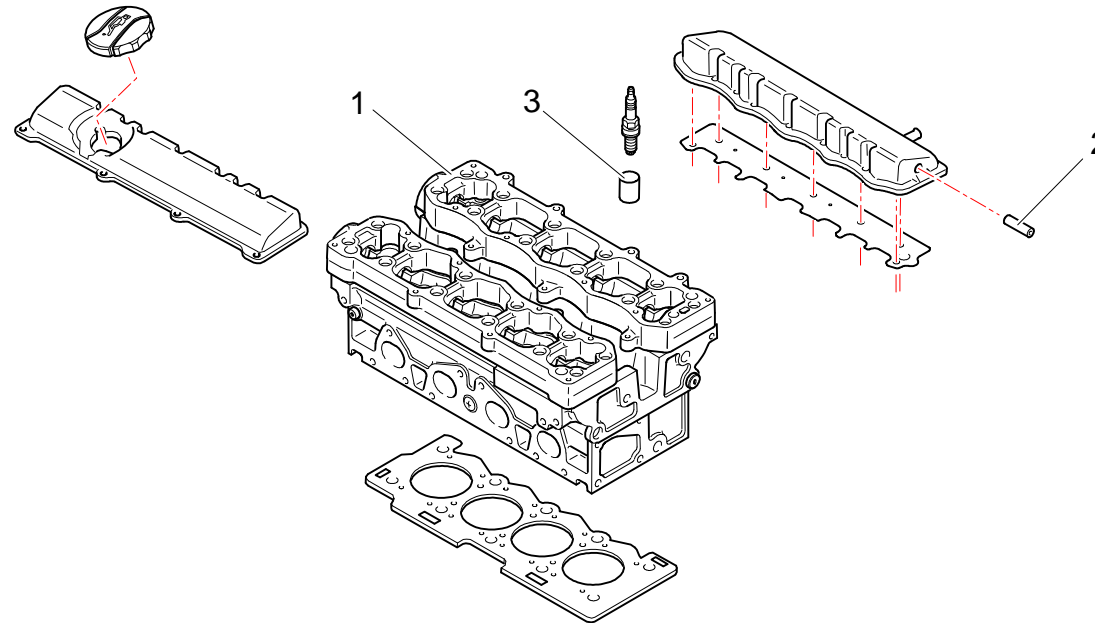
0A12 : Ensemble attelage mobile



S8-S1600-017

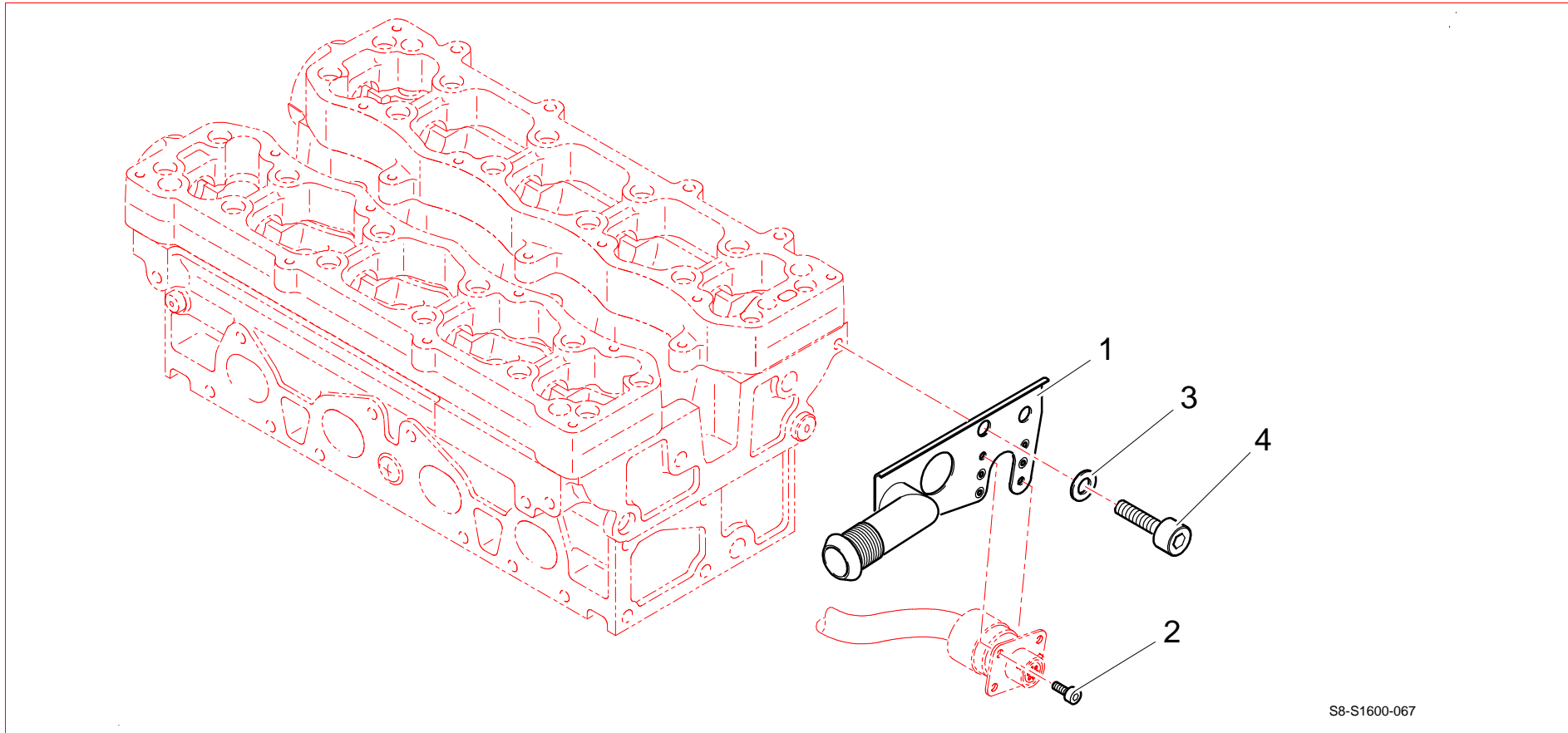
Rep	Qté	Désignation	Réf	Rep	Qté	Désignation	Réf
1	1	Vilebrequin	0A1242775A	7	4	Segment étanchéité	BCSP1558EB
2	8	1/2 coussinet bielle	0A1227528A	8	4	Segment coup de feu	BCSP1558EC
3	4	Bielle	0A1210420	9	4	Gicleur fond piston	0A1210737A
4	10	1/2 coussinet palier (bleu) vilebrequin ép : 1,844 mm	0A1210693B	10	1	Volant moteur	0A1242952B
"	10	1/2 coussinet (noir) palier vilebrequin ép : 1,858 mm	0A1210694	11	6	Vis volant moteur	0A1242953A
"	10	1/2 coussinet (vert) palier vilebrequin ép : 1,869 mm	0A1210695	12	1	Roulement billes 15x28x7	CS460002ST
5	4	Piston diamètre 78,7 mm	0A1222066	13	1	Segment arrêt int. Diam 28	PS72600A10
6	4	Segment racléur	BCSP1558AM	14	1	Goupille de centrage	BCSP053733

0A13 : Ensemble culasse



Rep	Qté	Désignation	Réf	Rep	Qté	Désignation	Réf
1	1	Culasse	0A1327689A				
2	1	Embout	BCSP064657				
3	4	Bague puit de bougie	9621308080				

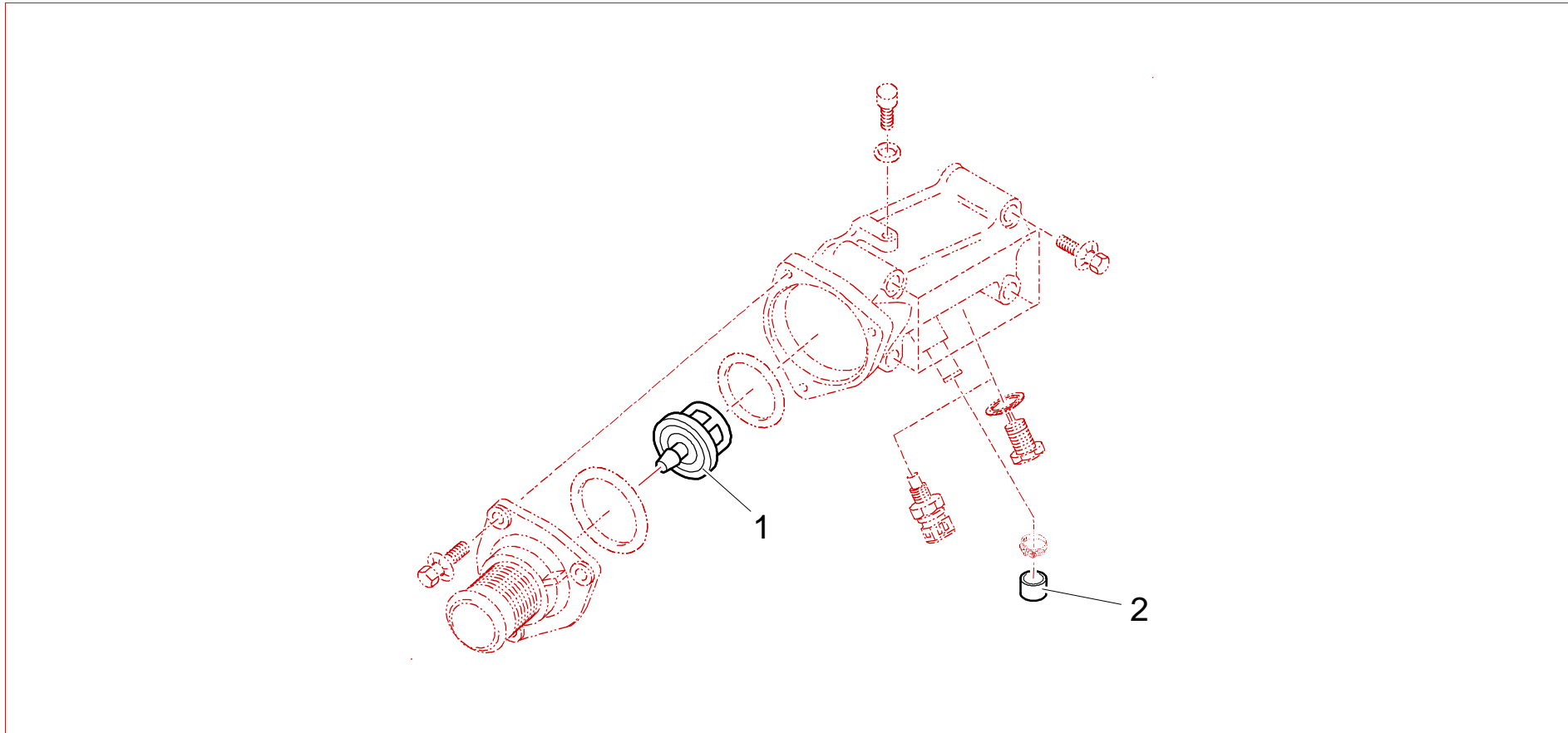
0A13 : Ensemble culasse : support connecteur bobines



S8-S1600-067

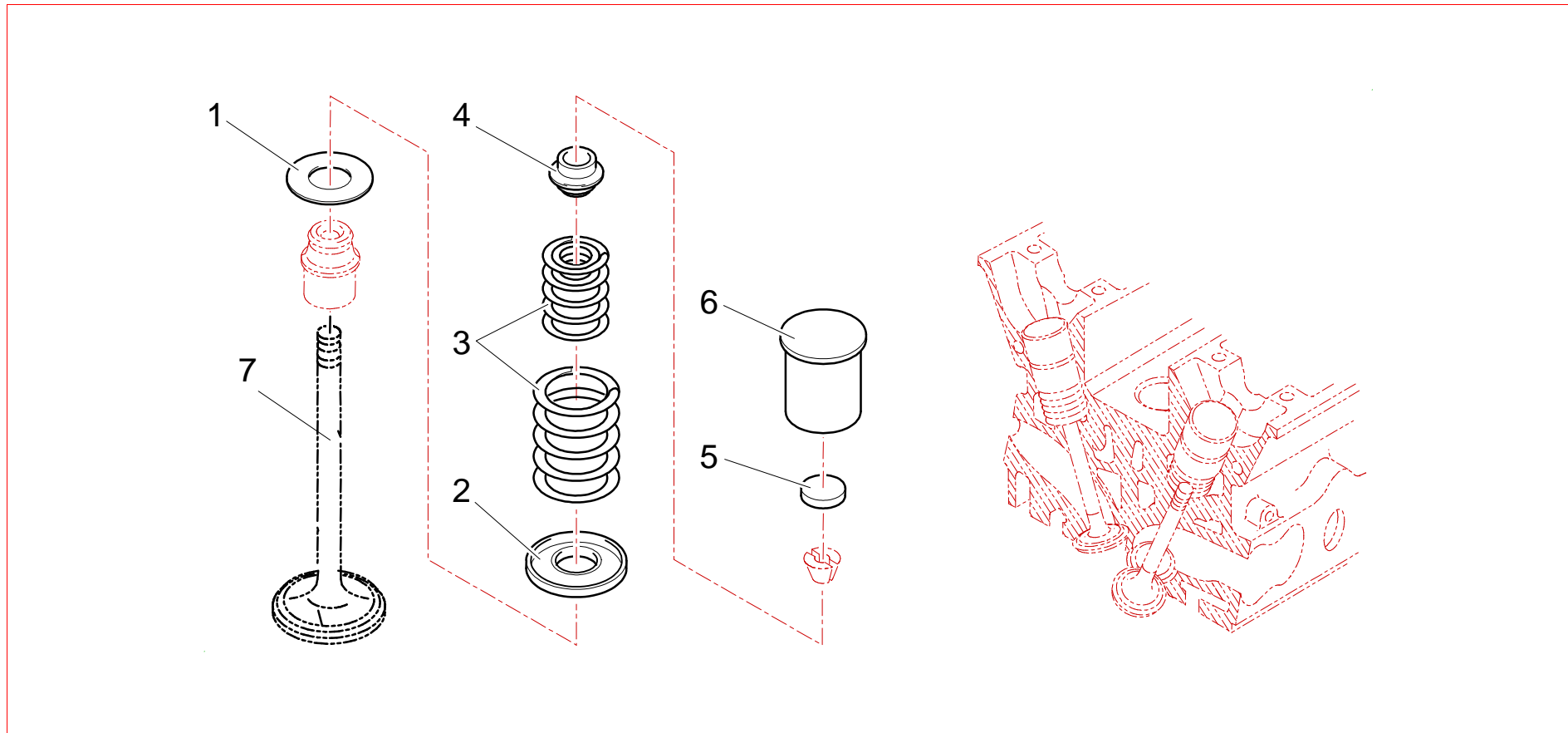
Rep	Qté	Désignation	Réf	Rep	Qté	Désignation	Réf
1	1	Support connecteur bobine	0A1343902B				
2	2	Vis CHc M3x8	PS82070A10				
3	1	Rondelle plate 6x12x1,2	PS86047A10				
4	1	Vis CHc M6x16	PS82016A10				
	1	Agrafe faisceau	BCSP643914				

0A13 : Ensemble culasse :thermostat



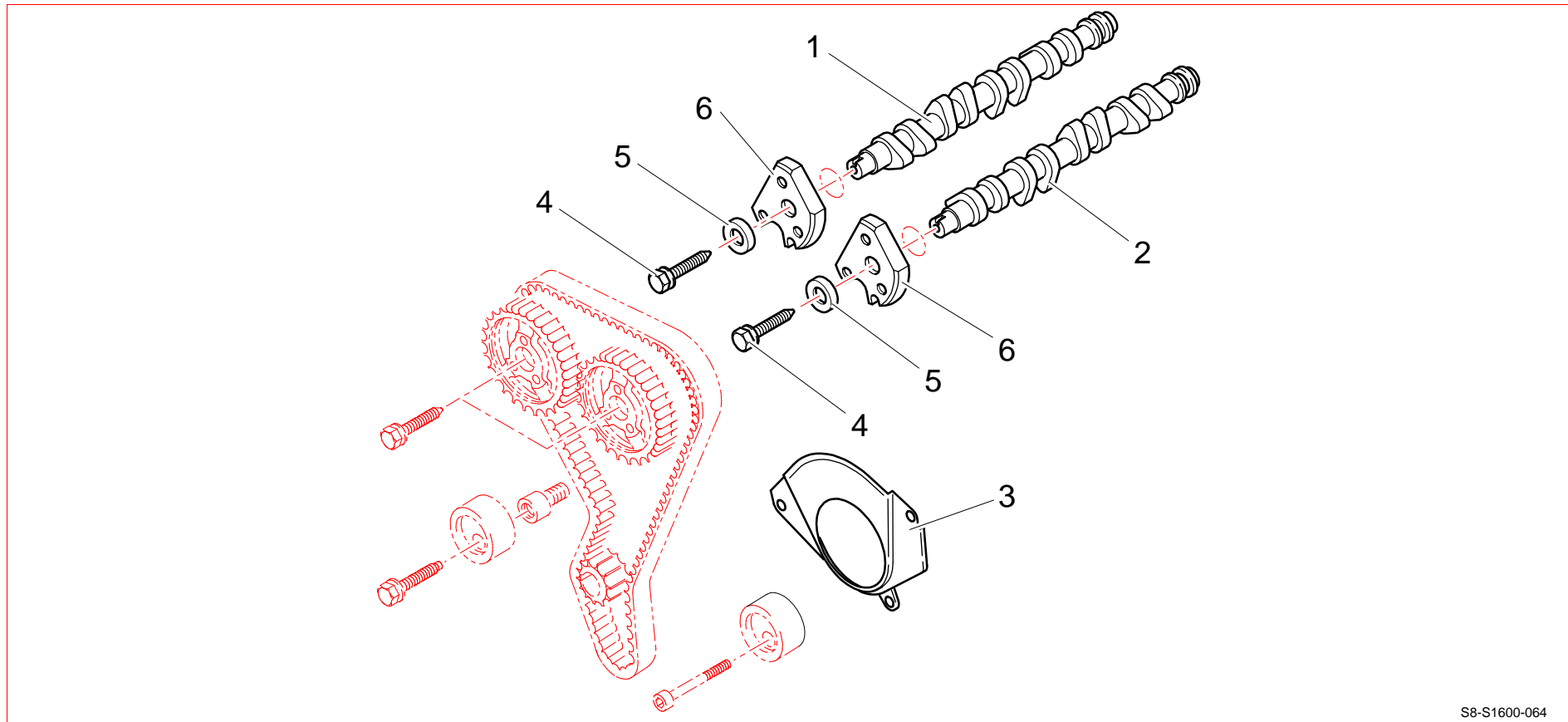
Rep	Qté	Désignation	Réf	Rep	Qté	Désignation	Réf
1	1	Thermostat 88°	0A1311495				
2	1	Bouchon	BCSP141405				

0A14 : Ensemble distribution : soupapes



Rep	Qté	Désignation	Réf	Rep	Qté	Désignation	Réf
1	16	Cale coupelle inférieure épaisseur : 0,2 mm	0A1 411491	7	16	Soupape admission	0A1420931A
1	16	Cale coupelle inférieure épaisseur: 0,5 mm	0A1411305	"	16	Soupape echappement	0A1420932B
1	16	Cale coupelle inférieure épaisseur: 0,5 mm	0A1411306A				
2	16	Coupelle inf ressort soupape	0A1442582B				
3	16	Resort soupape double	0A1422497A				
4	16	Coupelle sup ressort soupape	0A1442583B				
5	16	Grain de réglage ép : 5,5 mm	0A1411667				
6	16	Poussoir soupape	0A1442605B				

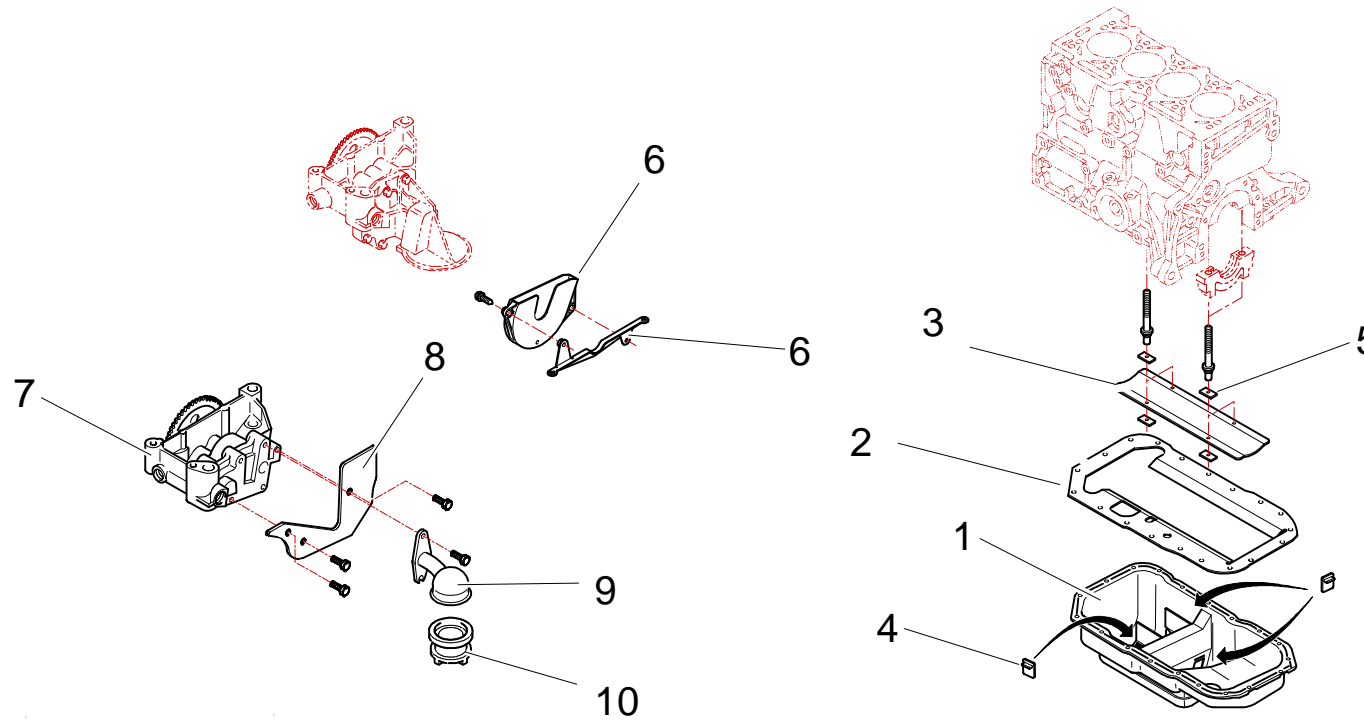
0A14 : Ensemble distribution : arbres à cames



S8-S1600-064

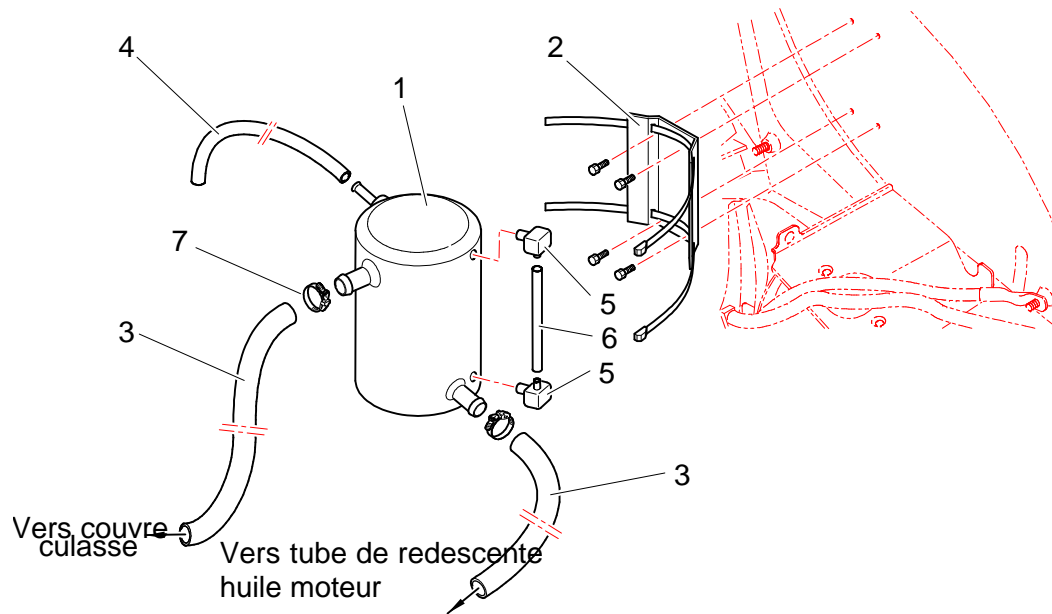
Rep	Qté	Désignation	Réf	Rep	Qté	Désignation	Réf
1	1	Arbre à cames Admission	0A1427586M				
2	1	Arbre à cames Echappement	0A1427588M				
3	1	Carter distribution inférieur	0A1421971A				
4	2	Vis CHc M10x35	PS82539A10				
5	2	Rondelle plate 10x22x2,5	PS86553A10				
6	2	Pignon arbre à cames	0A1444561A				

0A15 : Ensemble graissage : carter d'huile



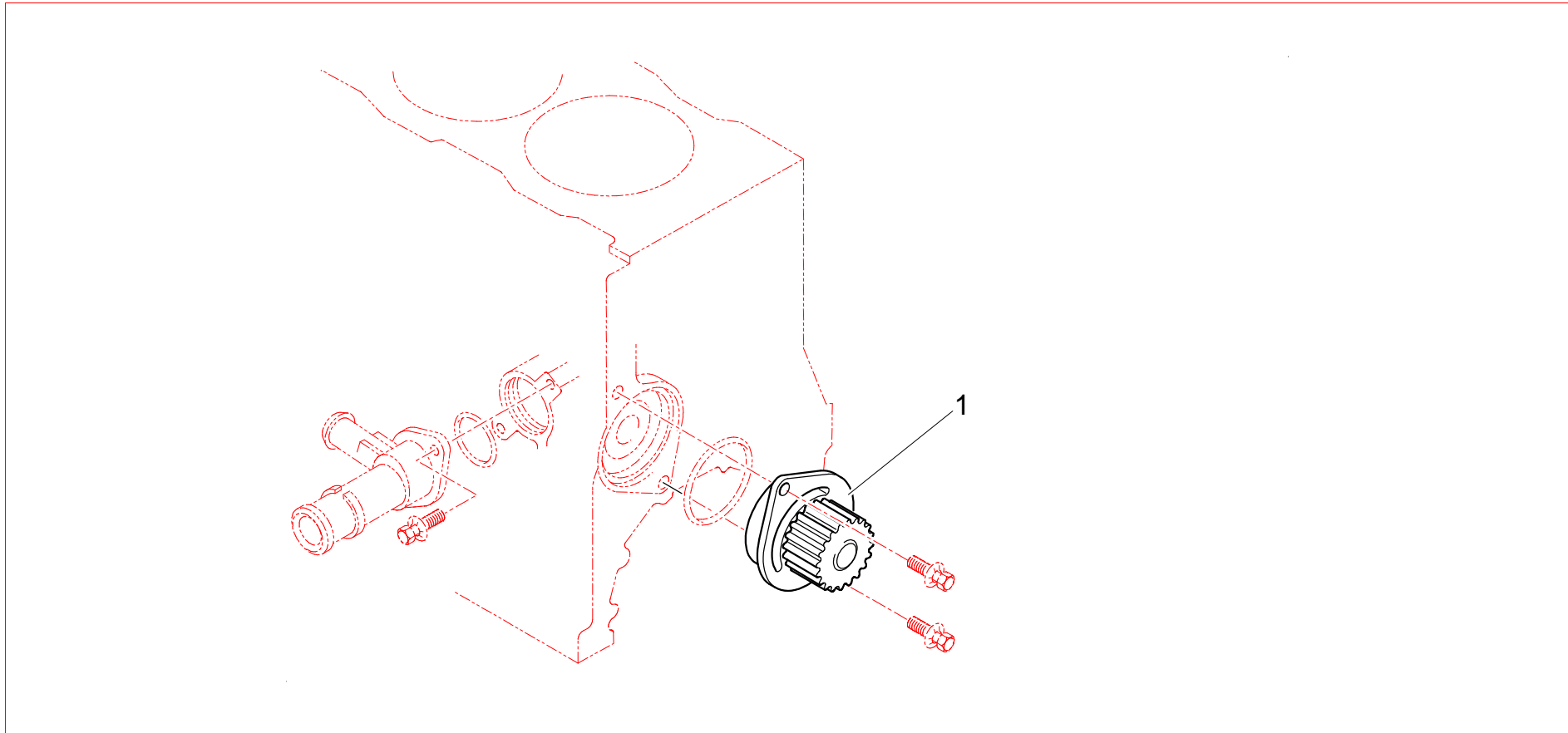
Rep	Qté	Désignation	Réf	Rep	Qté	Désignation	Réf
1	1	Carter d'huile renforcé	0A1524359	9	1	Tôle pompe à huile	0A1511774A
2	1	Tôle anti-barbotage	0A1511529	10	4	Tétine de crépine	0A1511926A
3	1	Tôle anti-barbotage centrale	0A1511528	11	1	Crépine d'aspiration	0A1511759C
4	5	Clapet tôle antidéjaugage	0A1506446A				
5	8	Plaquette entretoise	0A1520477				
6	1	Support tôle anti émulsion	0A1506229				
7	1	Carter anti-émulsion	BCSP104708				
8	1	Pompe à huile	0A1511768A				

0A15 : Ensemble graissage : boîte de dégazage



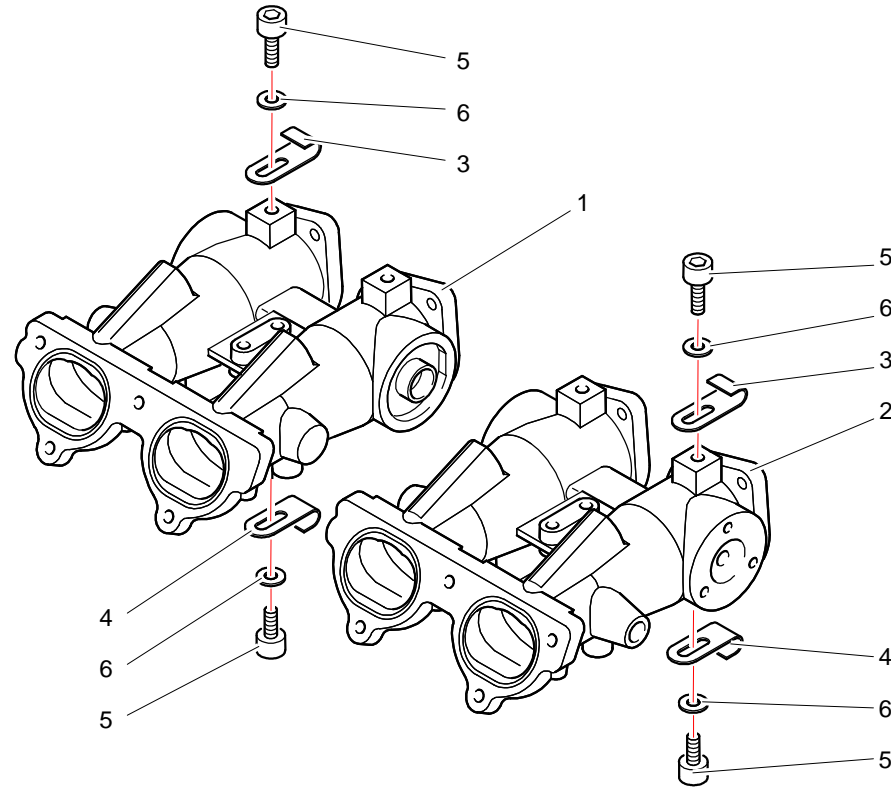
Rep	Qté	Désignation	Réf	Rep	Qté	Désignation	Réf
1	1	Boîte de dégazage	0A1511948				
2	1	Berceau boîte de dégazage	0A1511949				
3	2	Durit bleue diamètre 16 mm Lg 1000 mm	0A1511928				
4	1	Durit dégazage bâche huile	0A1520043				
5	2	Raccord LCK1/8 PK4	PS73826A10				
6	1	Tecalan d 4x6 lg 120 mm	TECAL 4X6				
7	2	Collier	BCSP104708				
8	1	Tube plongeur	0A1506868A				

0A16 : Ensemble pompe à eau



Rep	Qté	Désignation	Réf	Rep	Qté	Désignation	Réf
1	1	Pompe à eau	BCSP1201E4				
	1	Bouchon diam 20 mm	BCSP121003				

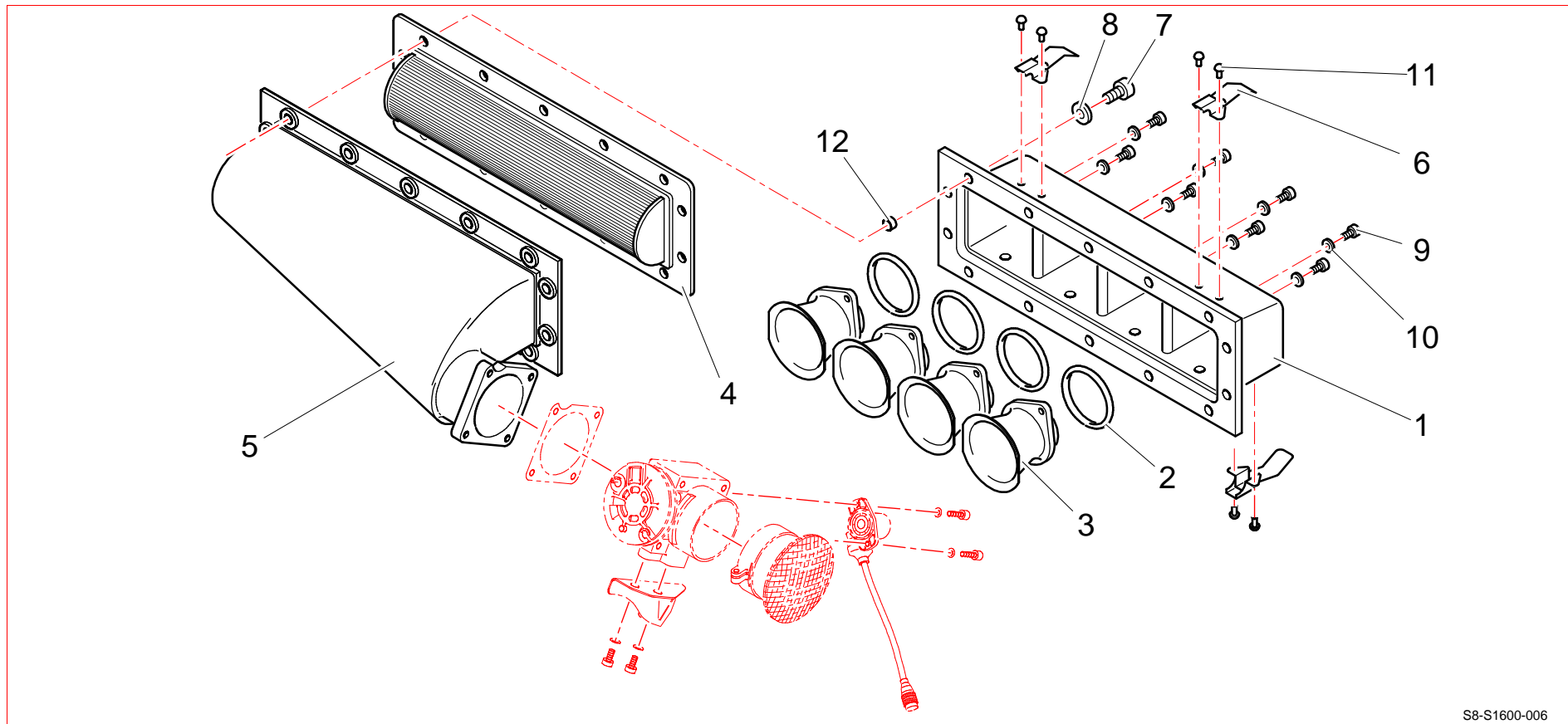
0A21 : Ensemble répartiteur admission: pipes



S8-S1600-008

Rep	Qté	Désignation	Réf	Rep	Qté	Désignation	Réf
1	1	Pipe admission côté distribution	0A2142597A				
2	1	Pipe admission côté embrayage	0A2142598A				
3	2	Patte sup boîte à air	0A2111184A				
4	2	Patte inf boîte à air	0A2111186A				
5	4	Vis Bhc 6x10	PS82660A10				
6	4	Rondelle plate M6x14 ép 2 mm	BCSP694638				
7	4	Joint torique 44,17x1,78 mm	PS77655A10				

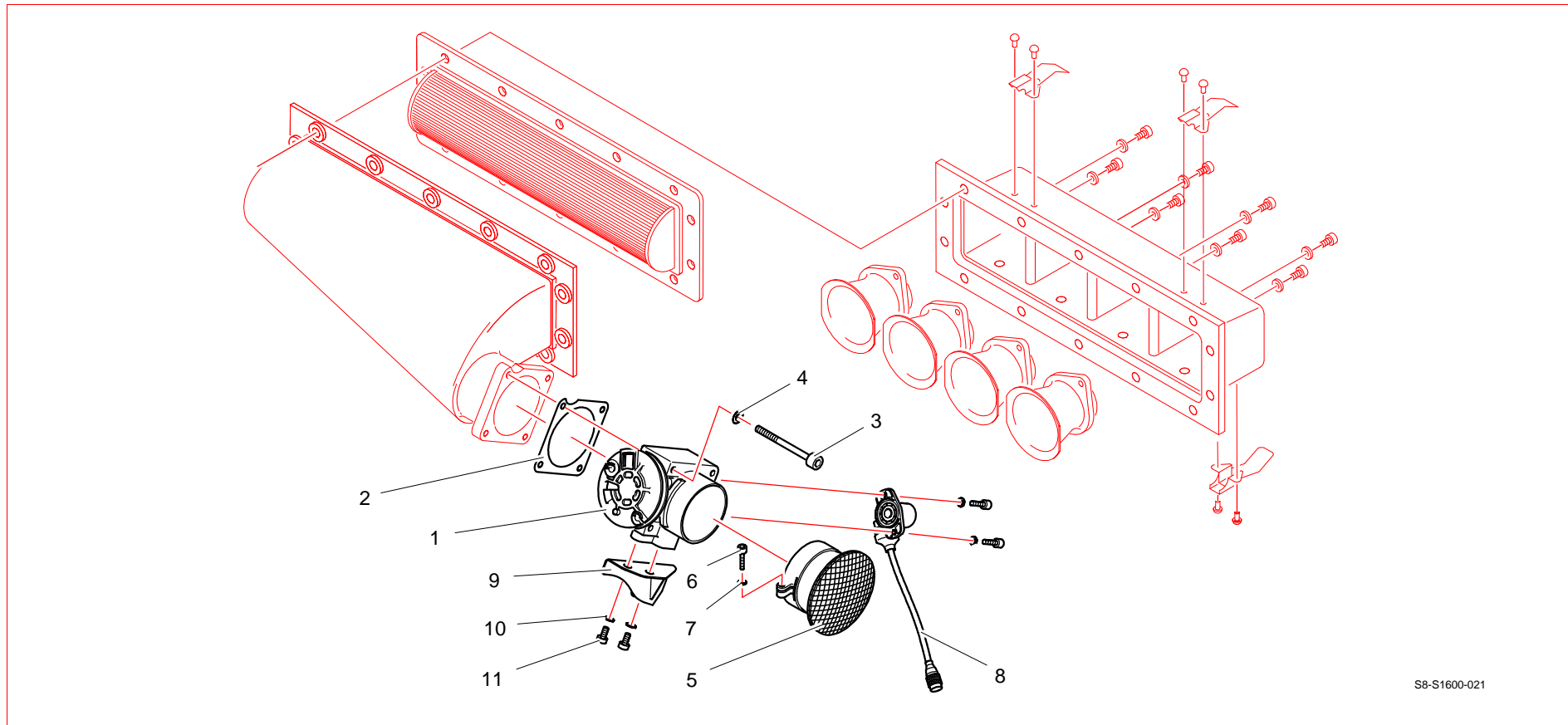
0A21 : Ensemble répartiteur admission : boîte à air



S8-S1600-006

Rep	Qté	Désignation	Réf	Rep	Qté	Désignation	Réf
1	1	Boîte à air côté pipe	0A2143679A	9	10	Vis CHC M6x10	PS82045A10
2	4	Joint torique 48,9x2,62 mm	PS77652A10	10	8	Rondelle plate	BCSP694777
3	4	Trompette admission Lg 38 mm	0A2142610B	11	8	Vis BHc M4x10	PS82652A10
4	1	Filtre à air	0A2142523A	12	14	Entretoise fixation boîte à air	0A2143679A
5	1	Boîte à air côté auvent	0A2143693B				
6	4	Grenouillère	PS78570A10				
7	14	Vis CHc M4x20	PS82002A10				
8	14	Rondelle onduflex diam 4 mm	PS86002A10				

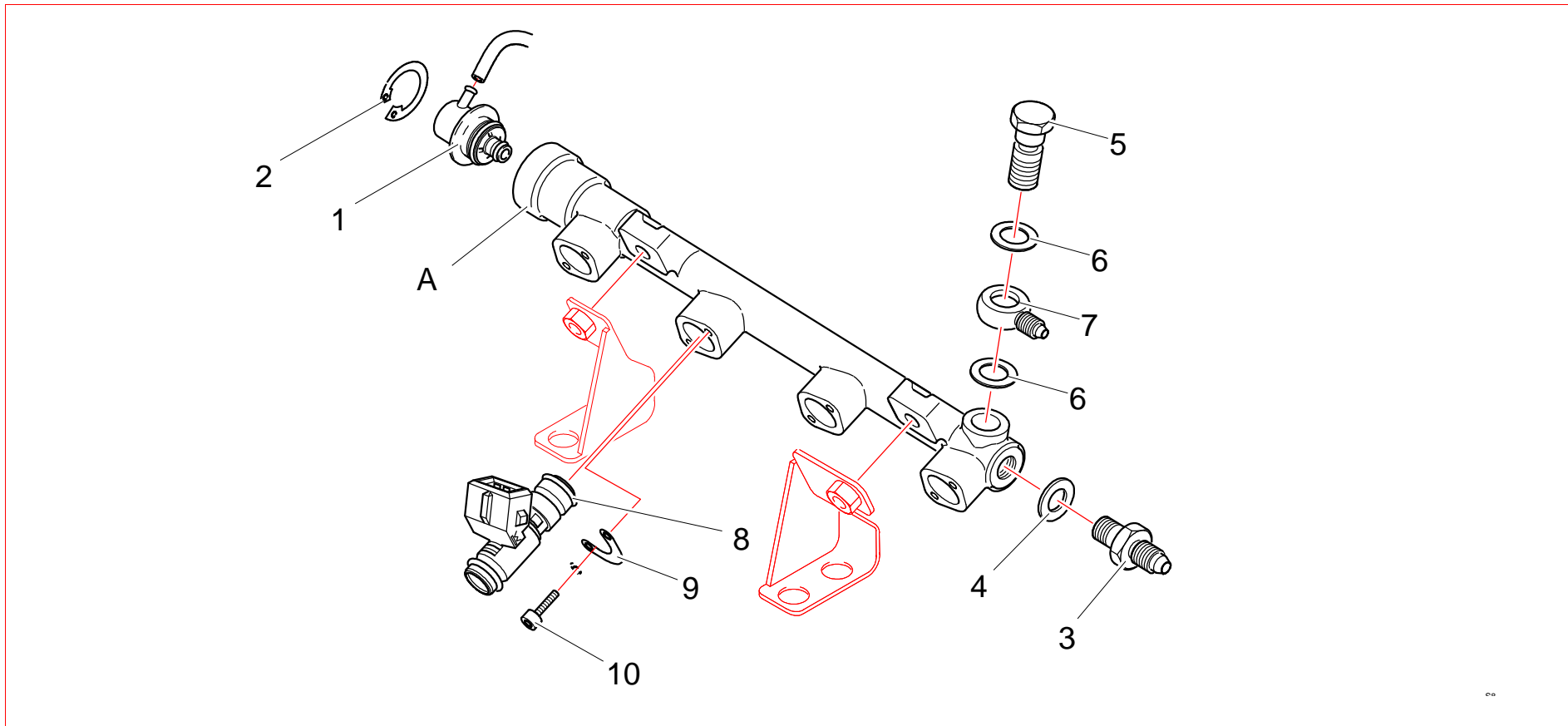
0A21 : Ensemble répartiteur admission : boîtier papillon



S8-S1600-021

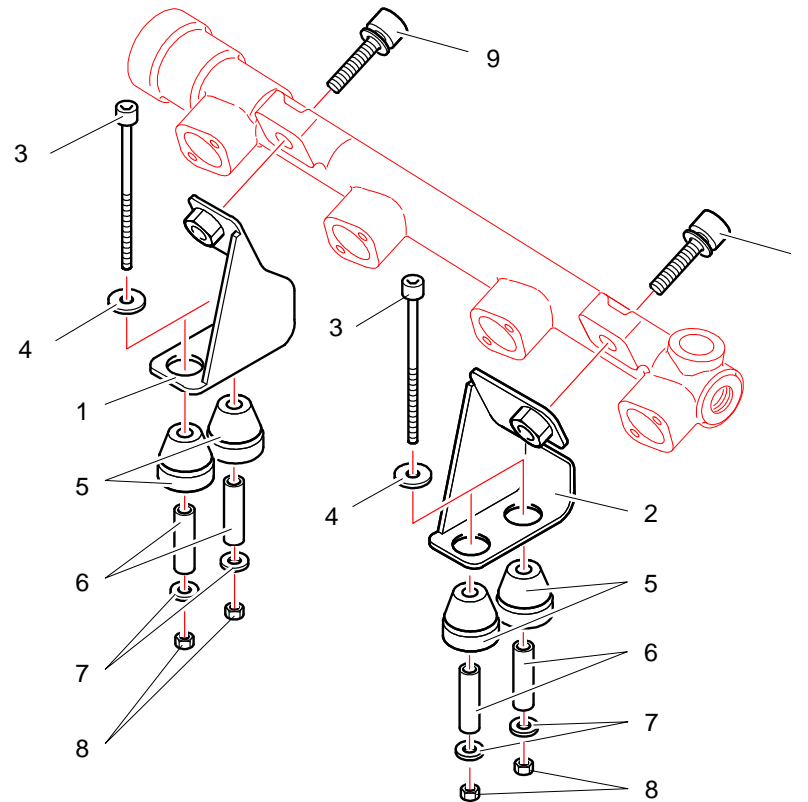
Rep	Qté	Désignation	Réf	Rep	Qté	Désignation	
1	1	Boîtier papillon	0A2142575B	9	1	Patte arrêt gaine	0A2142911A
2	1	Joint	0A2142576A	10	2	Vis CHc M6x10	PS82045A10
3	4	Vis CHc M6x50	PS82022A10	11	2	Rondelle onduflex diam 6 mm	PS86004A10
4	4	Rondelle onduflex diam 6 mm	PS86004A10				
5	1	Trompette entrée air	0A2142594A				
6	1	Vis Chc M5x16	PS82015A10				
7	1	Rondelle onduflex diam 5 mm	PS86001A10				
8	1	Potentiomètre cablé	3Z9J42649B				

0A23 : Ensemble rampe injection



Rep	Qté	Désignation	Réf	Rep	Qté	Désignation	Réf
	1	Rampe injection assemblée (rep A+2+3+4+5+6+7)	0A2343032D	8	4	Injecteur	0A2311634A
1	1	Régulateur pression essence	0A2310949A	9	4	Bride injecteur	0A2342912A
2	1	Circlips D36	PS72582A10	10	8	Vis CHC M3x8	PS82070A10
3	1	Raccord Dash4 M16x150	0A2342455A				
4	2	Joint cuivre 16x20x1,5	PS81541A10				
5	1	Vis Banjo M12x150	0A2342436A				
6	1	Joint cuivre 12,2x15,2x1	PS81553A10				
7	1	Raccord banjo dash6	PS73829A10				

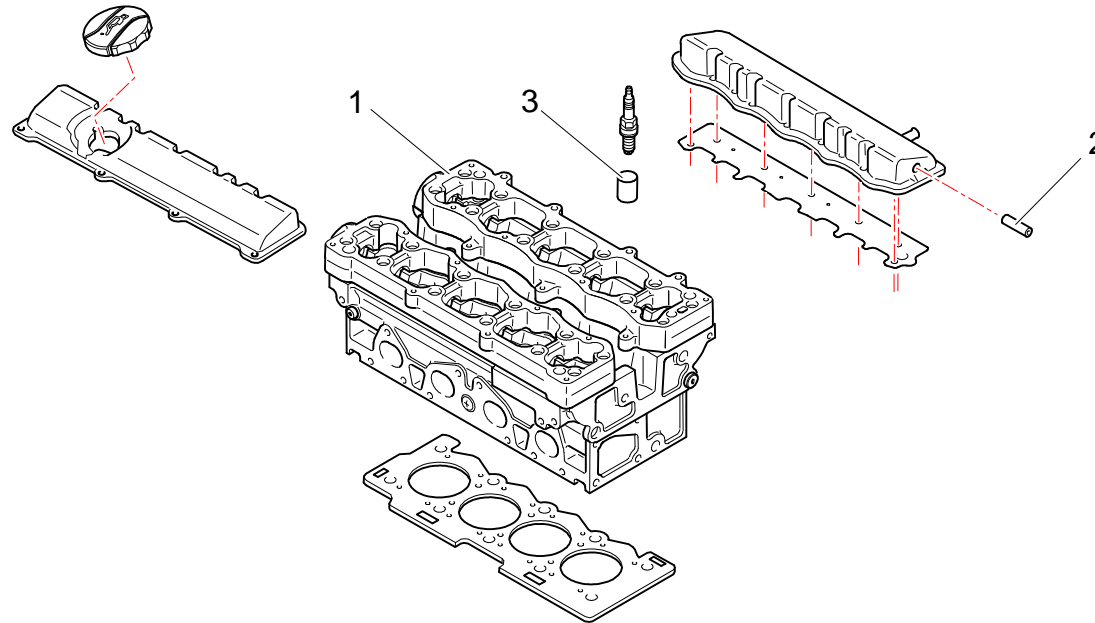
0A23 : Ensemble rampe injection : fixations



S8-S1600-015

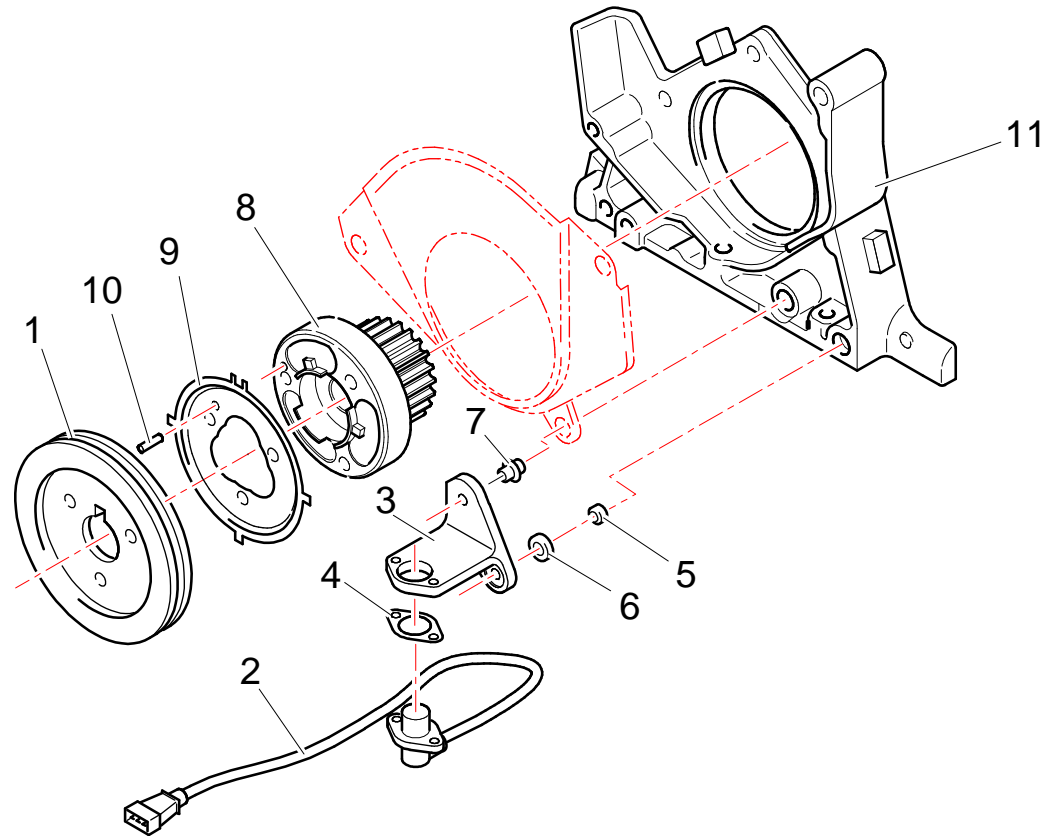
Rep	Qté	Désignation	Réf	Rep	Qté	Désignation	Réf
1	1	Patte fixation D rampe injection	0A2110711D	9	2	Vis fix rampe	BCSP6913G9
2	1	Patte fixation G rampe injection	0A2110712D				
3	3	Vis CHC M4x40	PS82677A10				
4	4	Rondelle plate M4x10 ep : 0,8	PS86041A10				
5	4	Silentbloc	BCSP163914				
6	4	Entretoise	0A2111159A				
7	4	Rondelle plate M4x14 ep : 1,5	PS86042A10				
8	4	Ecrou frei M4	PS74077A10				

0A30 : Ensemble équipement électrique moteur: bougies



Rep	Qté	Désignation	Réf	Rep	Qté	Désignation	Réf
1	1	Culasse	0A1327689A				
2	1	Embout	BCSP064657				
3	4	Bague puit de bougie	9621308080				

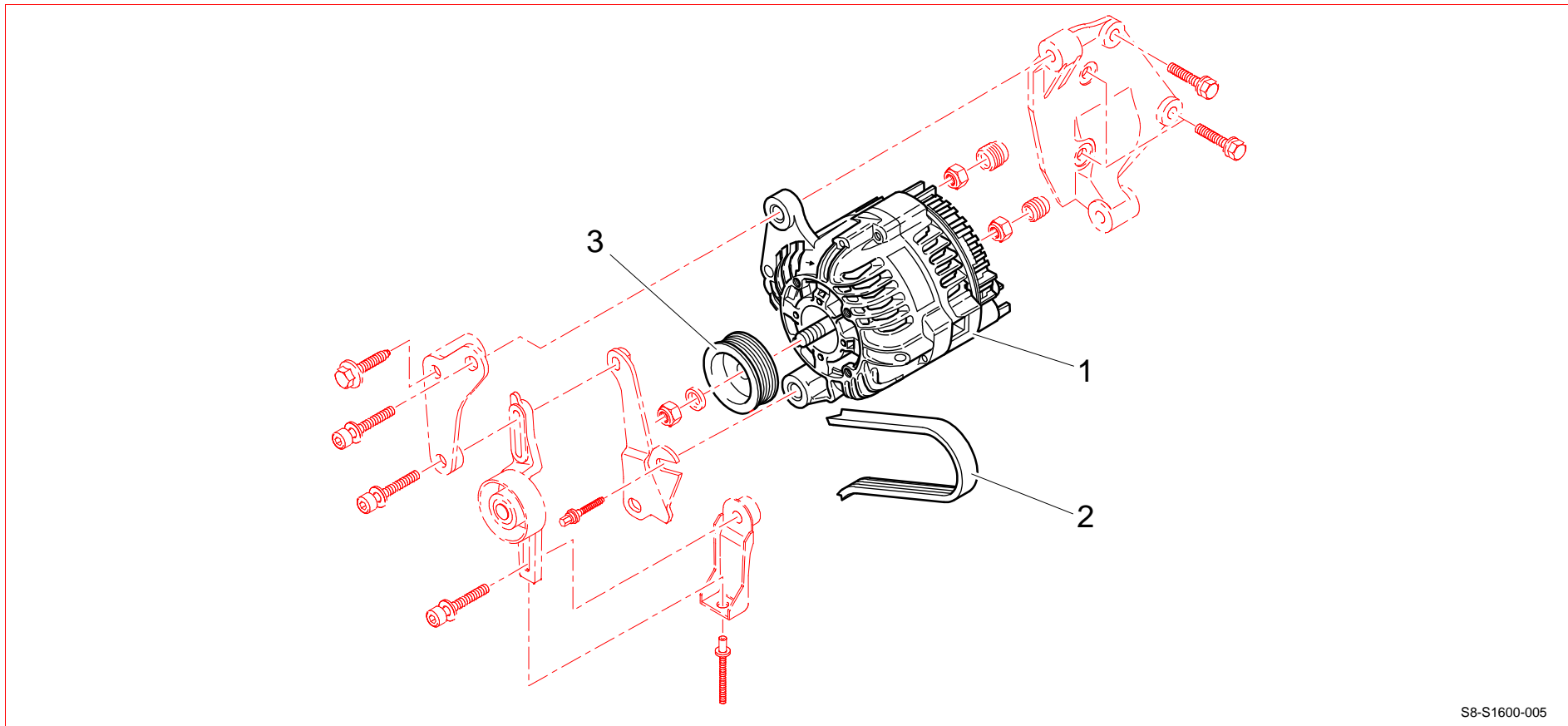
0A30 : Ensemble équipement électrique moteur: capteur S Mot



S8-S1600-004

Rep	Qté	Désignation	Réf	Rep	Qté	Désignation	Réf
1	1	Poulie vilebrequin diamètre : 110 mm	0A1222698	6	1	Entretoise goupille	0A3622672A
2	1	Capteur S Mot câblé	3Z9J41897A	7	1	Goupille de centrage	0A3622679A
3	1	Support capteur moteur	0A3622651A	8	1	Pignon distribution	0A1222699A
4	1	Cale épaisseur: 1	CRMJ0009CA	9	1	Cible vilebrequin	0A1222695D
4	1	Cale épaisseur: 0,5	CRMJ0008CA	10	1	Goupille cylindrique D = 4 x 12	PS78006A10
4	1	Cale épaisseur: 0,25	CRMJ0007CA	11	1	Support bague étanchéité	0A1222680A
4	1	Cale épaisseur: 0,10	CRMJ0006CA				
5	1	Bague de centrage diamètre: 10	0A3621935A				

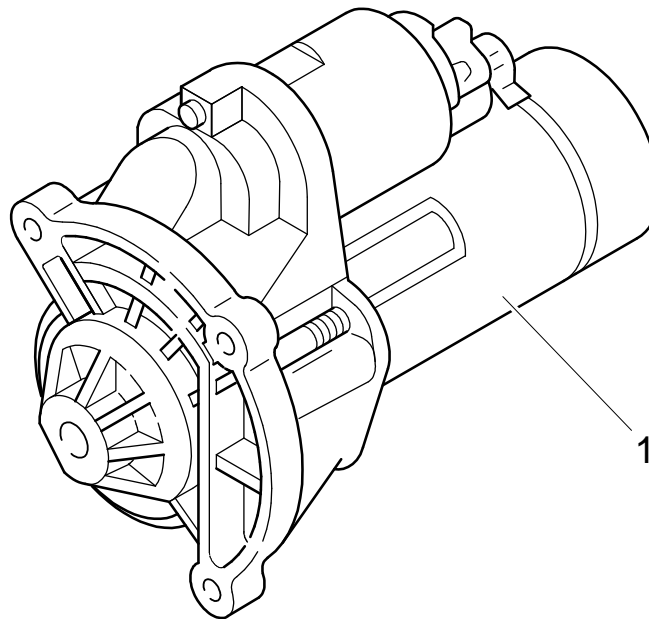
0A30 : Ensemble équipement électrique moteur : alternateur



S8-S1600-005

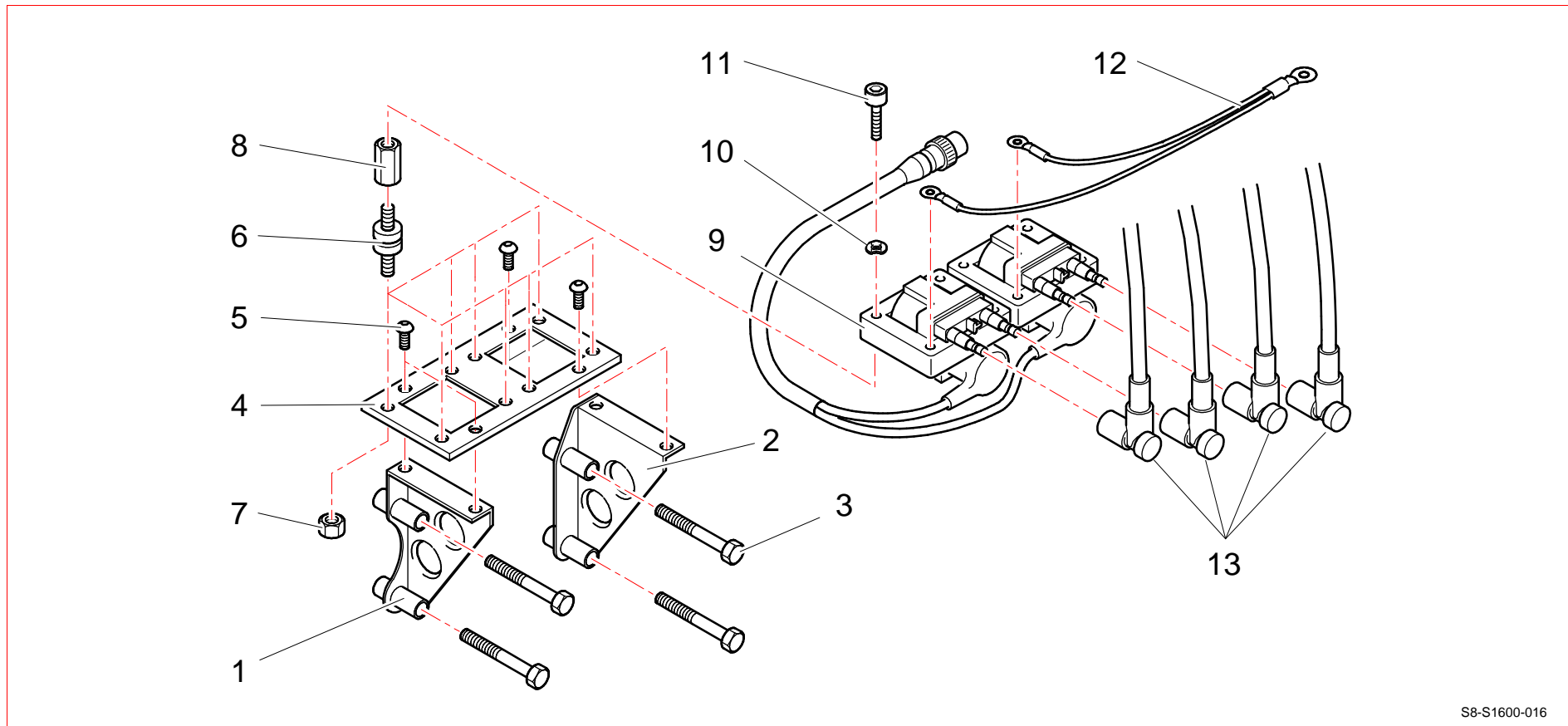
Rep	Qté	Désignation	Réf	Rep	Qté	Désignation	Réf
1	1	Alternateur	BCSP5705X2				
1	1	Alternateur 138 Ampères	0A3111769A				
2	1	Courroie L : 725 mm	BCSP575074				
3	1	Poulie diam 59,4 mm pour alternateur 138 Ampères	0A3111927A				

0A30 : Ensemble équipement électrique moteur : démarreur



Rep	Qté	Désignation	Réf	Rep	Qté	Désignation	Réf
1	1	Démarreur	BCSP5802C9				

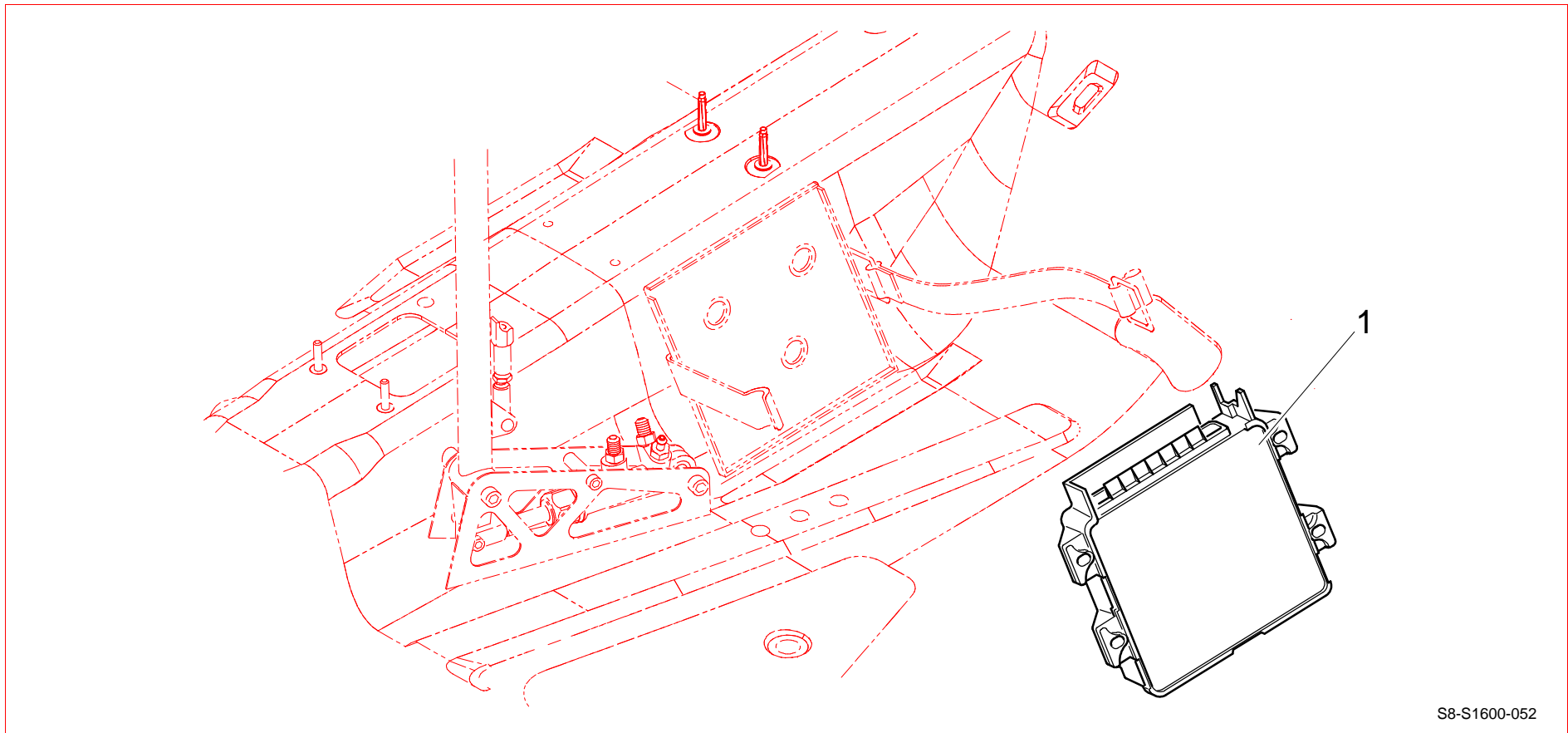
0A30 : Ensemble équipement électrique moteur: bobines



S8-S1600-016

Rep	Qté	Désignation	Réf	Rep	Qté	Désignation	Réf
1	1	Support AV bobines/boîte à eau	0A3324157C	9	16	Faisceau bobines	0A3324176B
2	1	Support AR bobines/boîte à eau	0A3324158C	10	8	Rondelle élastique	BCSP692226
3	4	Vis CHC M6x50	PS82022A10	11	8	Vis CHC M4x25	PS82579A10
4	1	Platine Support bobines	0A3324159A	12	1	Faisceau bougies H.T.	3Z9J43419A
5	4	Vis ULS 6x10	PS82660A10	14	1	Faisceau masse bobines	3Z9J41913A
6	8	Plot de fixation bobine	PS78510A10		1	Patte support fil bougie	7551585980
7	8	Ecrou Hm M5x8	BCSP693322				
8	8	Colonne	0A3342632C				

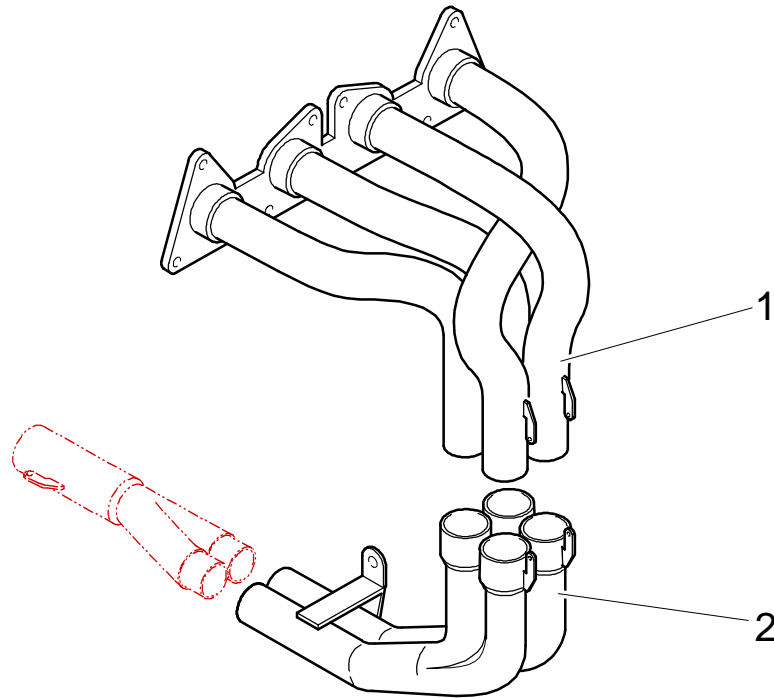
0A30 : Ensemble équipement électrique moteur : calculateur



S8-S1600-052

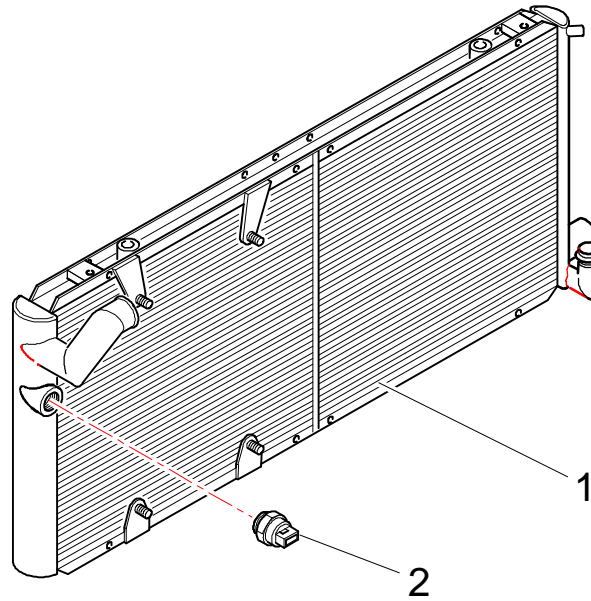
Rep	Qté	Désignation	Réf	Rep	Qté	Désignation	Réf
1	1	Calculateur MAR 500	0A3641134B				

0A41 : Ensemble collecteur échappement



Rep	Qté	Désignation	Réf	Rep	Qté	Désignation	Réf
1	1	Primaire échappement	0A4123795A				
2	1	Bitube échappement	0A4158KCU1				
	10	Ecrou hexagonal simloc 8	PS74013A10				

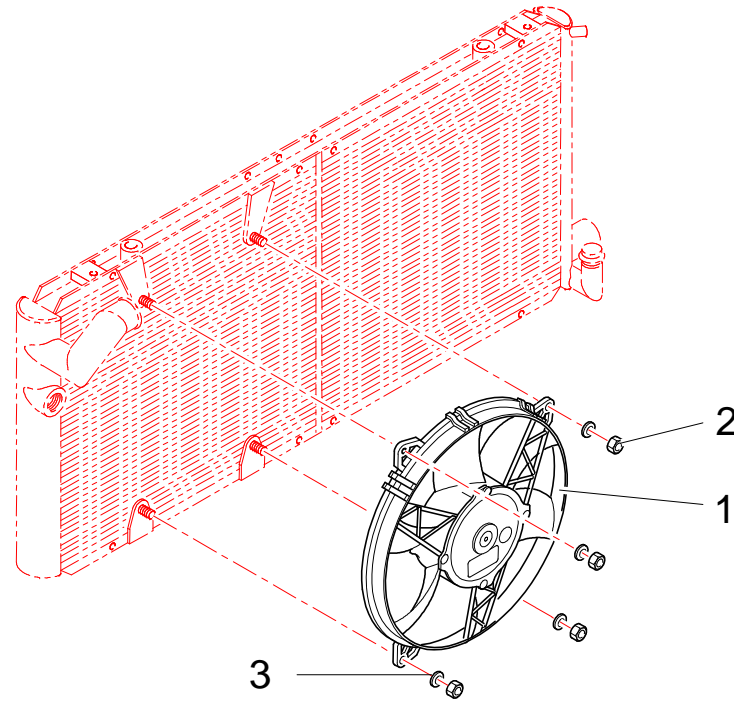
0B12 : Ensemble radiateur d'eau



S8-S1600-068

Rep	Qté	Désignation	Réf	Rep	Qté	Désignation	Réf
1	1	Radiateur eau	0B1224979E				
2	1	Thermocontact cablé	1C2441872A				

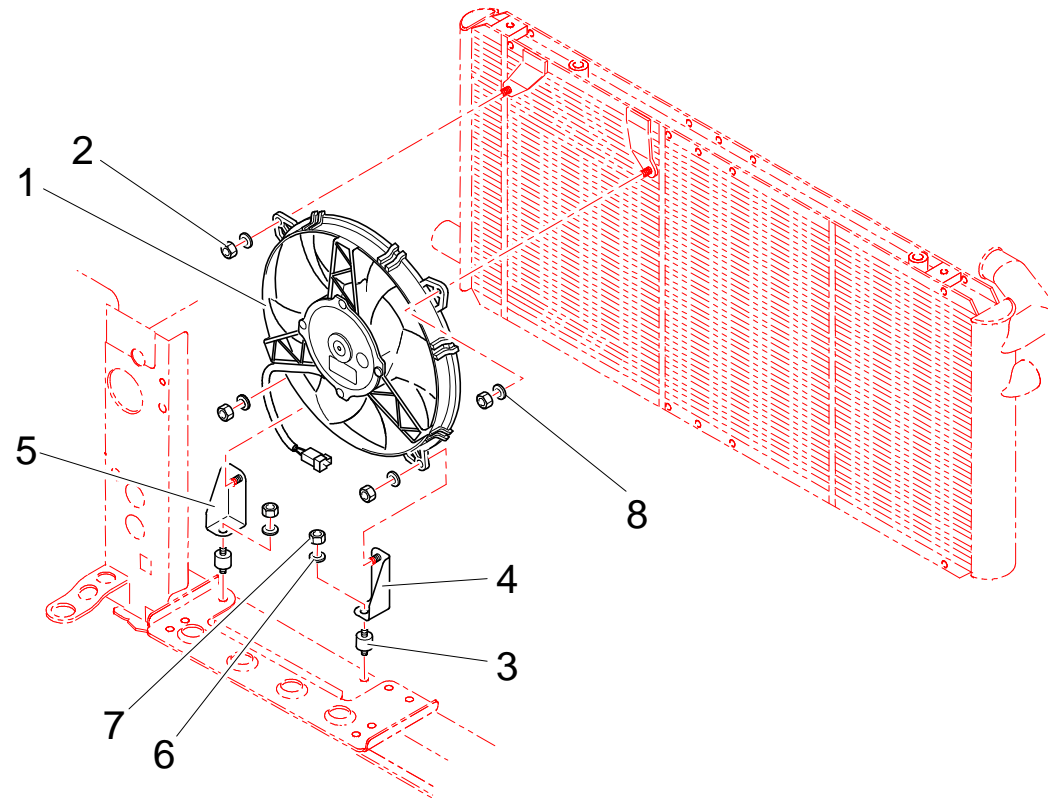
0B12 : Ensemble radiateur d'eau : motoventilateur aspirant



S8-S1600-069

Rep	Qté	Désignation	Réf	Rep	Qté	Désignation	Réf
1	1	Motoventilateur aspirant	0B1227666A				
2	4	Ecrou nylstop 8x125	PS740516A10				
3	4	Rondelle plate M8x22 ép 2,5	BCSP694779				

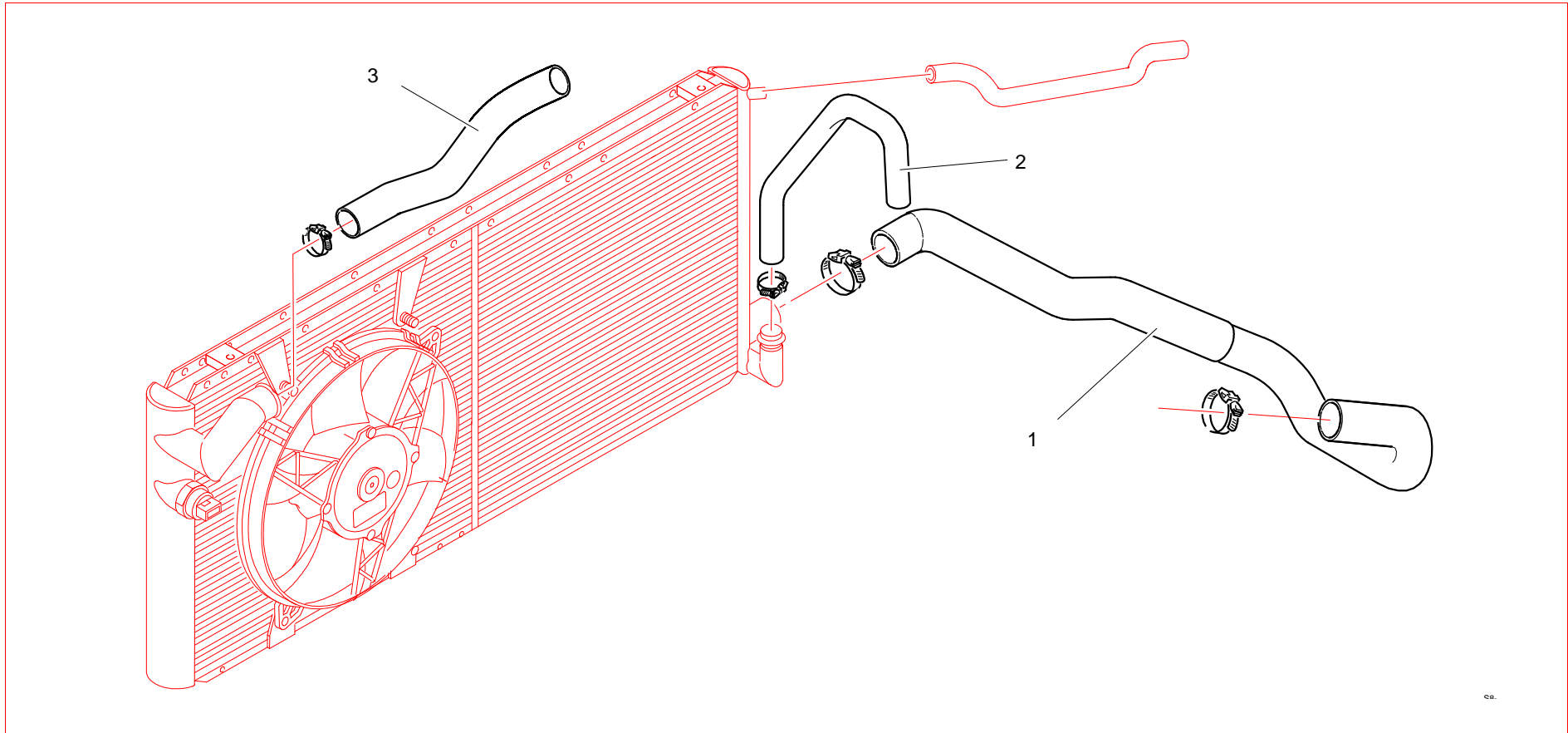
0B12 : Ensemble radiateur d'eau : motoventilateur soufflant



S8-S1600-070

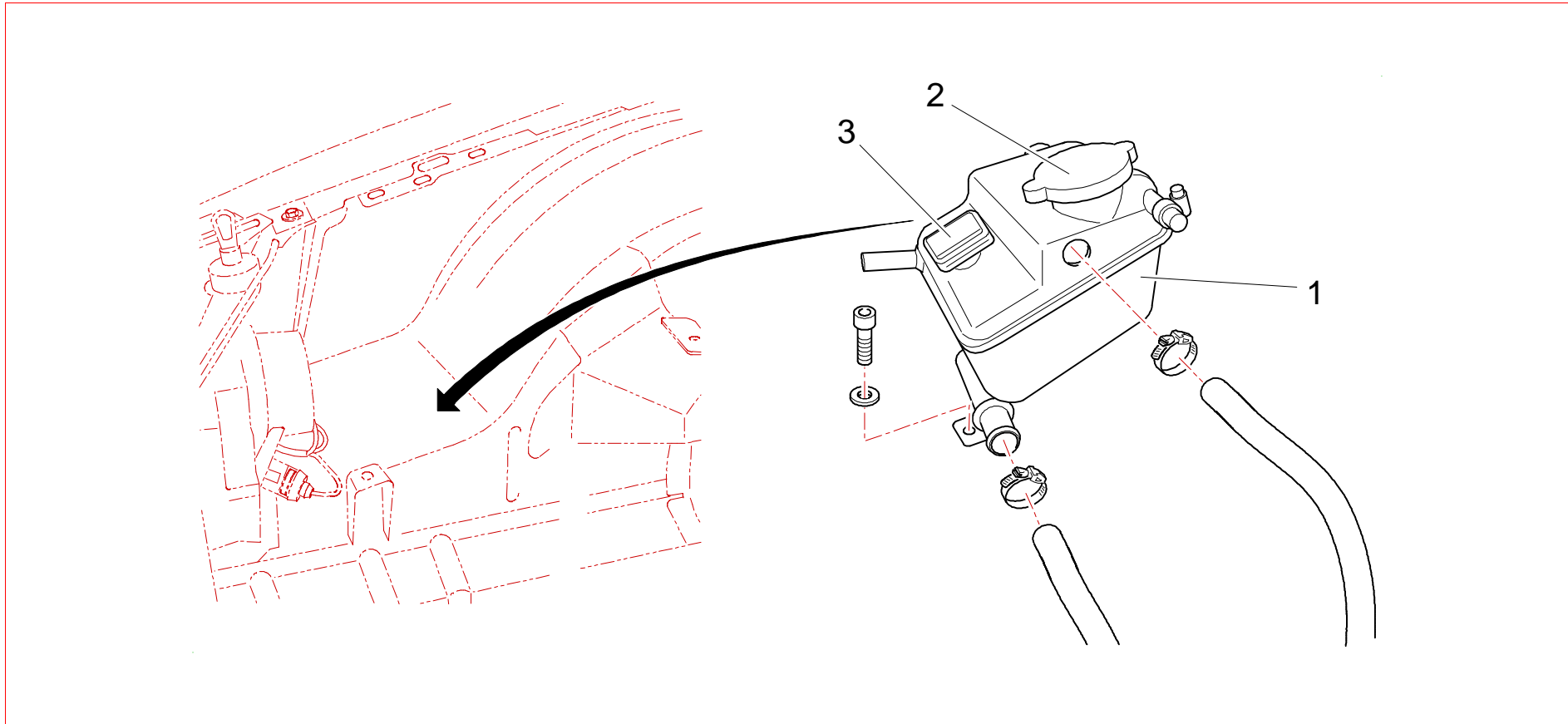
Rep	Qté	Désignation	Réf	Rep	Qté	Désignation	Réf
1	1	Motoventilateur soufflant	0B1227665A				
2	4	Ecrou nylstop 8x125	PS740516A10				
3	2	Silent blocs 75 shores	PS93510A10				
4	1	Patte gauche fixe inférieur motoventilateur	0B1227656A				
5	1	Patte droite fixe inférieur motoventilateur	0B1227657A				
6	2	Rondelle plate M6x12 ép = 1,2	BCSP694777				
7	2	Ecrou H M 6 frein	PS74050A10				
8	4	Rondelle plate M8x22 ép 2,5	BCSP694779				

0B12 : Ensemble radiateur eau : durits



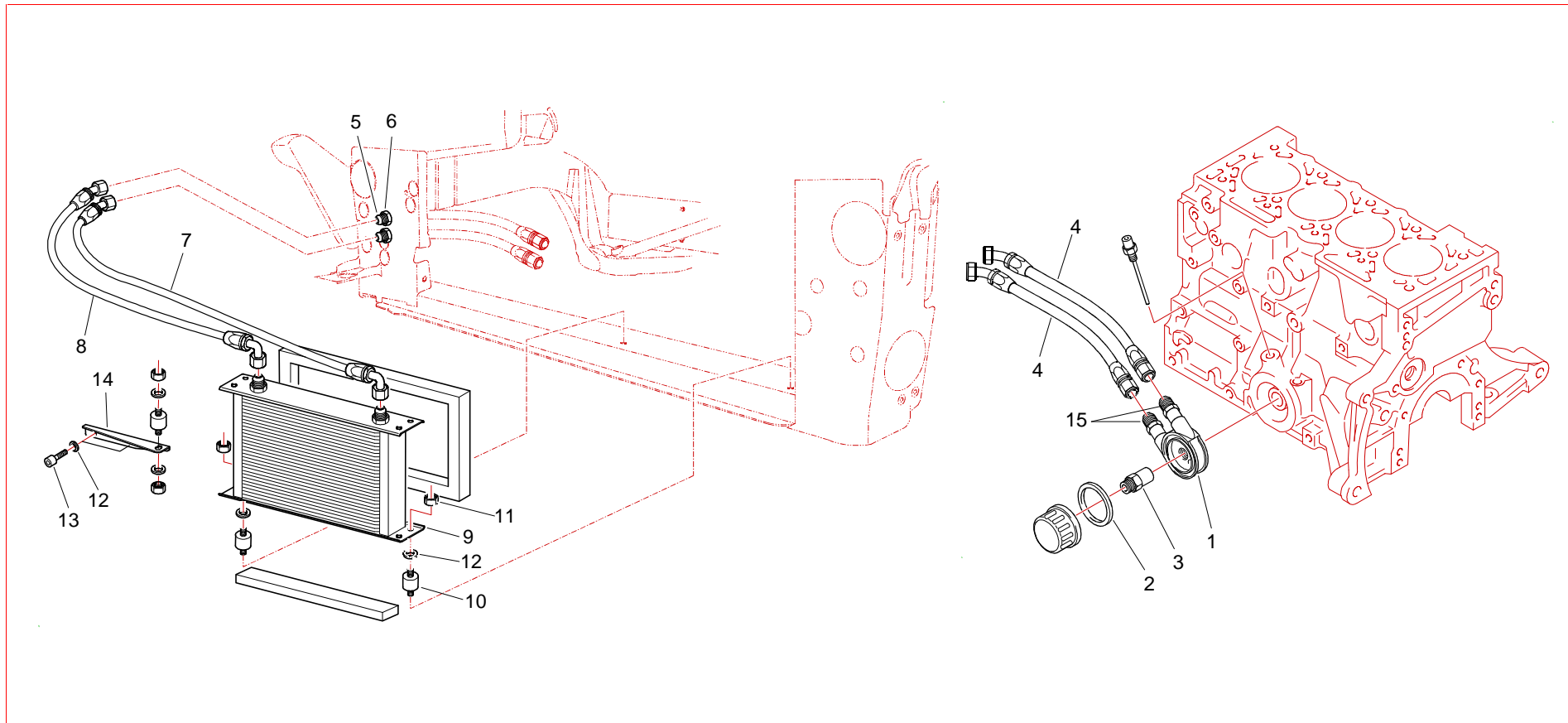
Rep	Qté	Désignation	Réf	Rep	Qté	Désignation	Réf
1	1	Durît eau sortie radiateur	0B1243522A				
2	1	Durît eau vase / radiateur	0B1243661A				
3	1	Durît eau boîtier eau / radiateur	BCSP1343T4				

OB12 : Ensemble radiateur eau : vase expansion



Rep	Qté	Désignation	Réf	Rep	Qté	Désignation	Réf
1	1	Vase d'expansion	BCSP1307HS				
2	1	Bouchon remplissage d'eau	BCSP1306C7				
3	1	Capteur niveau	BCSP130686				

OB13 : Ensemble graissage moteur : radiateur huile



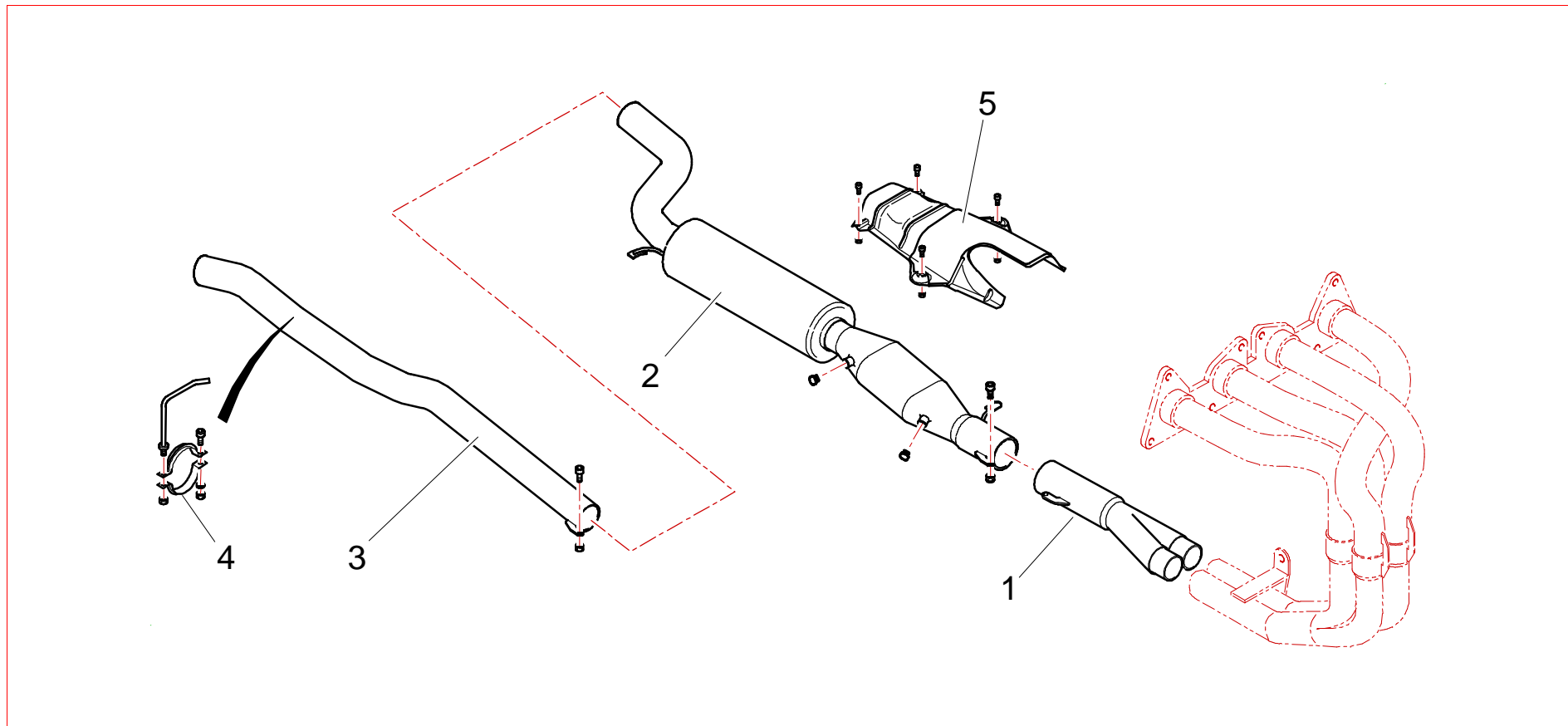
Rep	Qté	Désignation	Réf	Rep	Qté	Désignation	Réf
1	1	Entretoise cartouche	BCSP 116715	9	1	Radiateur huile	OB1325402A
2	1	Joint d'embase	BCSP111716	10	3	Silent bloc plat 020M15	PS93577A10
3	1	Mamelon cartouche huile	BCSP114607	11	3	Ecrou H M 6	PS74040A10
4	2	Flexible entrée huile	OB1326764A	12	5	Rondelle plate M6 x 14 ép 2 mm	BCSP694638
5	2	Raccord droit cloison D10	PS73723A10	13	2	Vis Chc M6 x 16	PS82156A10
6	2	Ecrou Dash 10	PS73627A10	14	1	Patte fixe radiateur huile moteur	OB1327663A
7	1	Tuyau sortie radiateur huile moteur	OB1343845A	15	2	Raccord flexible / prise huile	OB1304999
8	1	Tuyau entrée radiateur huile moteur	OB1343844A				

0B13 : Ensemble graissage moteur : capteur pression

DESSIN EN COURS DE REALISATION

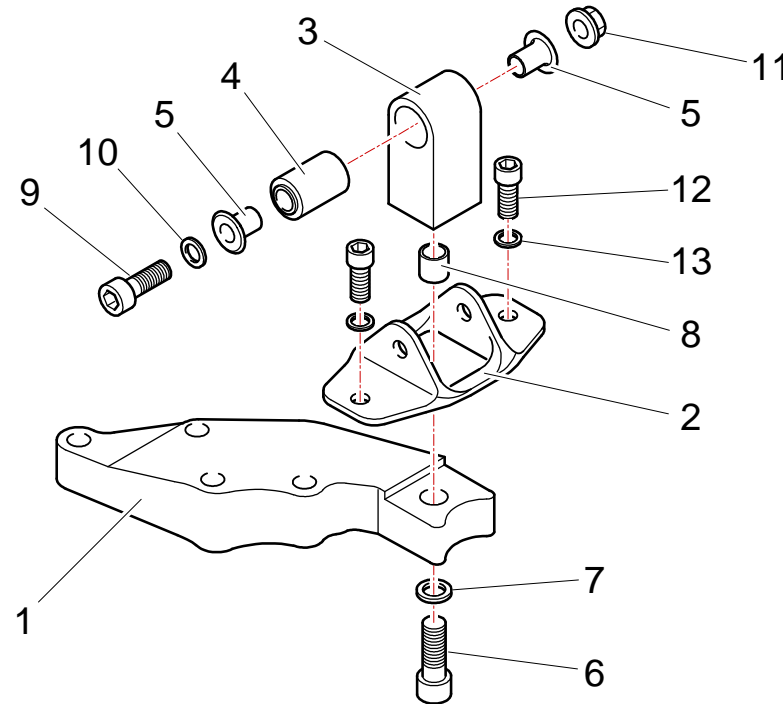
Rep	Qté	Désignation	Réf	Rep	Qté	Désignation	Réf
1	1	Support capteur	0B1343914A				
2	1	Capteur	3Z9K43858A				
3	1	Ecrou Hm6 frein nylon	PS74030A10				
4	1	Vis banjo M10x100 lg 20	CS410018ST				
5	2	Joint cuivre 10,2x14x3	PS81528A10				
6	1	Flexible pression huile	0B1343914A				
7	1	Silent bloc 75 shores	PS93510A10				

0B21 : Ensemble ligne échappement



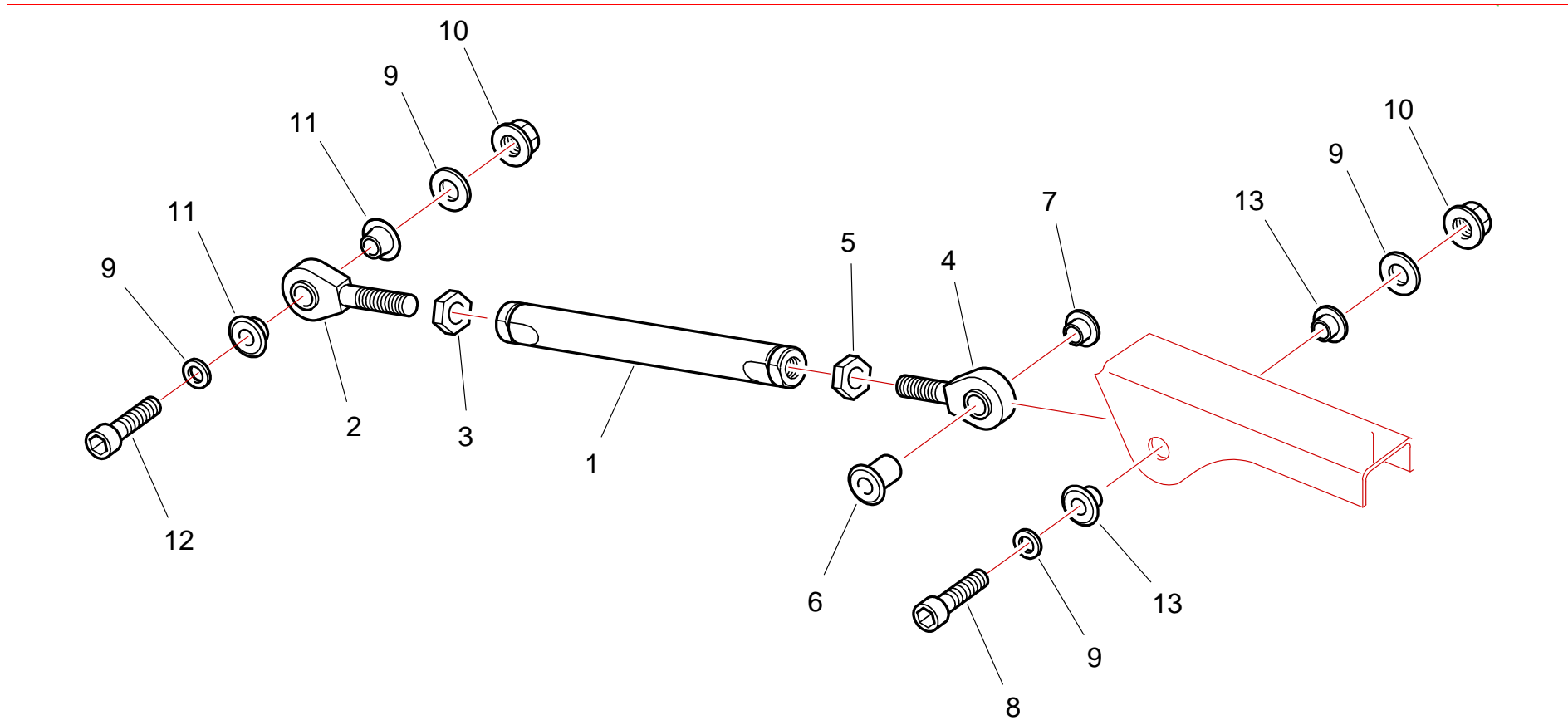
Rep	Qté	Désignation	Réf	Rep	Qté	Désignation	Réf
1	1	Y échappement	0B21S8KCU6				
2	1	Silencieux avec pot cata	0B21S8KCU5				
3	1	Tube de fuite	0B21S8KCU4				
4	1	Collier échappement AR	0B2125373				
5	1	Ecran thermique pot catalytique	2K2E25674A				
	3	Support élastique silencieux	BCSP175544				

0D11 : Ensemble Supports GMP : côté distribution



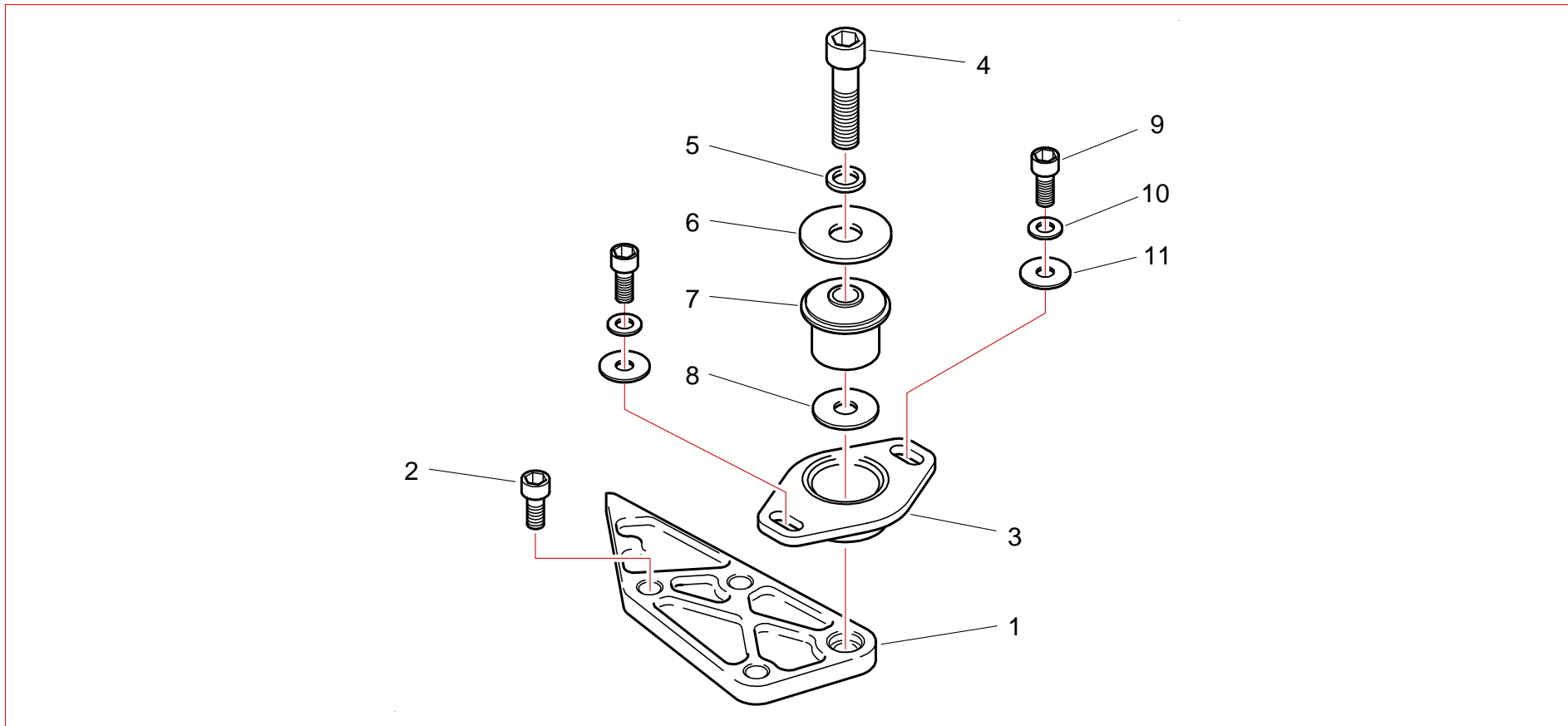
Rep	Qté	Désignation	Réf	Rep	Qté	Désignation	Réf
1	1	Support moteur droit	0D1123984A	9	1	Vis CHC M10x65	PS82147A10
2	1	Chape support moteur droit	0D1111015	10	1	Rondelle plate M10	BCSP694677
3	1	Support moteur supérieur droit	0D1111032	11	1	Ecrou à embase M10	PS74574A10
4	1	Articulation élastique	0D1111295	12	2	Vis CHC M8	PS82608A10
5	2	Entretoise support moteur droit	0D1110814	13	2	Rondelle Onduflex diamètre : 8 mm	PS86009B10
6	1	Vis CHC M12x150 / L : 55 mm	0D1111365				
7	1	Rondelle Onduflex diamètre : 12 mm	PS86006A10				
8	1	Goupille cylindrique diamètre : 15x12 / L : 15 mm	PS78524A10				

OD11 : Ensemble supports GMP : biellette anti-couple



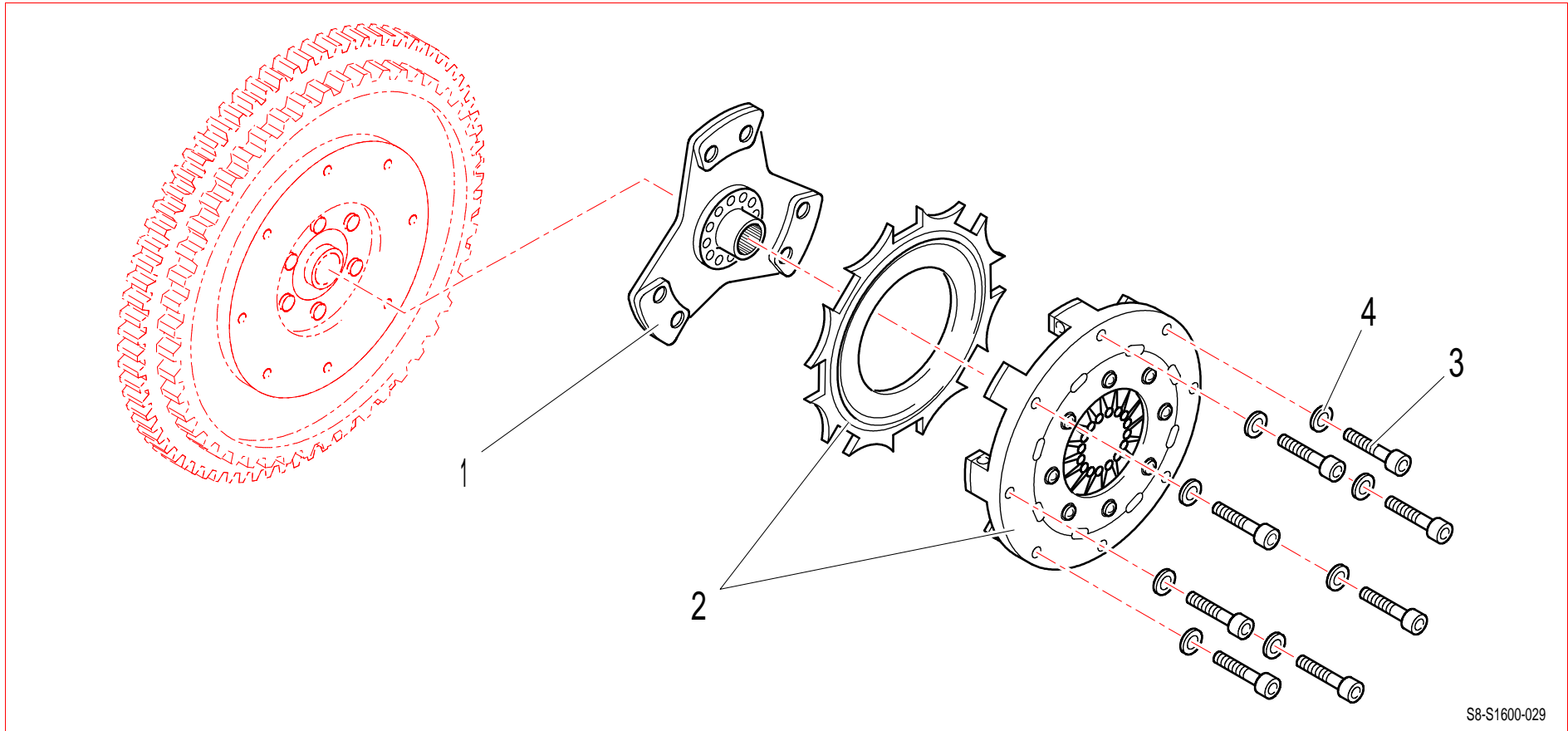
Rep	Qté	Désignation	Réf	Rep	Qté	Désignation	Réf
1	1	Biellette anti-couple	OD1141285A	9	4	Rondelle Onduflex diamètre : 8 mm	PS86009B10
2	1	Rotule SMLGM 10.50 pas à gauche	PS88648A10	10	2	Ecrou à embase M8	PS74013A10
3	1	Ecrou Hm M10 pas à gauche	PS74028A10	11	2	Entretoise chape	OD1110074A
4	1	Rotule SMGM 10.50 pas à droite	PS88649A10	12	1	Vis CHC M8x35	OD1111362A
5	1	Ecrou Hm M10 pas à droite	PS74021A10	13	2	Rondelle à souder	2K9A10077A
6	1	Entretoise support biellette L 6	OD1141785A				
7	1	Entretoise support biellette L 14	OD1141784A				
8	1	Vis CHC M8x55	OD1111363A				

0D11 : Ensemble supports GMP: côté BV



Rep	Qté	Désignation	Réf	Rep	Qté	Désignation	Réf
1	1	Platine support BV	1C2441282B	9	2	Vis CHC M8x20	PS82608A10
2	1	Vis CHC M10 x 25	PS82524A10	10	2	Rondelle Ondulflex M8x16 / épaisseur : 1,5 mm	PS86009B10
3	1	Support BV	0D1111025	11	2	Rondelle plate M8x22	BCSP694779
4	1	Vis CHC M12x150 / L : 55 mm	0D1111360				
5	1	Rondelle plate diamètre : 12 mm	BCSP401023				
6	1	Rondelle sup D 12,5x40	0D1111272				
7	1	Articulation élastique	0D1120895				
8	1	Rondelle inf D 15x32	0D1111720				

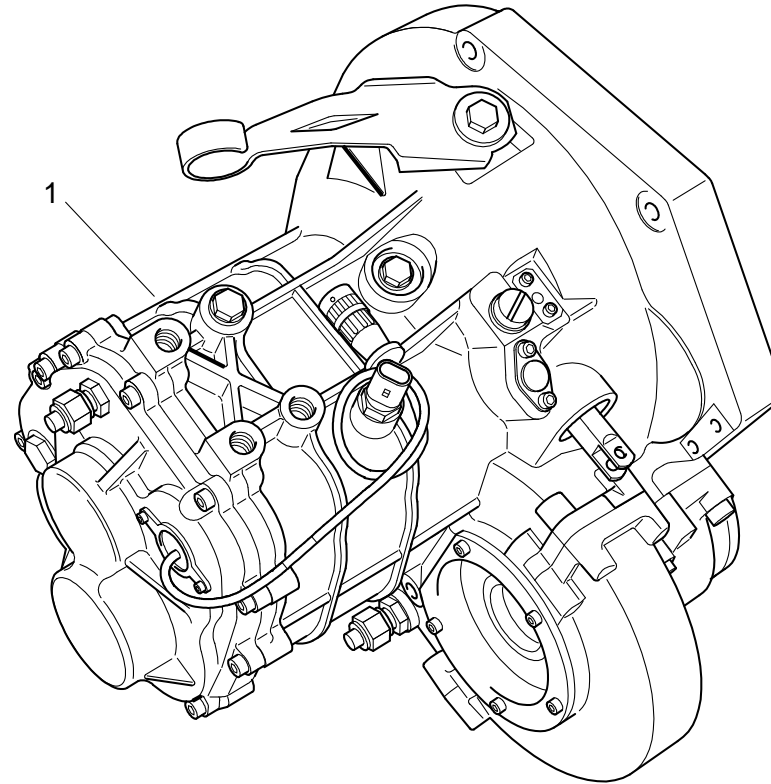
1C11 : Ensemble embrayage



S8-S1600-029

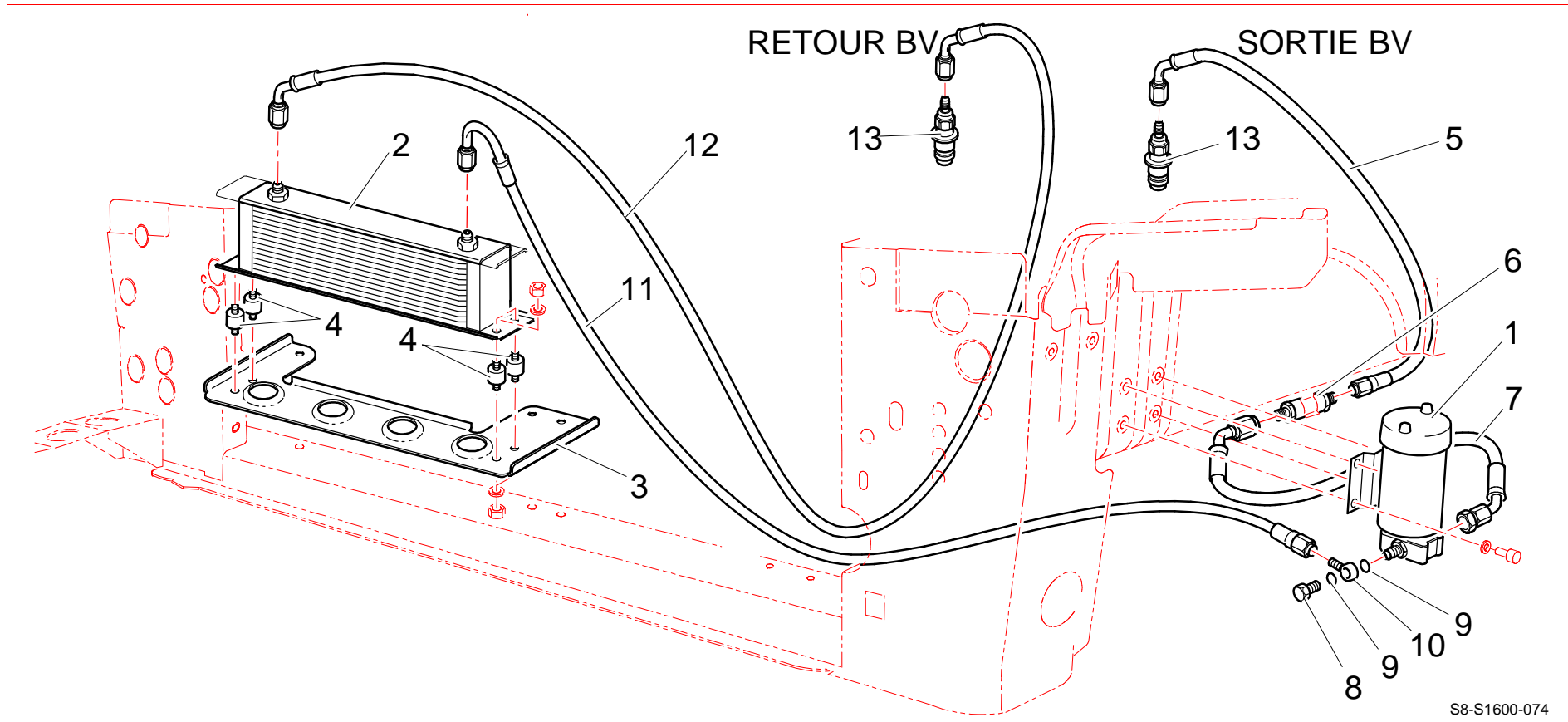
Rep	Qté	Désignation	Réf	Rep	Qté	Désignation	Réf
1	1	Mécanisme embrayage	1C1143317A				
2	1	Disque embrayage	1C1143184C				
3	8	Vis CHc M8 L 40 cl 12,9	PS82010A10				
4	8	Rondelle onduflex diam 8 mm	PS86009A10				

1C20 : Ensemble boite de vitesses



Rep	Qté	Désignation	Réf	Rep	Qté	Désignation	Réf
1	1	BV séquentielle	1C2443699A				
	1	Joint arbre primaire	BCSP210940				
	1	Contacteur marche AR	BCSP225740				
	1	Thermocontact cablé BV	1C2443207A				
	1	Bague BCSC 22	PS81005A10				
	1	Adaptateur Thermocontact cable BV	1C2443208B				
	1	Emboût régl cable MAR	1G2241491A				
	1	Broche à billes diam 8 Lg 20	PS01505A10				

1C20 : Ensemble BV : refroidissement



S8-S1600-074

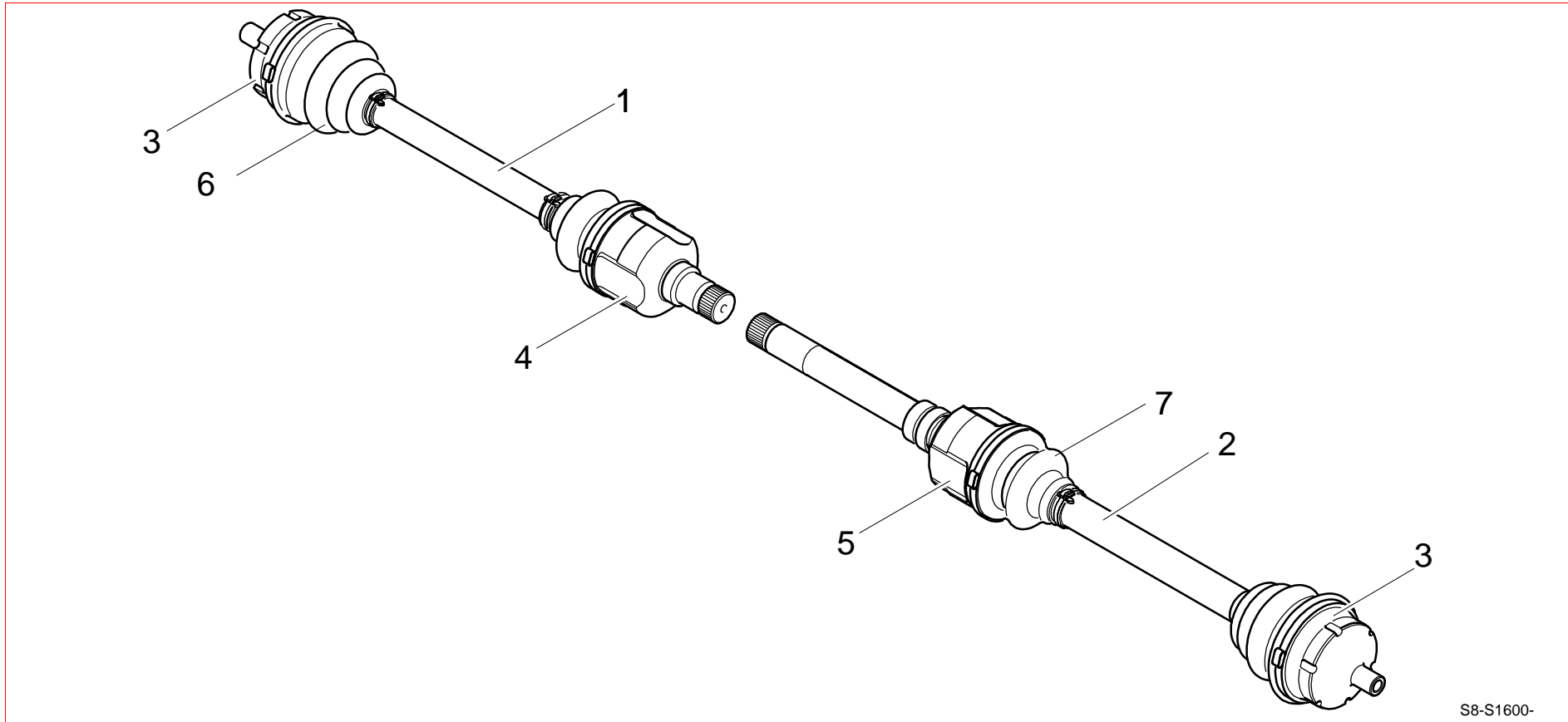
Rep	Qté	Désignation	Réf	Rep	Qté	Désignation	Réf
1	1	Pompe à huile refroidissement BV	1C2427049B	9	2	Joint cuivre 16x22x15	PS81564A10
2	1	Radiateur huile	1C2340820B	10	1	Raccord Banjo Dash 6	PS73502A10
3	1	Support radiateur huile	1C2344162A	11	1	Tuyau refroidissement pompe/radiateur	1C2442490B
4	4	Silent bloc plat 020M15	PS93577A10	12	1	Tuyau refroidissement radiateur/coupleur entrée BV	1C2442491A
5	1	Tuyau refroidissement coupleur sortie BV/filtre	1C2442492A	13	3	Coupleur femelle BV	1C24442352A
6	1	Filtre refroidissement	1C2329683A				
7	1	Tuyau refroidissement filtre/pompe	1C2442493C				
8	1	Vis Banjo M16x150	1C2342065A				

1C20 : Ensemble BV : refroidissement (suite)

DESSIN EN COURS DE REALISATION

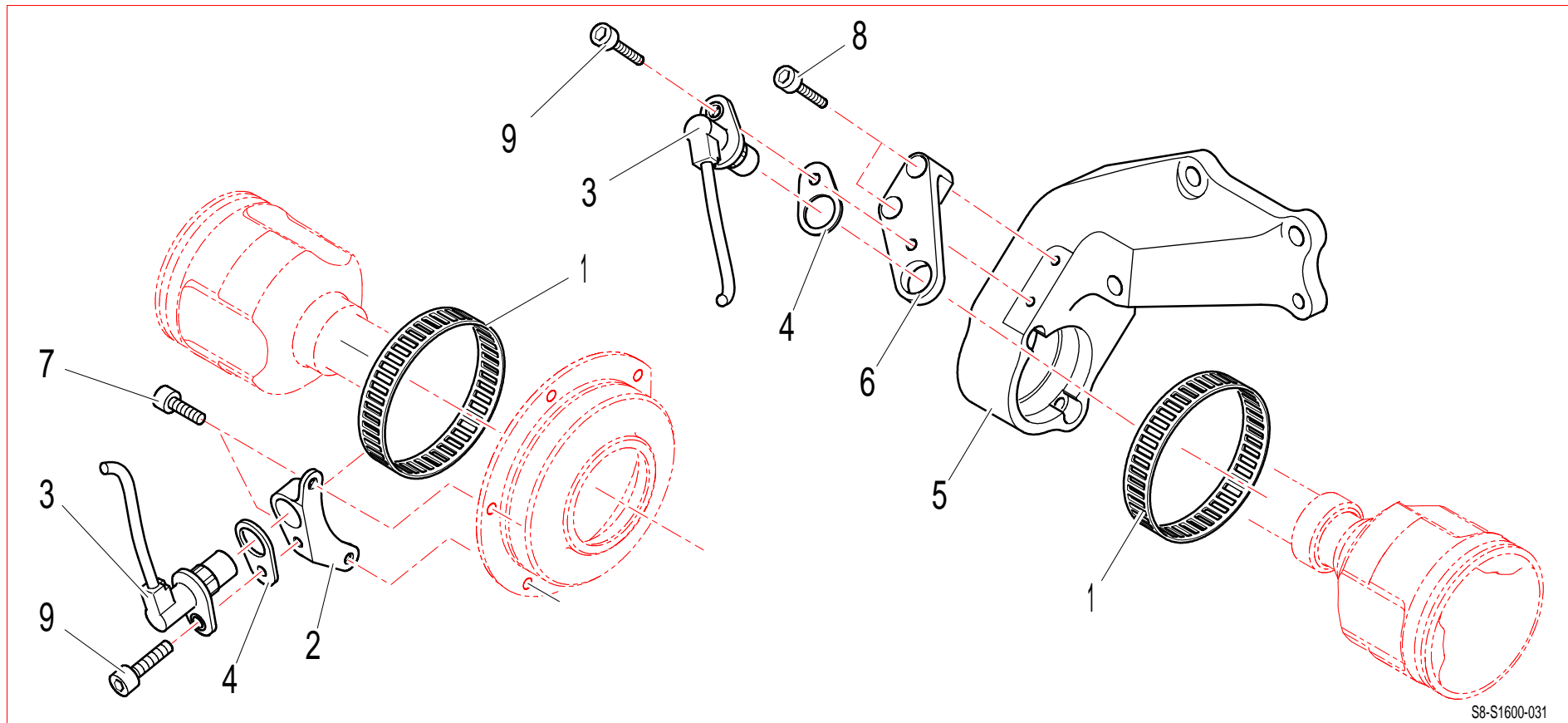
Rep	Qté	Désignation	Réf	Rep	Qté	Désignation	Réf
	2	Coupleur mâle BV	1C2442353A				
	1	Coupleur mâle BV	1C2442417A				
	1	Tuyau refroidissement BV/coupleur sortie	1C2442494A				
	3	Joint cuivre 14,2x20x1	PS81572A10				

1C71 : Ensemble transmissions



Rep	Qté	Désignation	Réf	Rep	Qté	Désignation	Réf
1	1	Transmission AVG "asphalte"	1C7143696A	7	2	Soufflet côté BV	9626153180
1	1	Transmission AVG "terre"	1C7143698A		2	Bague mise air libre transmission	9554411580
2	1	Transmission AVD "asphalte"	1C7143695B				
2	1	Transmission AVD "terre"	1C7143697B				
3	2	Bol transmission AV	1C7143015B				
4	1	Entraîneur transmission AVG	1C7143550B				
5	1	Entraîneur transmission AVD	1C7143549C				
6	2	Soufflet côté roue	9614508780				

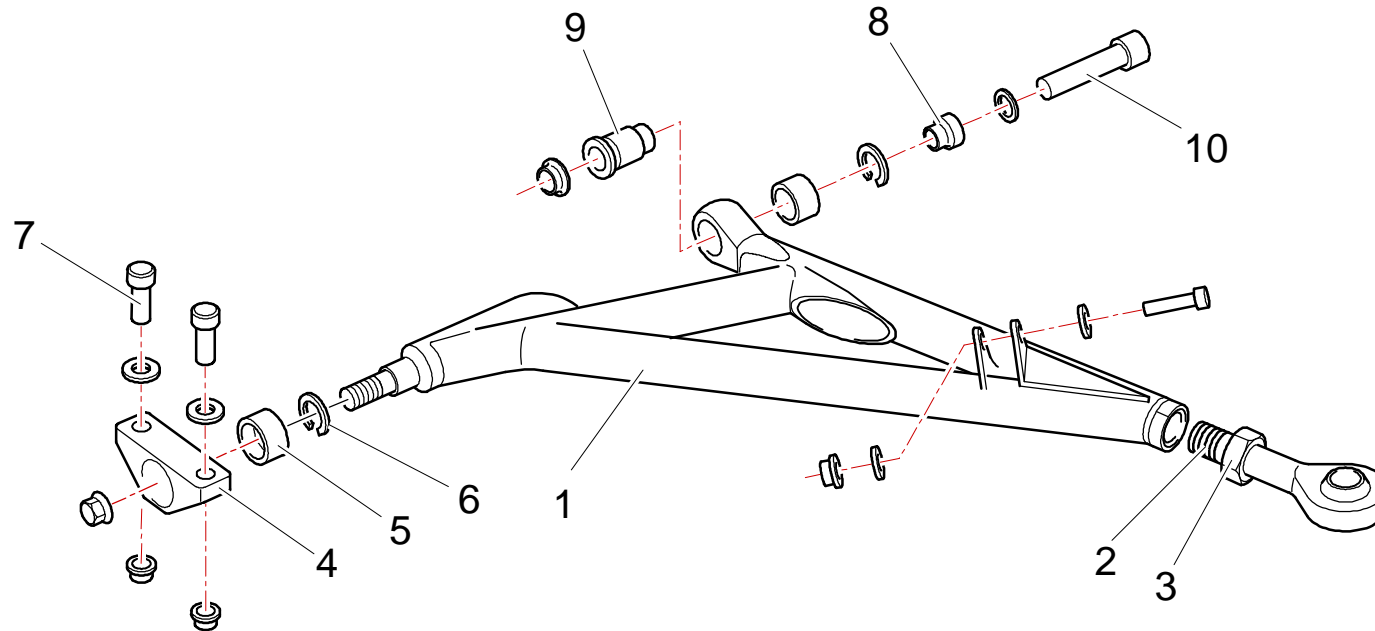
1C71 : Ensemble transmissions : capteurs vitesse roue



S8-S1600-031

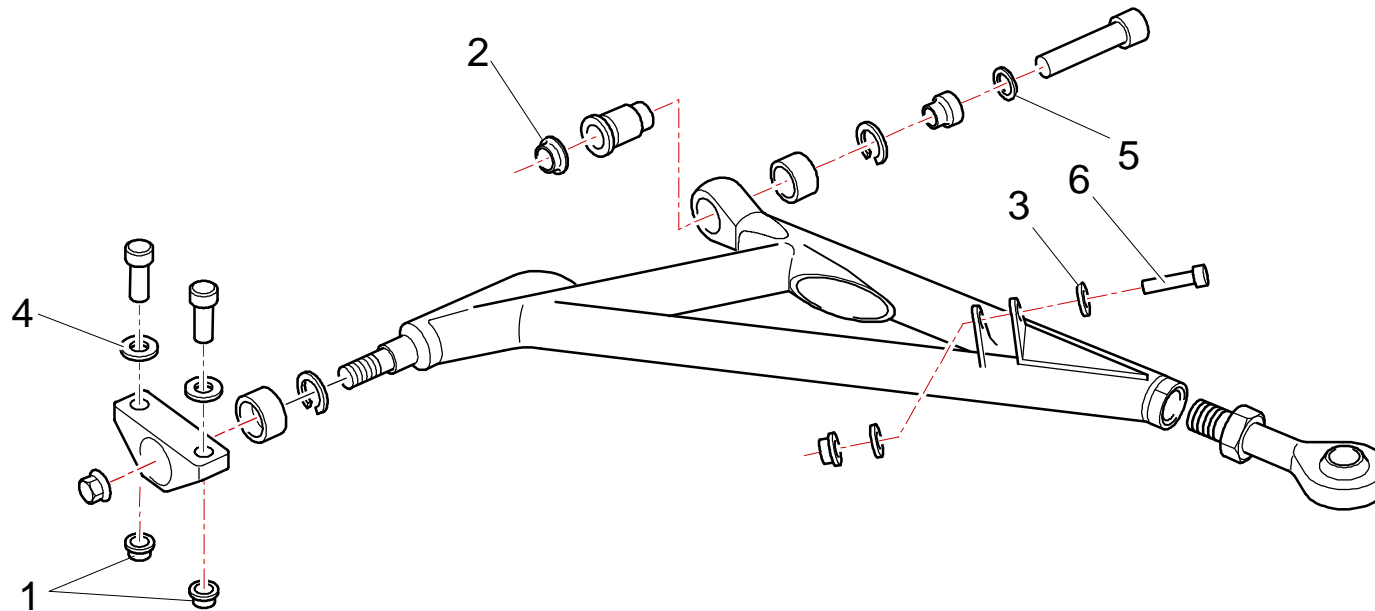
Rep	Qté	Désignation	Réf	Rep	Qté	Désignation	Réf
1	1	Palier transmission AVD	1C7143537A				
2	2	Vis tête excentrée	BCSP325204				
3	2	Ecrou autofreiné	BCSP693584				
4	1	Support AVD capteur	1C7143497A				
5	1	Support AVG capteur	1C7143496A				
6	2	Cale capteur ép 2 mm	1C7143530A				
7	2	Capteur vitesse roue	BCSP1920C3				
8	2	Roue phonique 29 dts	964310980				

1E12 : Ensemble Triangles suspension AV



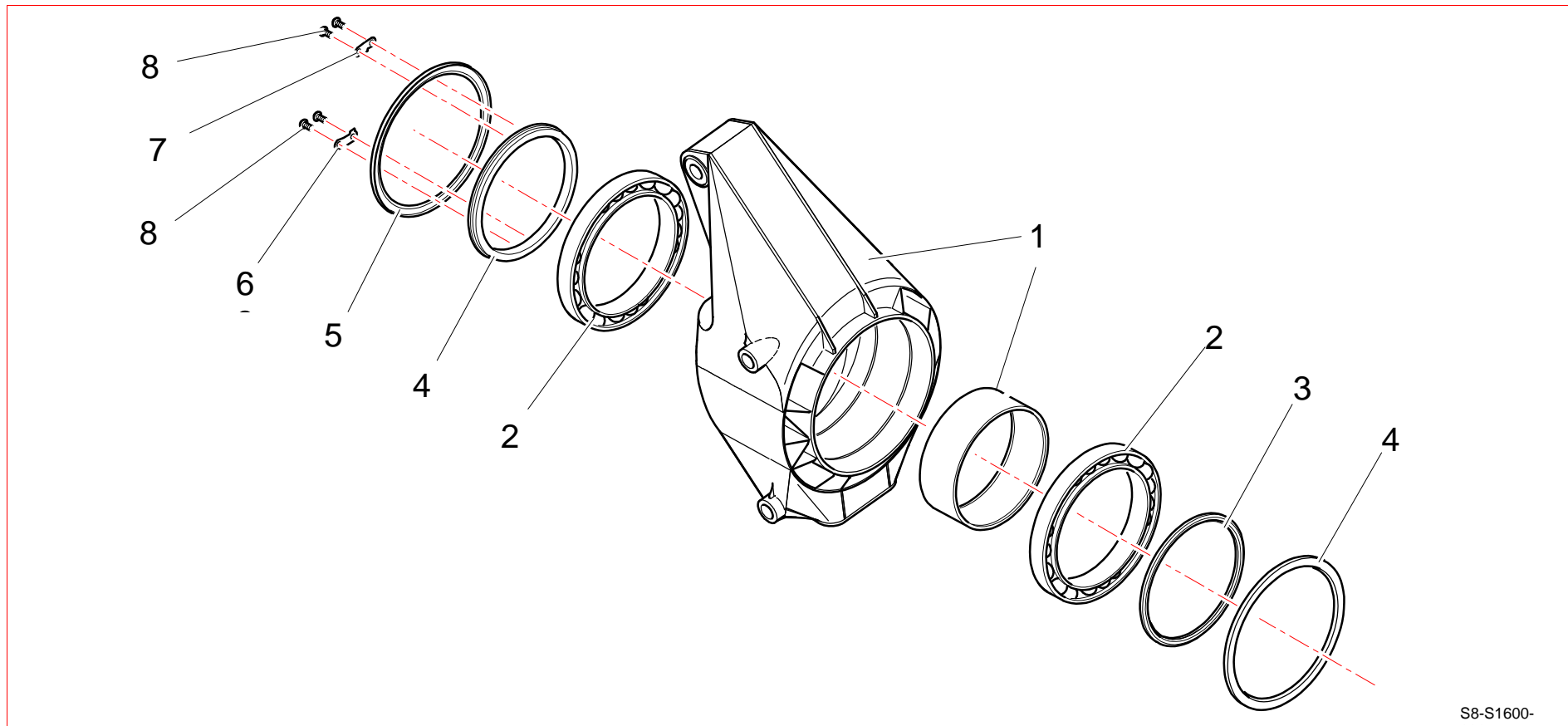
Rep	Qté	Désignation	Réf	Rep	Qté	Désignation	Réf
1	1	Triangle AVD	1E1225132A	8	2	Entretoise AV N°1	1E1210936C
1	1	Triangle AVG	1E1225133A		2	Entretoise, AV N°2	1E1210937C
2	2	Rotule male EMJ/RT17SA2	PS88567A10		2	Entretoise AV N°3	1E1210938C
3	2	Ecrou Hm M22 x 1,5	PS74570A10	9	2	Entretoise AR N°1	1E1210940C
4	2	Palier point E2	1E1210927B		2	Entretoise AR N°2	1E1210941C
5	2	Rotule RL17CS10	PS88678A10		2	Entretoise AR N°3	1E1210942C
6	4	Segment arrêt int. D = 30	PS72034A10	10	4	Vis Fix M12 x 150	1E1410149B
7	4	Vis CHc M10 x 30	PS82008A10				

1E12: Ensemble triangles suspension AV : suite



Rep	Qté	Désignation	Réf	Rep	Qté	Désignation	Réf
1	4	Ecrou simmonds 10 PH 135M	PS74014A10				
2	4	Ecrou simmonds 12 PH 135M	PS74043A10				
3	4	Rondelle onduflex D=8 type A	PS86009A10				
4	4	Rondelle plate M 10 x 20 ép = 2	BCSP694677				
5	1	Rondelle plate D 22 d 12 ép = 2,5	BCSP401023				
6	2	Vis TBhc M 08 x 125 LG 31	1E1527958A				

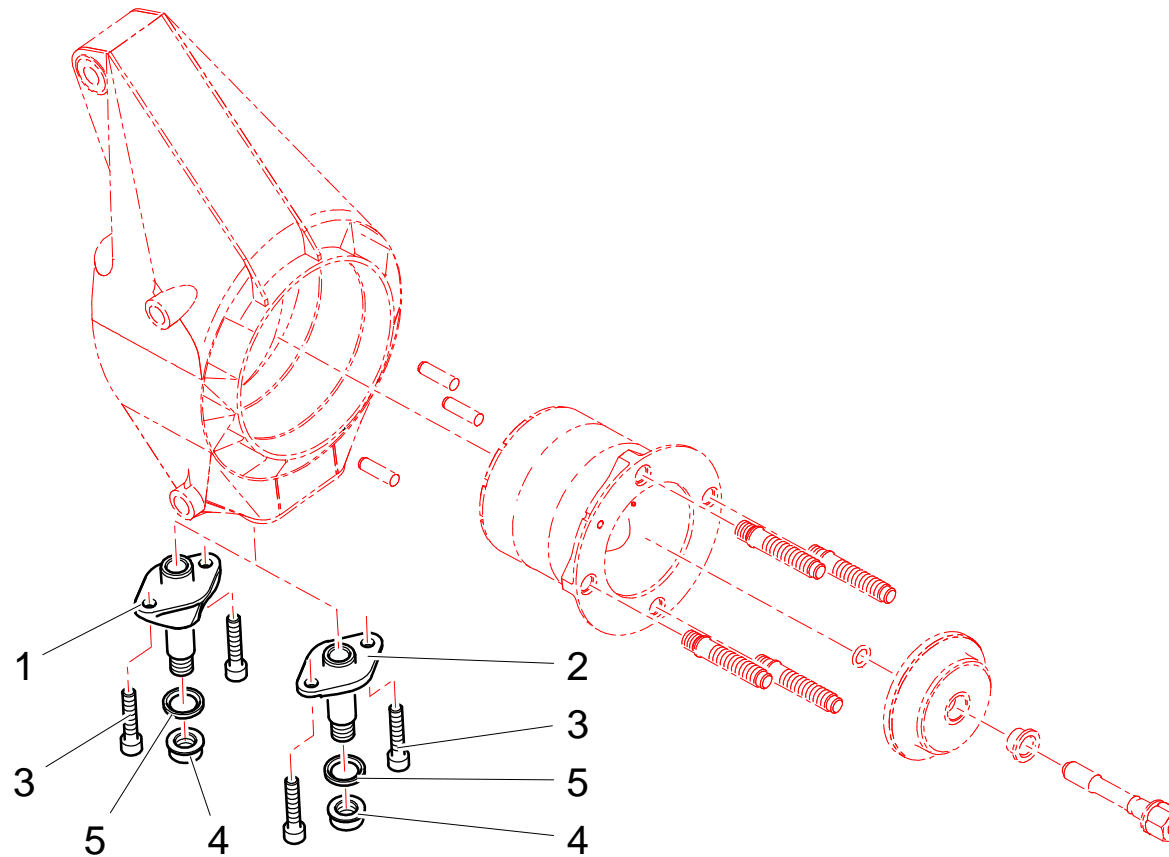
1E13 : Ensemble pivots suspension AV



S8-S1600-

Rep	Qté	Désignation	Réf	Rep	Qté	Désignation	Réf
1	1	Pivot AVD	1E1342962B	8	8	Vis ULS 4x8	PS82651A10
1	1	Pivot AVG	1E1342963B		1	Outil serrage écrou roulement roue	1E1343767A
2	4	Roulement SNR 130x15,3x100x16,5	PS89570A10				
3	4	Joint à lèvres Rulon 112x130x4	CS330002ST				
4	2	Entretoise fusée	1E1343010A				
5	2	Écrou de fusée	1E1343009A				
6	2	Arrêteur écrou fusée n° 2	1E1343012A				
7	2	Arrêteur écrou fusée n° 1	1E1343012A				

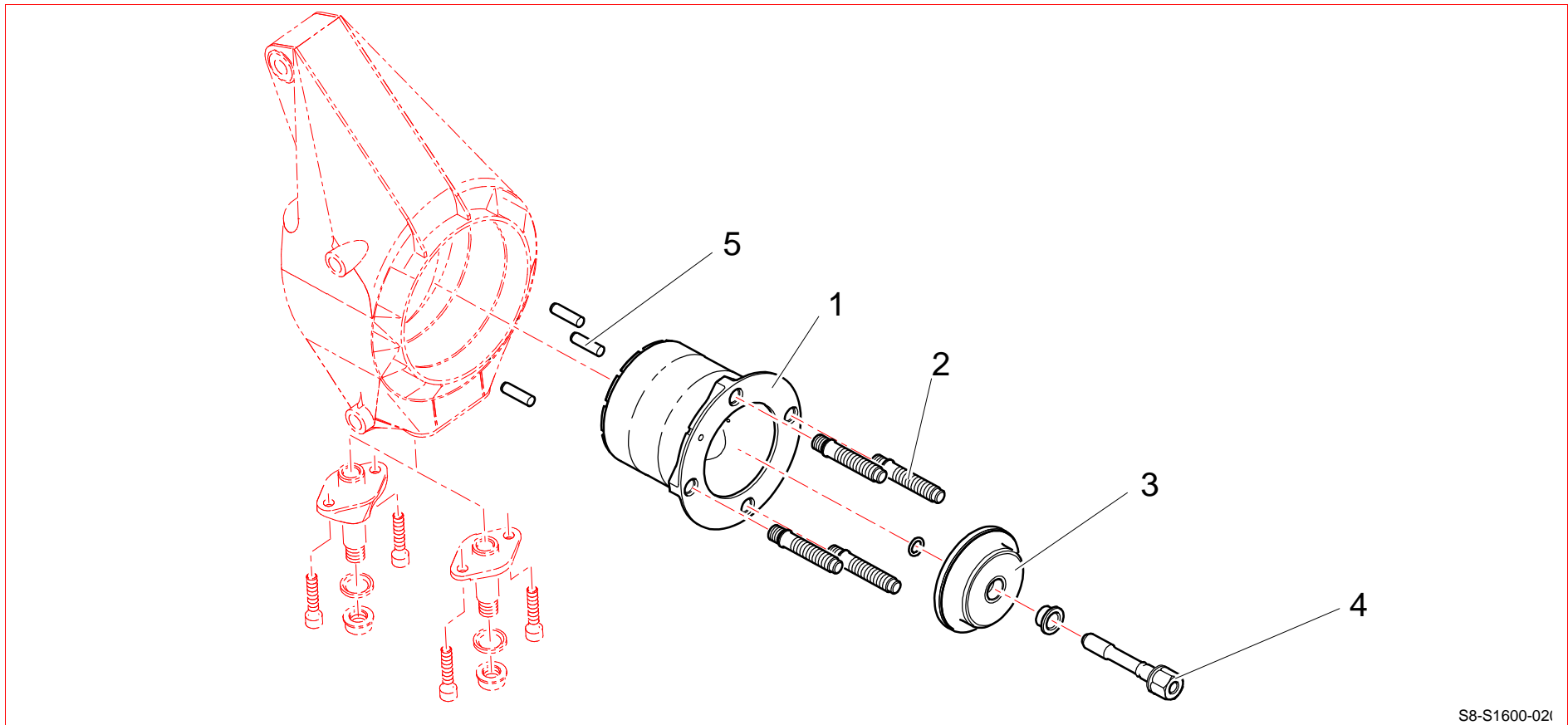
1E13 : Ensemble pivots suspension AV : axes rotules inférieures



S8-S1600-003

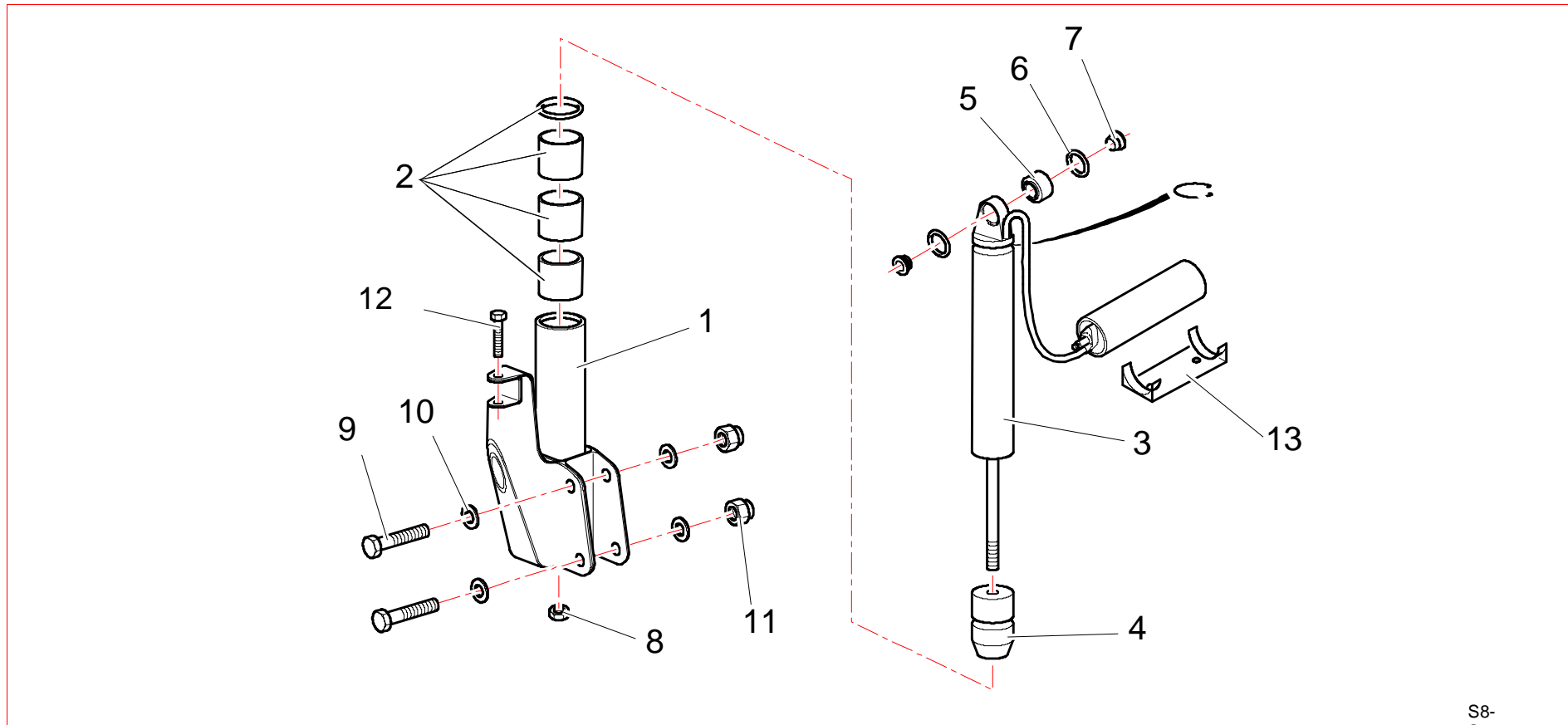
Rep	Qté	Désignation	Réf	Rep	Qté	Désignation	Réf
1	1	Axe rotule "asphalte"	1E1343047A				
2	1	Axe rotule "terre"	1E1310946A				
3	4	Vis CHc M8 Lg 40 cl 12,9	PS82010A10				
4	4	Rondelle appui rotule inférieure	1E1310947B				
5	4	Ecrou H emb M14	PS74017A10				

1E13 : Ensemble pivots suspension AV : moyeux



Rep	Qté	Désignation	Réf	Rep	Qté	Désignation	Réf
1	2	Fusée	1E1343008C				
2	8	Goujon roue	1E1329085B				
3	2	Centreur de jante/fusée	1E1343013B				
4	2	Vis serrage transmission	1E1343014B				
5	6	Goupille cylindrique D8 L30	CS280002ST				
	1	Outil maintien fusée	1E1343768A				

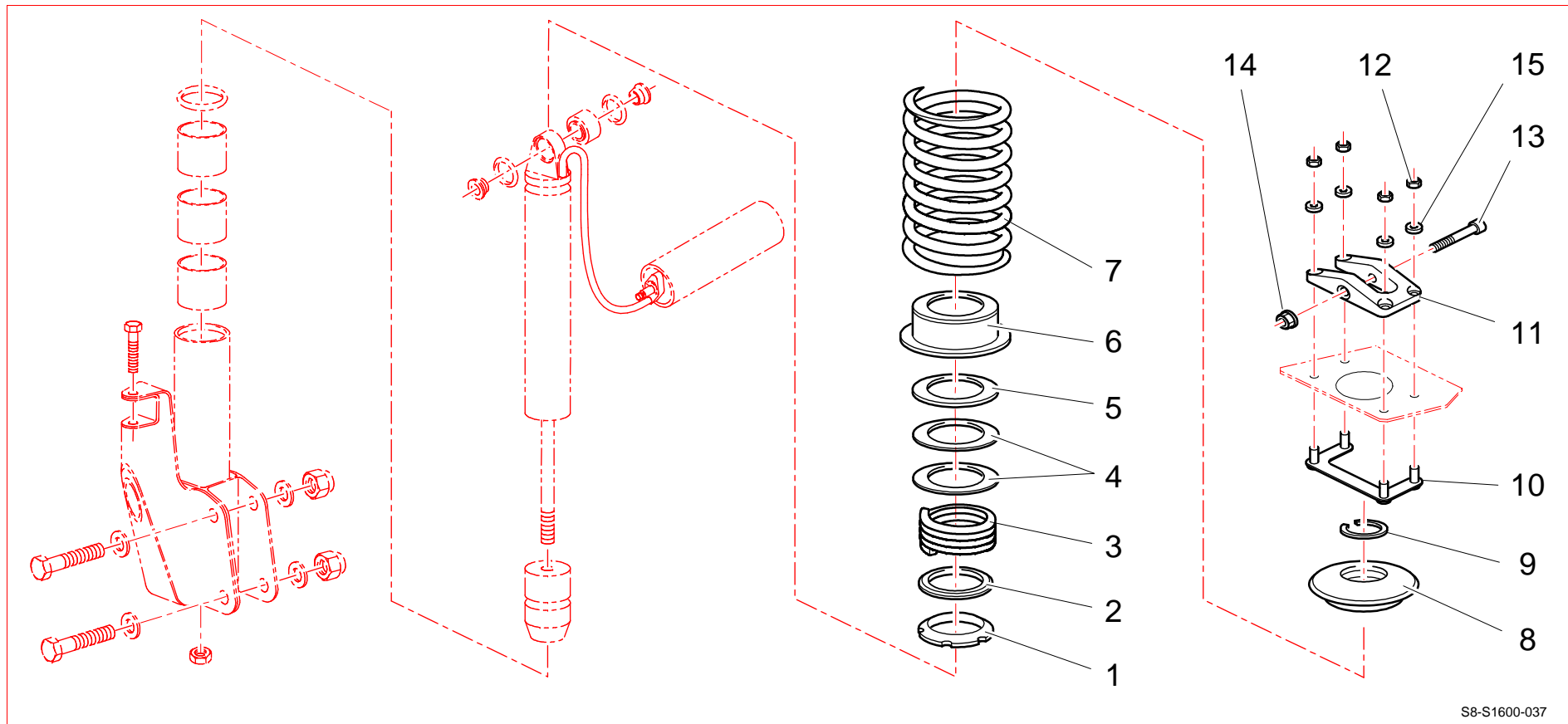
1E14 : Ensemble suspension AV



S8-

Rep	Qté	Désignation	Réf	Rep	Qté	Désignation	Réf
1	1	Jambe de force AVD	1E1411195D	8	2	Ecrou HM10x100	PS74568A10
1	1	Jambe de force AVG	1E1411196D	9	4	Vis M12 x 150	1E1410149B
2	2	Bague Antifriction	1E1424978A	10	8	Rondelle onduflex diamètre 12 type A	PS86006A10
3	2	Cartouche amortisseur AV "asphalte"	1E1441837C	11	4	Ecrou H M12 x 150	PS74071A10
4	2	Butée d'attaque amortisseur AV.	1E1411791A	12	2	VIS TBHc M 8 x 125 L = 57	1E1427957A
5	2	Rotule RL 12	PS88676A10	13	2	Support bonbonne	2K9A21743A
6	4	Circlips D26 JV 26	PS72552A10				
7	4	Entretoise supérieure amortisseur	1E1411455A				

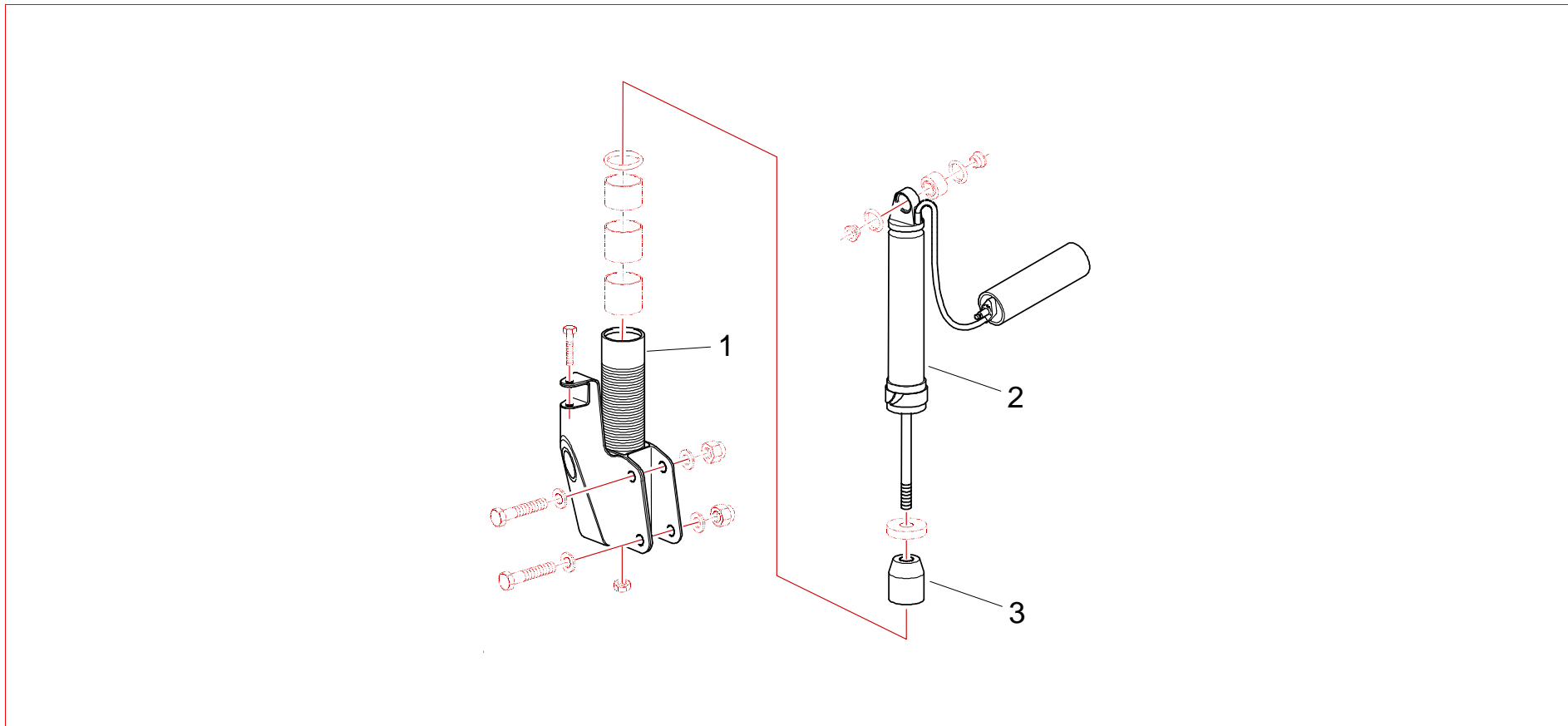
1E14 : Ensemble suspension AV : ressorts "asphalte"



S8-S1600-037

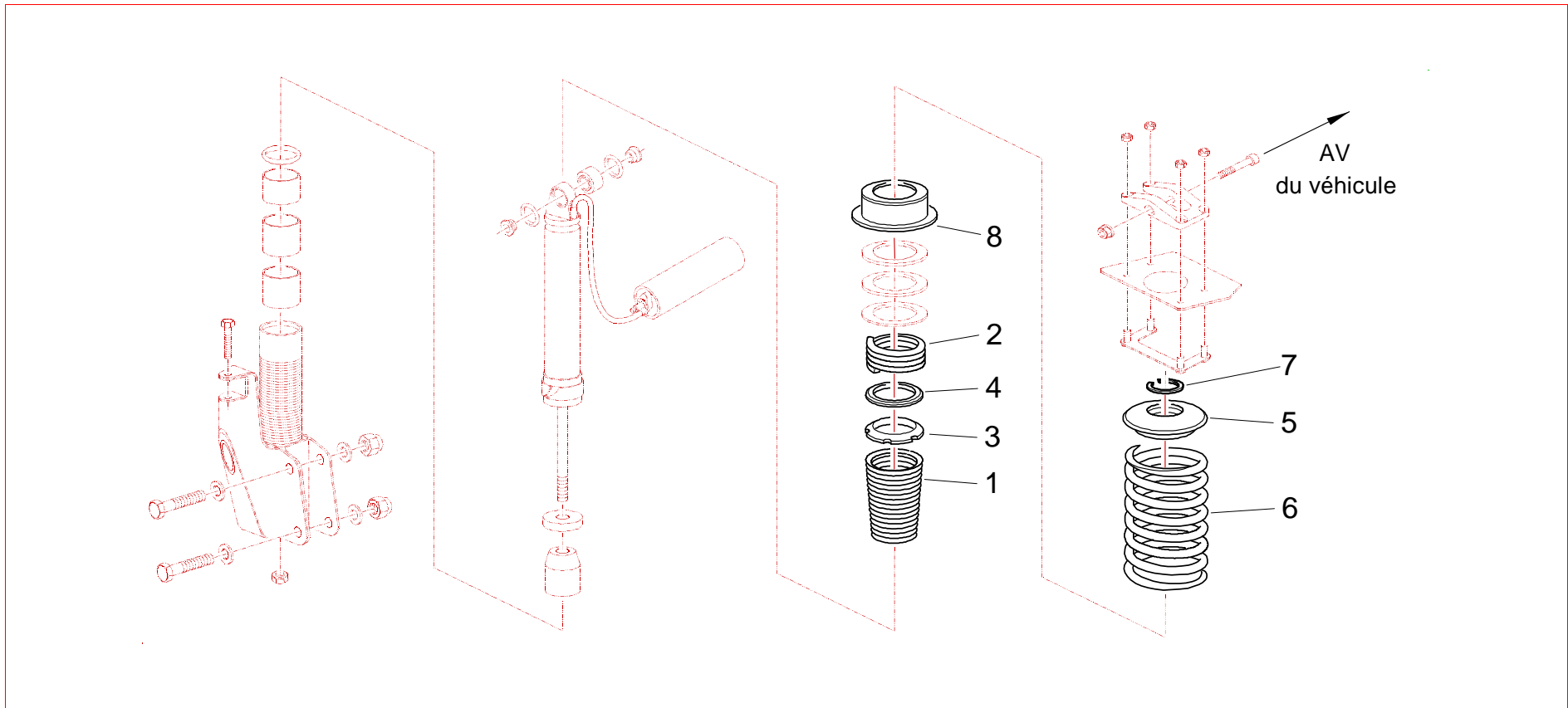
Rep	Qté	Désignation	Réf	Rep	Qté	Désignation	Réf
1	2	Coupelle inférieure ressort compensateur	1E1410868B	9	2	Anneau arrêt diam 45 mm	PS72565A10
2	2	Contre écrou ressort	1E1410869A	10	2	Plaque à vis	1E1411456D
3	2	Ressort compensateur 30 DAN	1E1411501D	11	1	Platine Support D	1E1411453A
4	4	Rondelle série mince	PS70505A10	11	1	Platine Support G	1E1411454A
5	2	Butée à aiguilles 75x100	PS70504A10	12	8	Ecrou Simmonds H à embase M8	PS74013A10
6	2	Coupelle inférieure de ressort	1E1411500A	13	2	Vis fixation rotule diamètre : 10 mm	1E1411274C
7	2	Ressort de suspension 55 N/mm "asphalte"	1E1410880B	14	2	Ecrou Simmonds 10 PH 135 M	PS74014A10
8	4	Coupelle supérieure de ressort	1E1411209A	15	8	Rondelle onduflex diam 8 mm	PS86009A10

1E14 : Ensemble suspension AV : amortisseurs AV " terre "



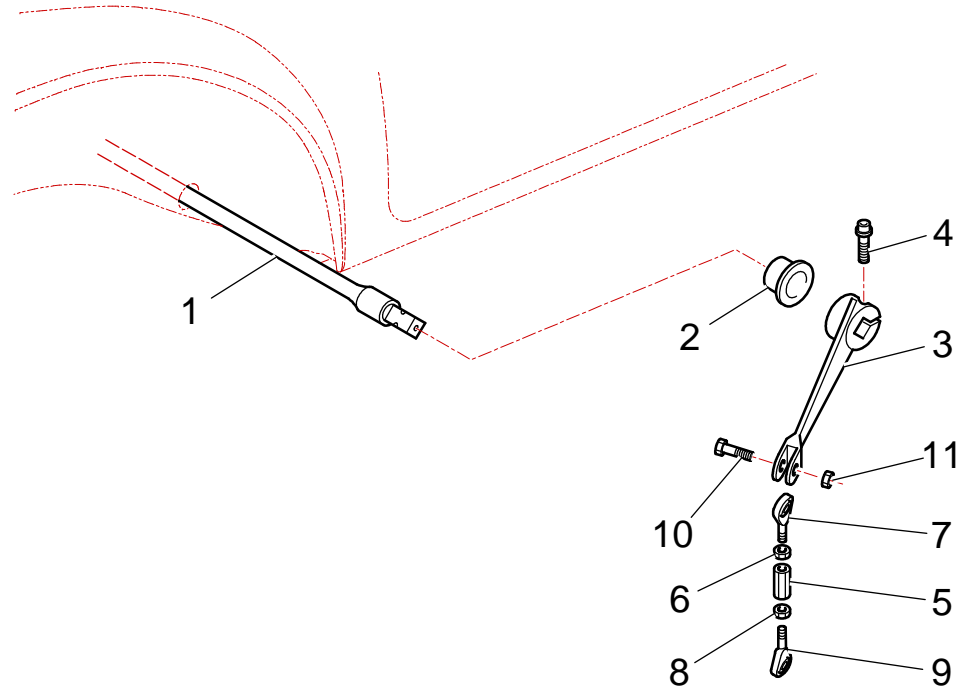
Rep	Qté	Désignation	Réf	Rep	Qté	Désignation	Réf
1	1	Jambe de force AVD " terre "	1E1426700B				
1	1	Jambe de force AVG " terre "	1E1426701B				
2	2	Cartouche amortisseur réglable	1E1425318A				
3	2	Butée d'attaque amortisseur AV	1E1424248A				

1E14 : Ensemble suspension AV : ressorts " terre / neige "



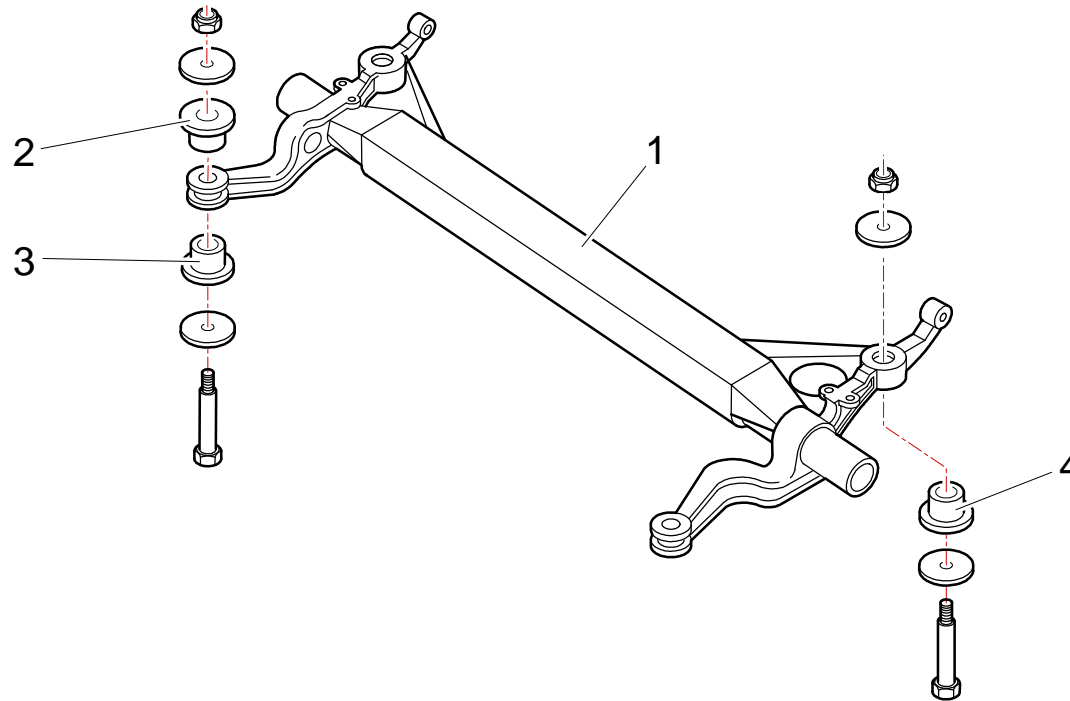
Rep	Qté	Désignation	Réf	Rep	Qté	Désignation	Réf
1	2	Soufflet D = 55	1E1422391B	8	2	Coupelle inférieur ressort amortisseur	1E1421524C
2	2	Ressort compensateur 300 daN	1E1421364A				
3	2	Contre écrou coupelle inférieur	1E1421526C				
4	2	coupelle inférieur ressort compensateur	1E1426377A				
5	2	coupelle supérieur ressort amortisseur	1E1421527B				
6	2	Ressort de suspension 50 N/mm " terre "	1E1421352A				
6	2	Ressort de suspension 40 N/mm " neige "	1E1425347A				
7	2	Jonc d'arrêt arbre D = 55	PS72604A10				

1E15 : Ensemble anti-dévers AV



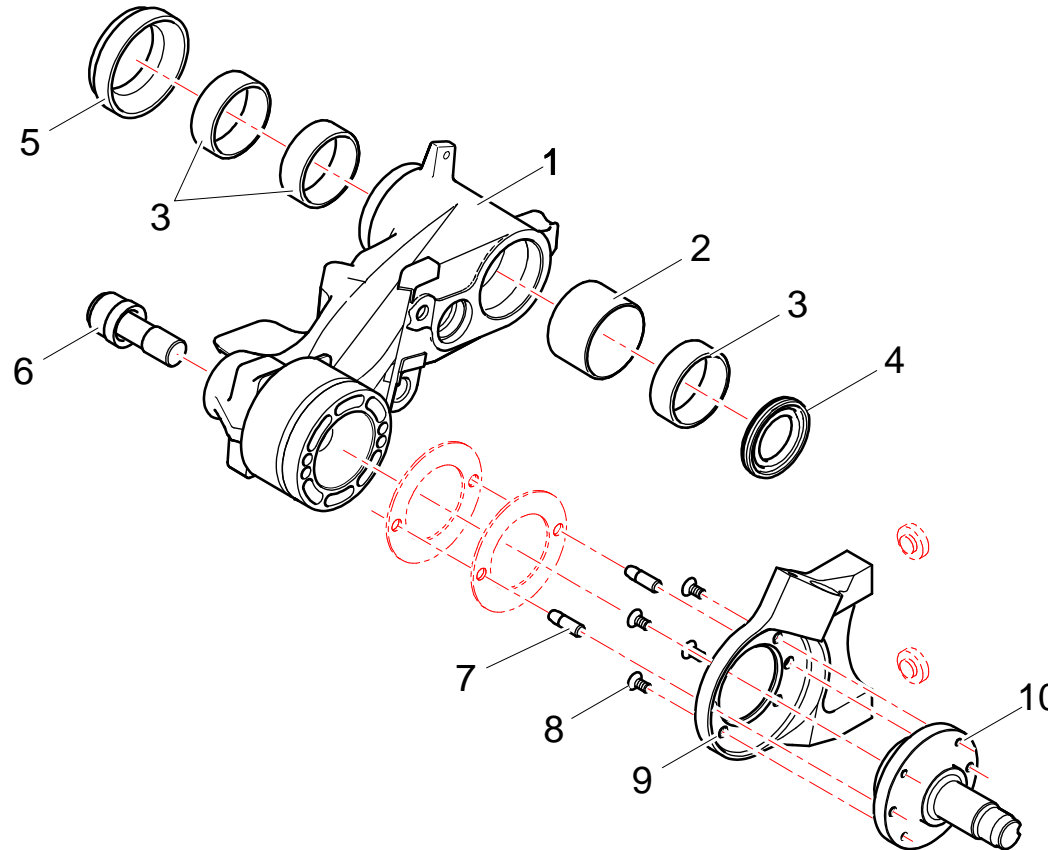
Rep	Qté	Désignation	Réf	Rep	Qté	Désignation	Réf
1	1	Barre anti-dévers AV diamètre : 16 mm	1E1511796B	7	2	Rotule Bielle pas à gauche	1E1510951C
1	1	Barre anti-dévers AV diamètre : 14 mm	1E1511794B	8	2	Ecrou M 10x100 pas à droite	PS74568A10
2	2	Palier Barre anti-dévers AV	1E1511803B	9	2	Rotule Bielle pas à droite	1E1510950C
3	1	Levier BAD AVG	1E1511802D	10	2	Vis CHC M8 x 30	PS85629A10
3	1	Levier BAD AVD	1E1511801D	11	2	Ecrou simmonds H à embase M8	PS74013A10
4	2	Vis TBhc M 8 x 125 L = 31	1E1527958A				
5	2	Bielle BAD	1E1510952A				
6	2	Ecrou bas H M 10 x 100 pas à gauche	PS74058A10				

1E21 : Ensemble traverse AR



Rep	Qté	Désignation	Réf	Rep	Qté	Désignation	Réf
1	1	Traverse AR renforcée	1E2111265D				
2	2	Bobine supérieure support AV de traverse	1E2111217B				
3	2	Bobine inférieure support AV de traverse	1E2111218B				
4	2	Bobine inférieure support AR de traverse	1E2111219B				

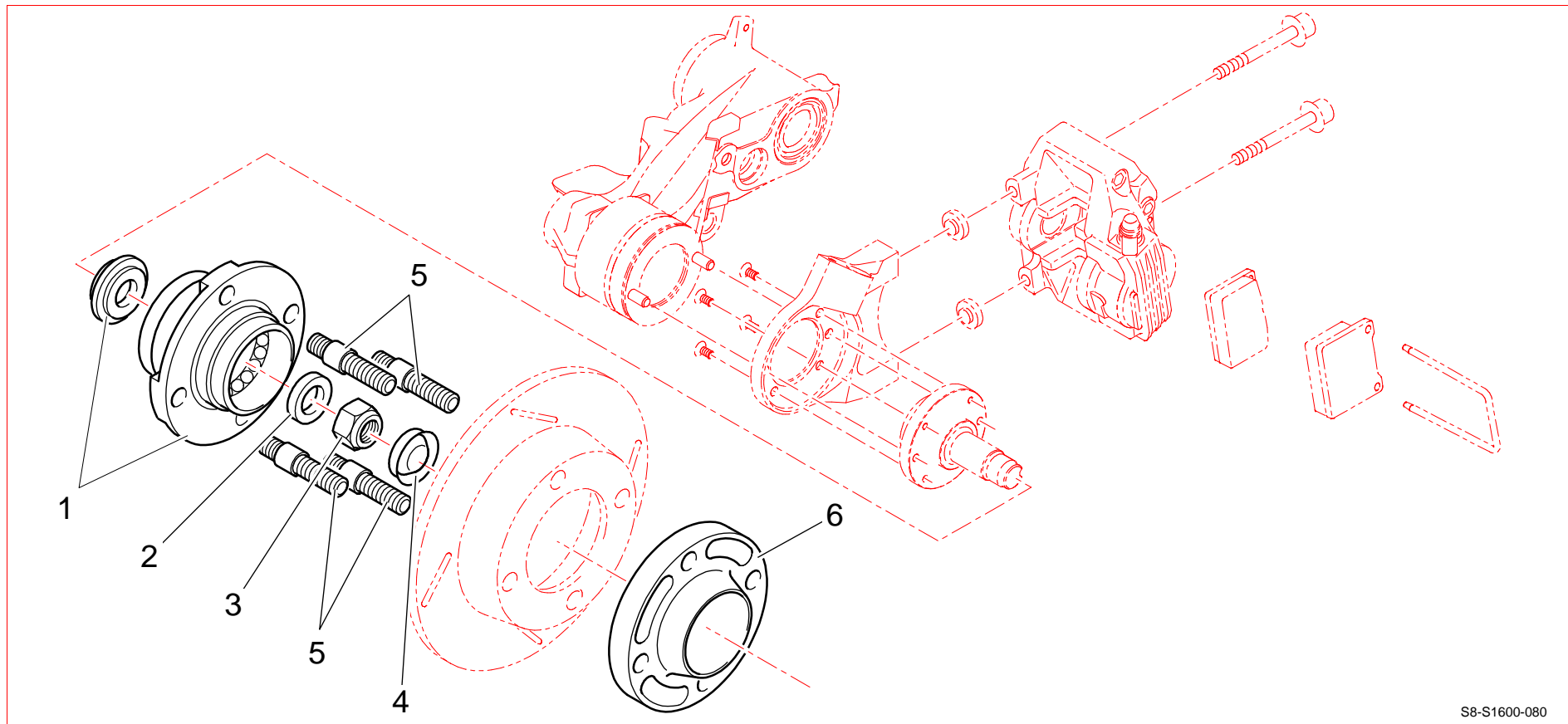
1E22 : Ensemble train AR: bras de suspension



S8-S1600-056

Rep	Qté	Désignation	Réf	Rep	Qté	Désignation	Réf
1	1	Bras ARD évo 1bis	1E2243940A	8	8	Vis FHc/90° M6x12	PS85567A10
1	1	Bras ARG évo 1bis	1E2243941A	9	1	Support étrier ARD	1E2244079C
2	2	Bague int bras train AR	1E2244113A	9	1	Support étrier ARG	1E2244080C
3	6	Roulement aiguilles	BCSP513256	10	2	Fusée roue AR	1E2243944A
4	2	Joint extérieur de bras AR	BCSP513322				
5	2	Joint intérieur de bras AR	BCSP517407				
6	2	Vis fixation fusée AR	1E2243946A				
7	4	Pion indexage fusée AR	1E2243985B				

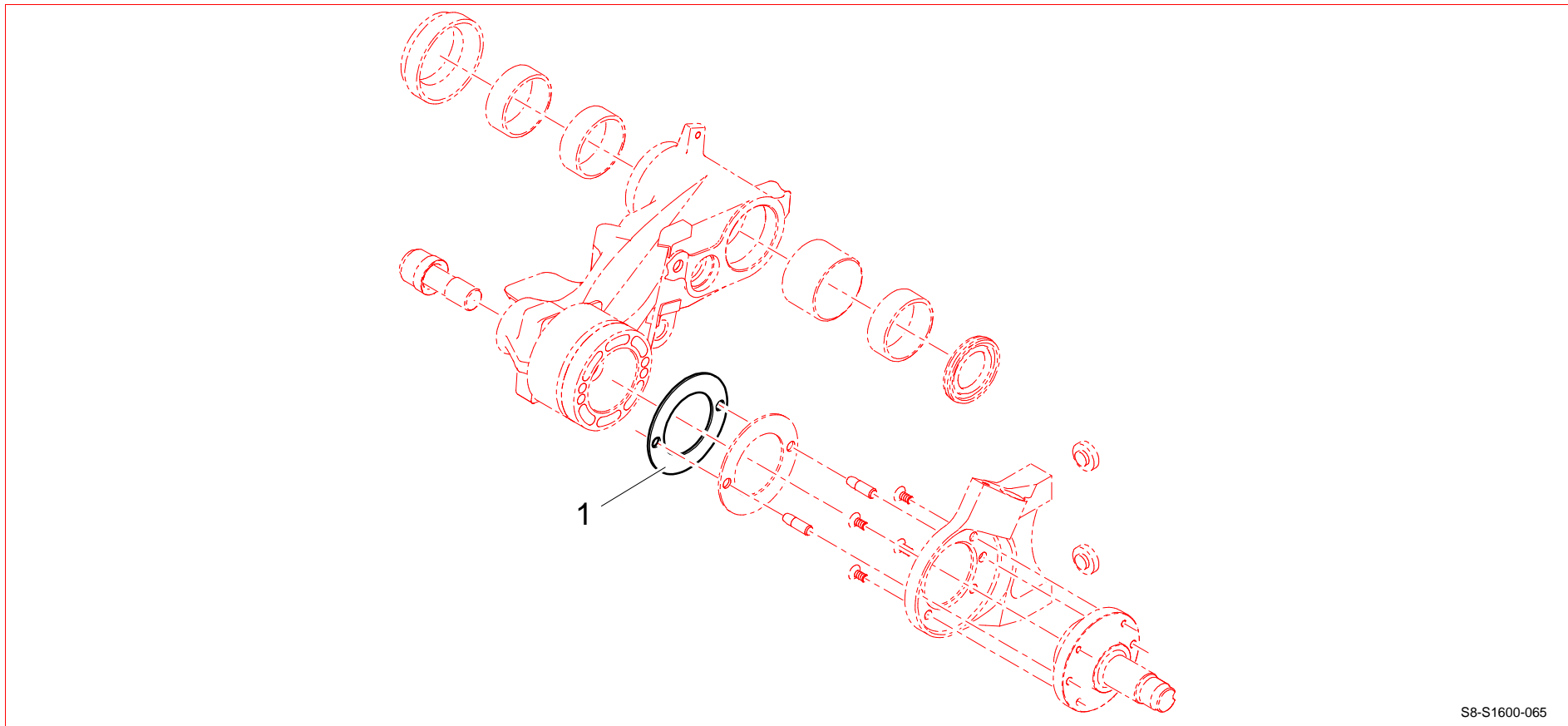
1E22 : Ensemble train AR: moyeux de roue



S8-S1600-080

Rep	Qté	Désignation	Réf	Rep	Qté	Désignation	Réf
1	2	Moyeu de roue AR	BCSP370174				
2	2	Rondelle plate diam 38-22 ép 3,5	BCSP373635				
3	2	Ecrou hm 22x150	BCSP693541				
4	2	Bouchon de moyeu AR	BCSP374035				
5	16	Goujon de roue AR	1E2411041A				
6	2	Entretoise de voie ép 15 mm	1E2411461A				
6	2	Entretoise de voie ép 7,5 mm	1E1311462A				

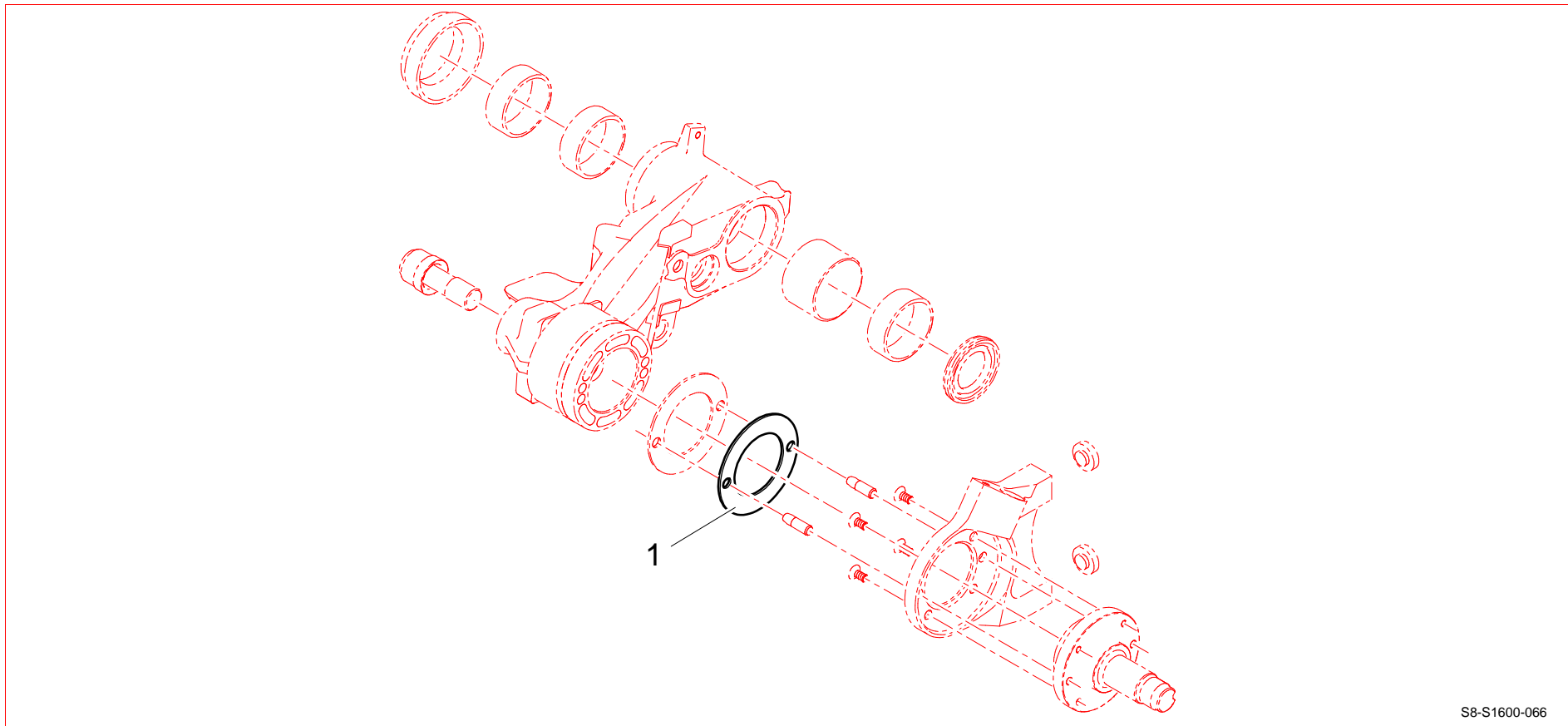
1E22 : Ensemble train AR: cales de carrossage



S8-S1600-065

Rep	Qté	Désignation	Réf	Rep	Qté	Désignation	Réf
1	1	Cale carrossage 2°40	1E2243966A	9	1	Cale carrossage 1°20	1E2243958A
2	1	Cale carrossage 2°30	1E2243965A	10	1	Cale carrossage 1°10	1E2243957A
3	1	Cale carrossage 2°20	1E2243964A	11	1	Cale carrossage 1°00	1E2243956A
4	1	Cale carrossage 2°10	1E2243963A	12	1	Cale carrossage 0°50	1E2243955A
5	1	Cale carrossage 2°00	1E2243962A	13	1	Cale carrossage 0°40	1E2243954A
6	1	Cale carrossage 1°50	1E2243961A	14	1	Cale carrossage 0°30	1E2243953A
7	1	Cale carrossage 1°40	1E2243960A	15	1	Cale carrossage 0°20	1E2243952A
8	1	Cale carrossage 1°30	1E2243959A	16	1	Cale carrossage 0°10	1E2243951A

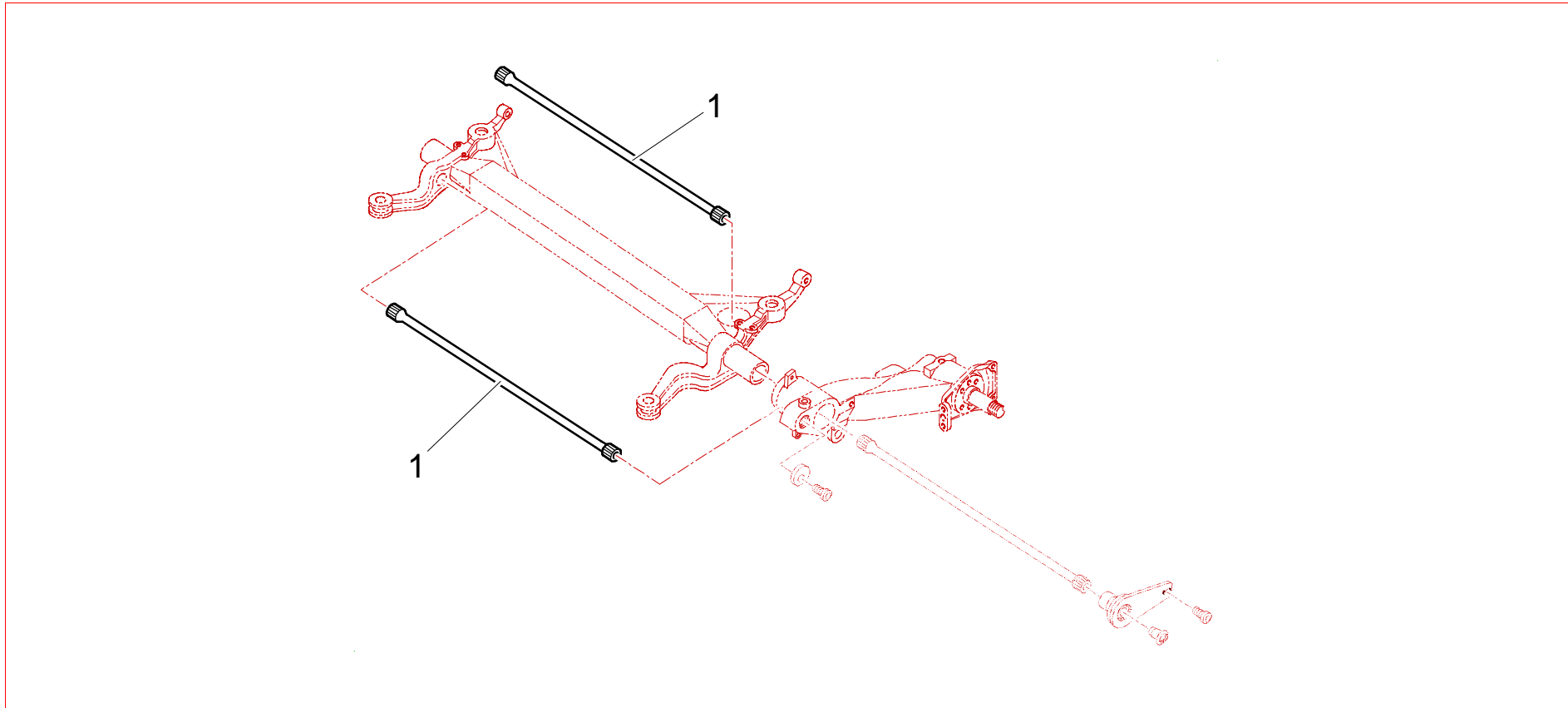
1E22 : Ensemble train AR: cales de pince



S8-S1600-066

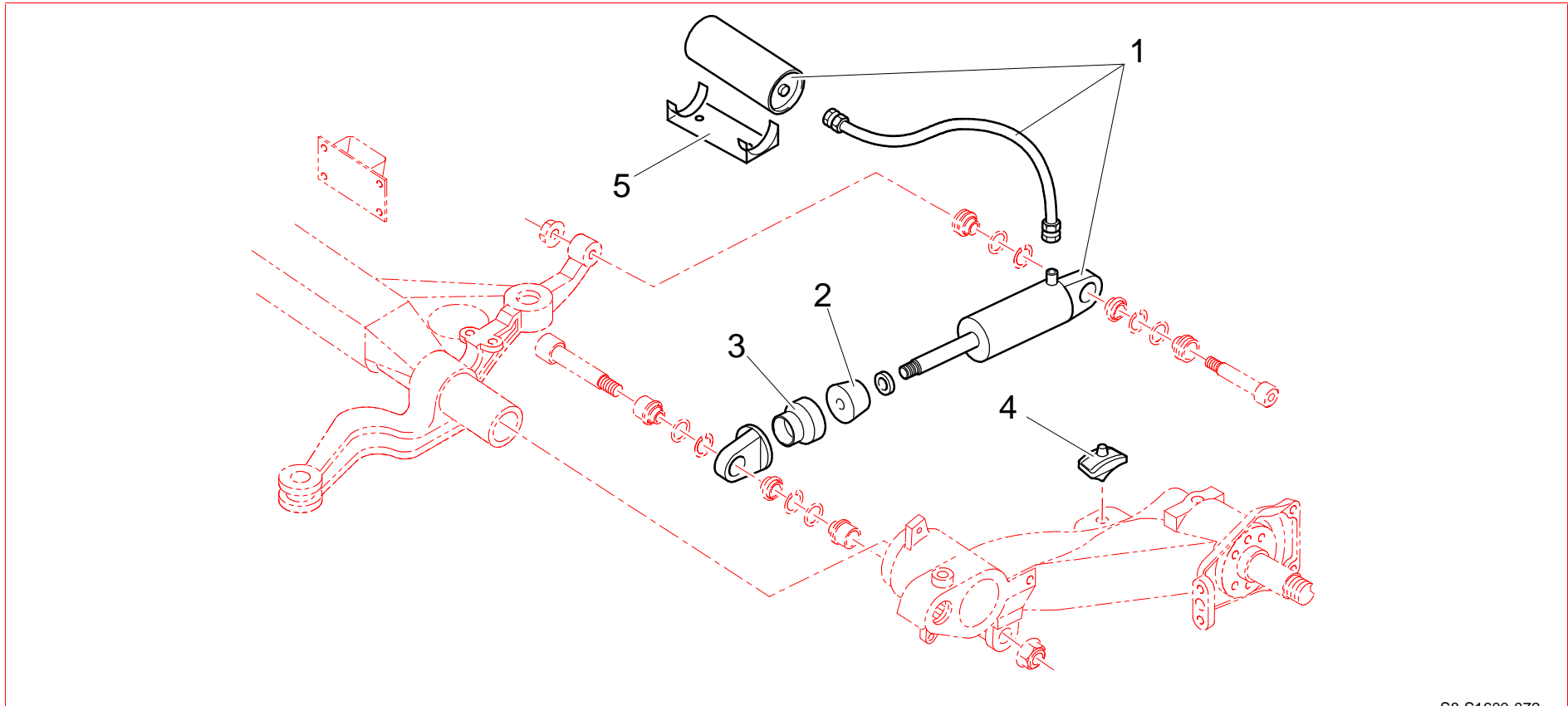
Rep	Qté	Désignation	Réf	Rep	Qté	Désignation	Réf
1	1	Cale pince 1°20	1E2243984A	9	1	Cale pince 0°40	1E2243976A
2	1	Cale pince 1°15	1E2243983A	10	1	Cale pince 0°35	1E2243975A
3	1	Cale pince 1°10	1E2243982A	11	1	Cale pince 0°30	1E2243974A
4	1	Cale pince 1°05	1E2243981A	12	1	Cale pince 0°25	1E2243973A
5	1	Cale pince 1°	1E2243980A	13	1	Cale pince 0°20	1E2243972A
6	1	Cale pince 0°55	1E2243979A	14	1	Cale pince 0°15	1E2243971A
7	1	Cale pince 0°50	1E2243978A	15	1	Cale pince 0°10	1E2243970A
8	1	Cale pince 0°45	1E2243977A	16	1	Cale pince 0°05	1E2243969A

1E25 : Ensemble suspension AR : barres de torsion



Rep	Qté	Désignation	Réf	Rep	Qté	Désignation	Réf
1	1	Barre de torsion D "asphalte" diamètre : 21 mm	1E2511510A				
1	1	Barre de torsion G "asphalte" diamètre : 21 mm	1E2511509A				
1	1	Barre de torsion D "terre" diamètre : 21,5 mm	1E2524261A				
1	1	Barre de torsion G "terre" diamètre : 21,5 mm	1E2524262A				
1	1	Barre de torsion D "neige" diamètre : 19,5 mm	1E2543758A				
1	1	Barre de torsion G "neige" diamètre : 19,5 mm	1E2543759A				
1	1	Barre de torsion D "pluie" diamètre : 20,5 mm	1E2511508A				
1	1	Barre de torsion G "pluie" diamètre : 20,5 mm	1E2511507A				

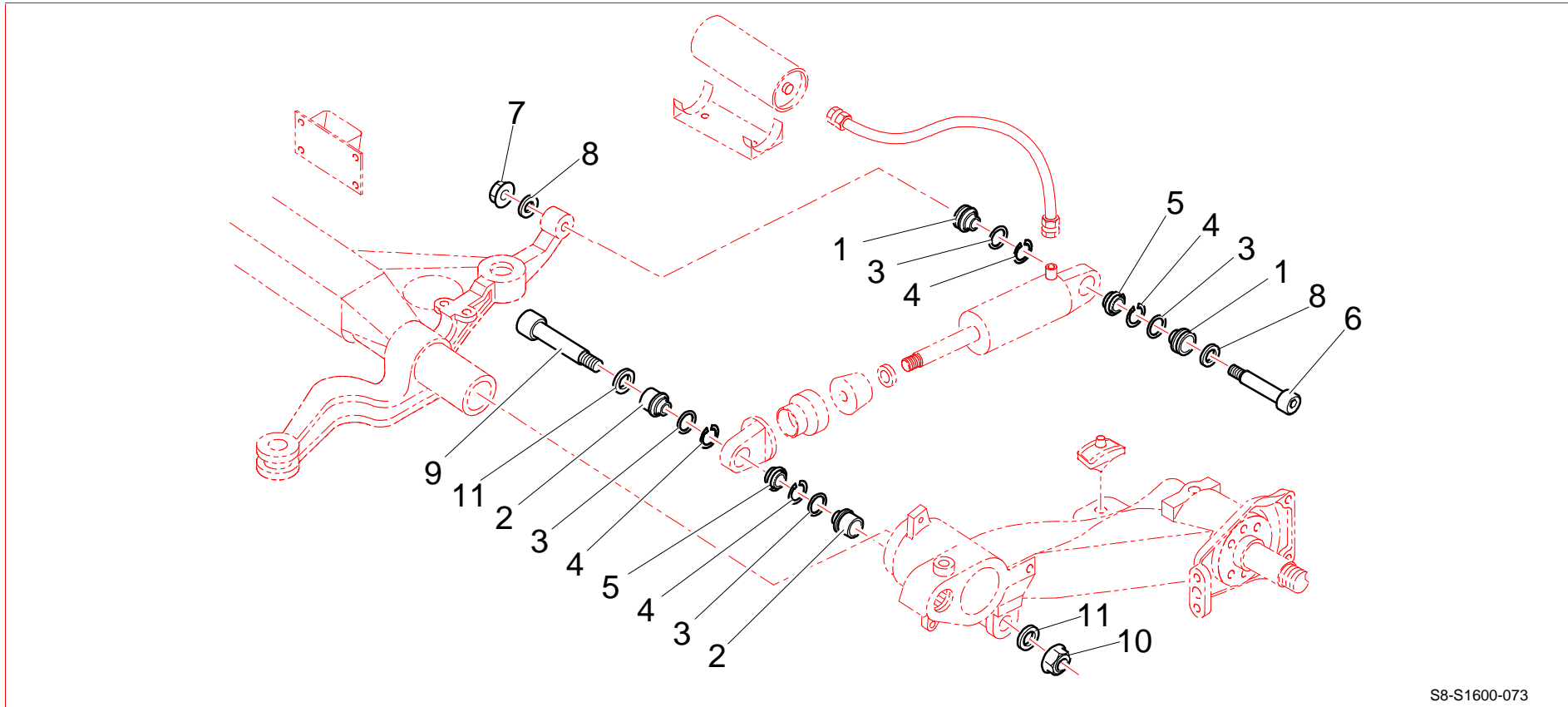
1E25 : Ensemble suspension AR: amortisseurs



CS 21600 072

Rep	Qté	Désignation	Réf	Rep	Qté	Désignation	Réf
1	2	Amortisseur AR réglable "asphalte"	1E2511472B	5	2	Support bonbonne AR	2K9A21744A
1	2	Amortisseur AR réglable "terre"	1E2522018B				
2	2	Butée amortisseur "asphalte"	1E250077A				
2	2	Butée amortisseur "terre"	1E2524255A				
3	2	Coupelle butée amortisseur "asphalte"	1E2511841C				
3	2	Coupelle butée amortisseur "terre"	1E2527180A				
4	2	Butée attaque "asphalte"	1E2500739C				
4	2	Butée attaque "terre"	1E2524256B				

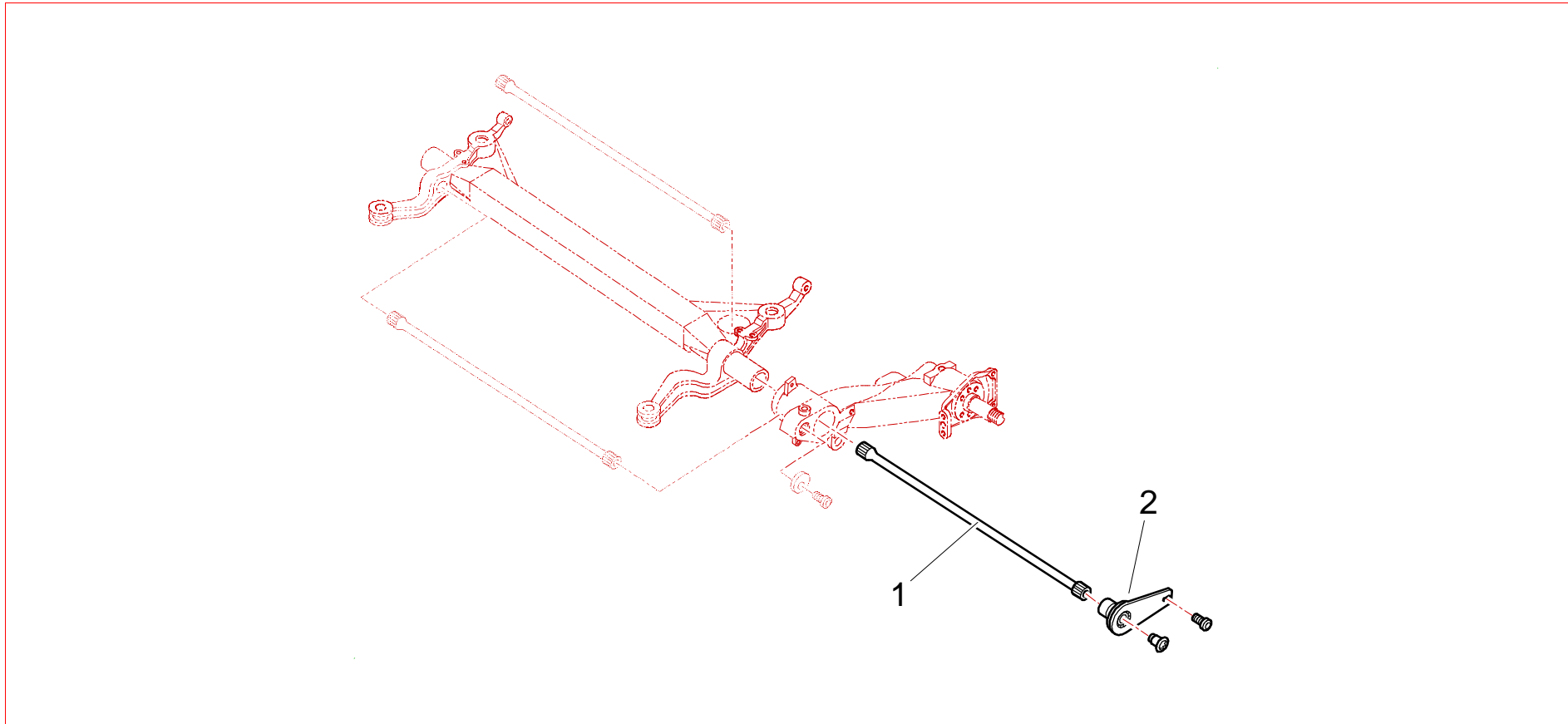
1E25 : Ensemble suspension AR: rotules d'amortisseurs



S8-S1600-073

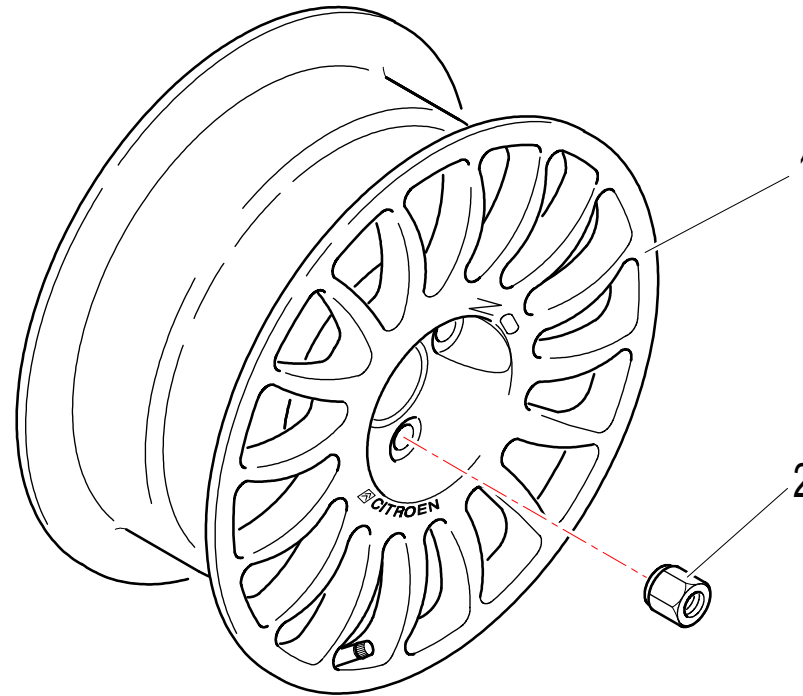
Rep	Qté	Désignation	Réf	Rep	Qté	Désignation	Réf
1	4	Entretoise fixation sup amortisseur AR	1E2544280A	9	2	Vis fixation inférieure amort AR	1E2544283A
2	4	Entretoise fixation inf amortisseur AR	1E2544281A	10	2	Ecrou Hm 14 frein nylon	PS74718A10
3	8	Joint torique iam 18,6x3,5	CS360019ST	11	2	Rondelle diam 14 mm	BCSP503737
4	8	Segment arrêt diam 26	PS72068A10				
5	4	Rotule NMB ETLD 15-63	CS450004ST				
6	2	Vis fixation sup amortisseur AR	1E2544282A				
7	2	Ecrou Hm 12 frein nylon	PS74719A10				
8	2	Rondelle diam 12 mm	BCSP517314				

1E26 : Ensemble anti-dévers AR



Rep	Qté	Désignation	Réf	Rep	Qté	Désignation	Réf
1	1	Barre anti-dévers diamètre : 25 mm	1E2611512A				
1	1	Barre anti-dévers diamètre : 24 mm	1E2611511A				
2	1	Levier BAD ARG	1E2620443A				
2	1	Levier BAD ARD	1E2611837A				

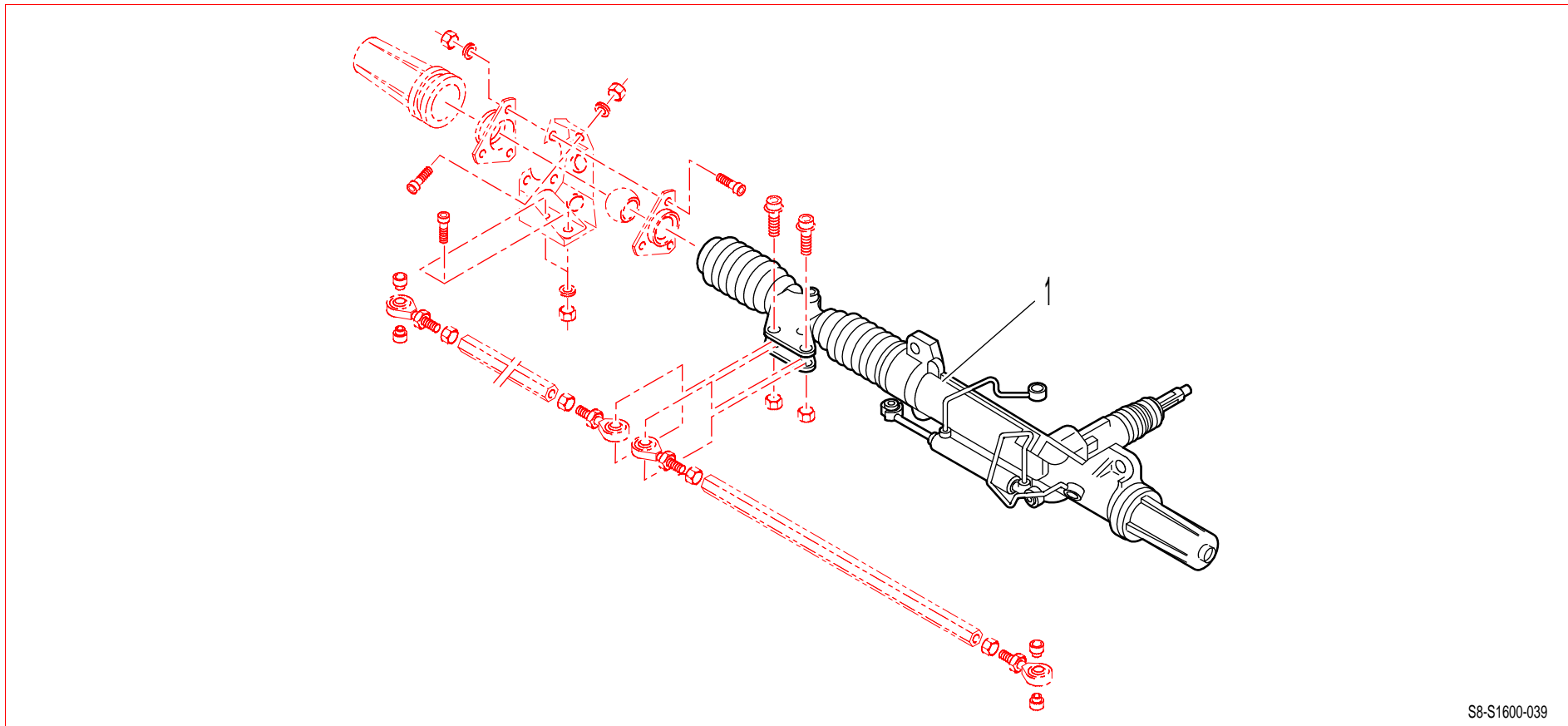
1E31 : Ensemble roues : jantes



S8-S1600-019

Rep	Qté	Désignation	Réf	Rep	Qté	Désignation	Réf
1	4	Jante OZ "asphalte" 7x17	1E3143700A				
1	4	Jante OZ "terre" 6x15	1E3143701A				
2	16	Ecrou roue alu "asphalte"	1E3121681B				
2	16	Ecrou roue	1EXX27791A				

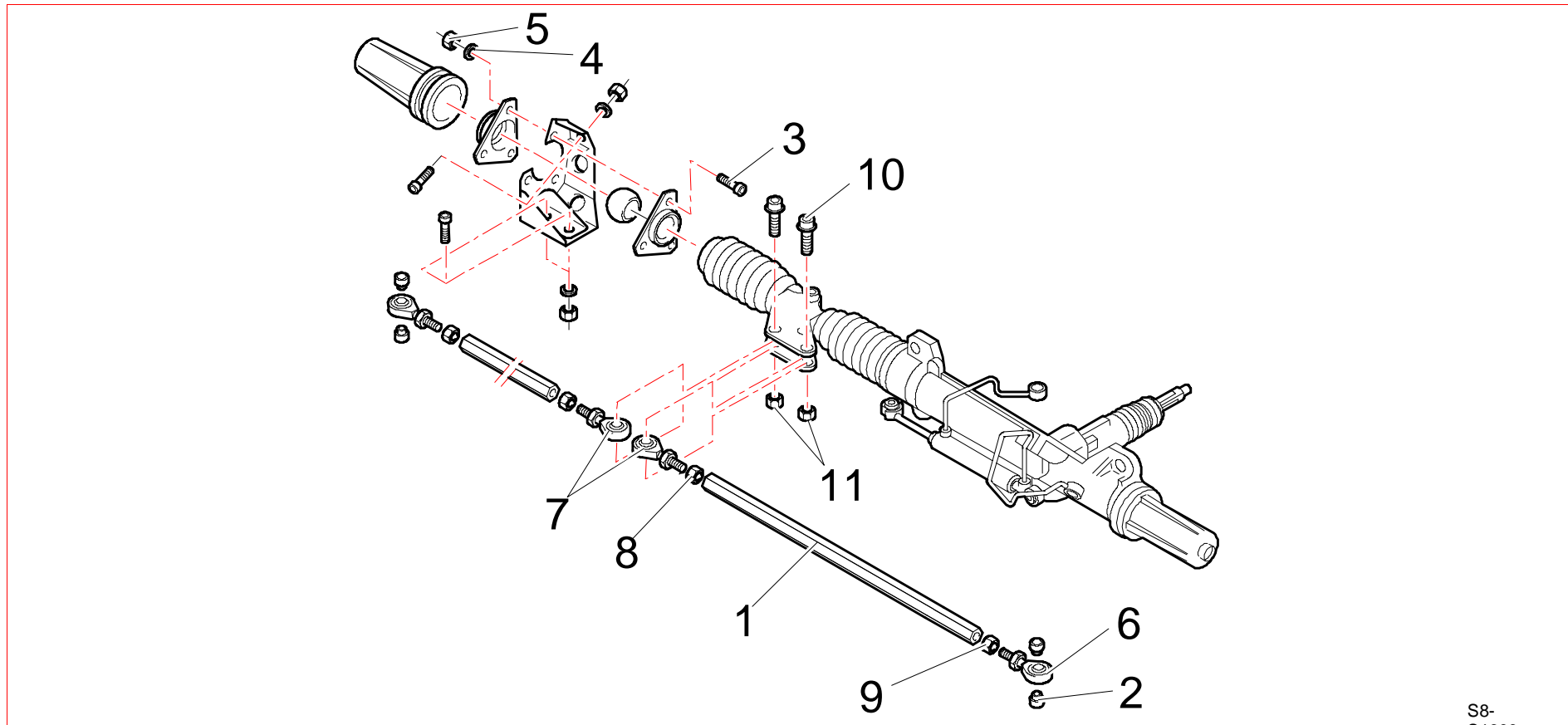
1E40 : Ensemble direction : crémaillère



S8-S1600-039

Rep	Qté	Désignation	Réf	Rep	Qté	Désignation	Réf
1	1	Crémaillère 8 dents "asphalte"	1E4111750A				
	1	Crémaillère 8 dents "terre"	1E4127037A				

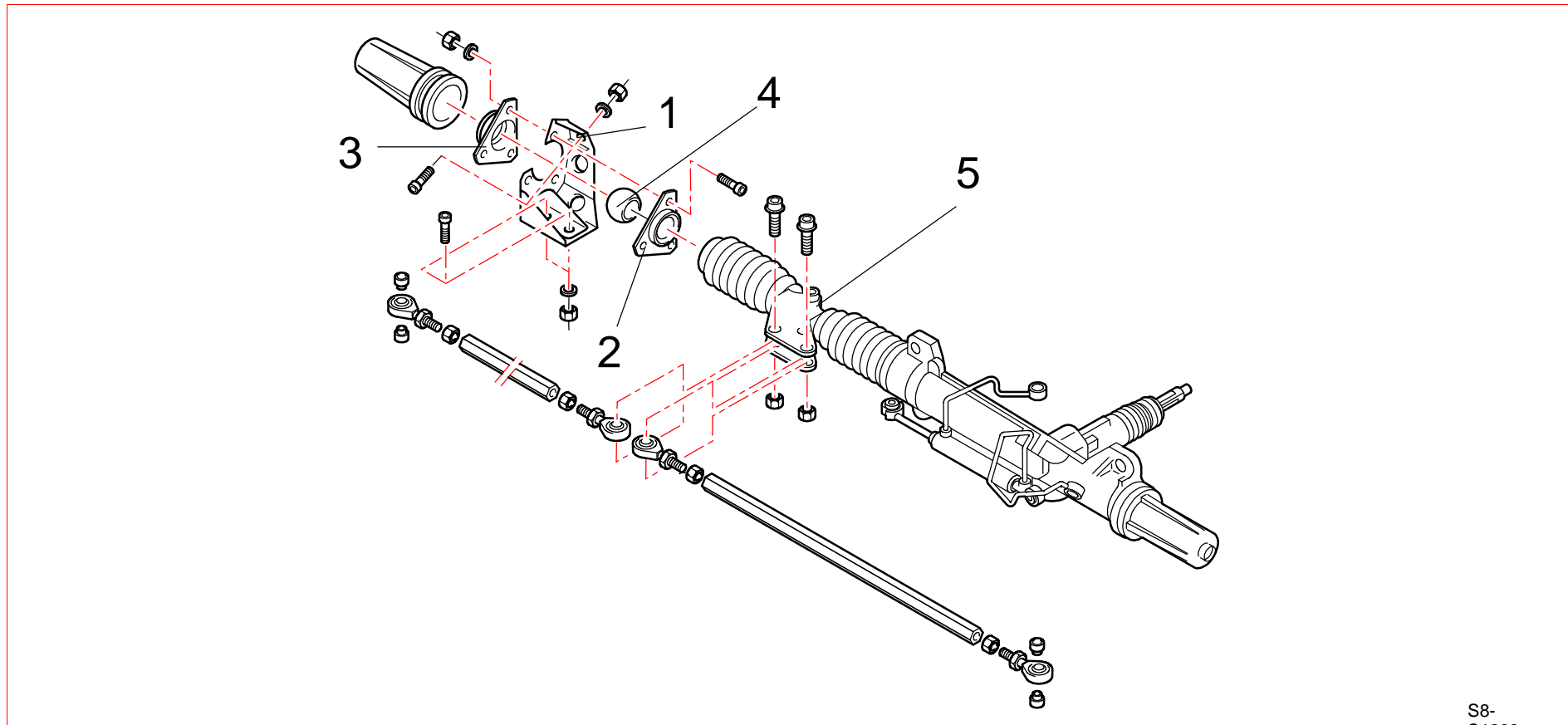
1E40 : Ensemble direction : crémaillère (suite)



S8-

Rep	Qté	Désignation	Réf	Rep	Qté	Désignation	Réf
1	2	Biellette connexion	1E4421536A	4	3	Ecrou M6x100 frein	PS74001A10
2	4	Bobine ép1	1E4410986B	6	2	Rotule EMJ/RT 10 pas à gauche	PS88530A10
2	4	Bobine ép3	1E4410987B	7	2	Rotule EMJRT 10 pas à droite	PS88677A10
2	4	Bobine ép5	1E4410988B	8	2	Contre écrou M 14 x150	PS74073A10
2	4	Bobine ép7	1E4410989B	9	2	Contre écrou M 14 x150 G	PS74074A10
2	4	Bobine ép9	1E4410990B	10	2	Vis fixation biellette	1E4127968A
3	3	Vis ULS M 6 x 15	PS85617A10	11	2	Ecrou simmonds 10PH135M	PS74014A10
4	3	Rondelle plate M 6	PS86011A10				

1E40 : Ensemble direction : crémaillère (suite)



S8-

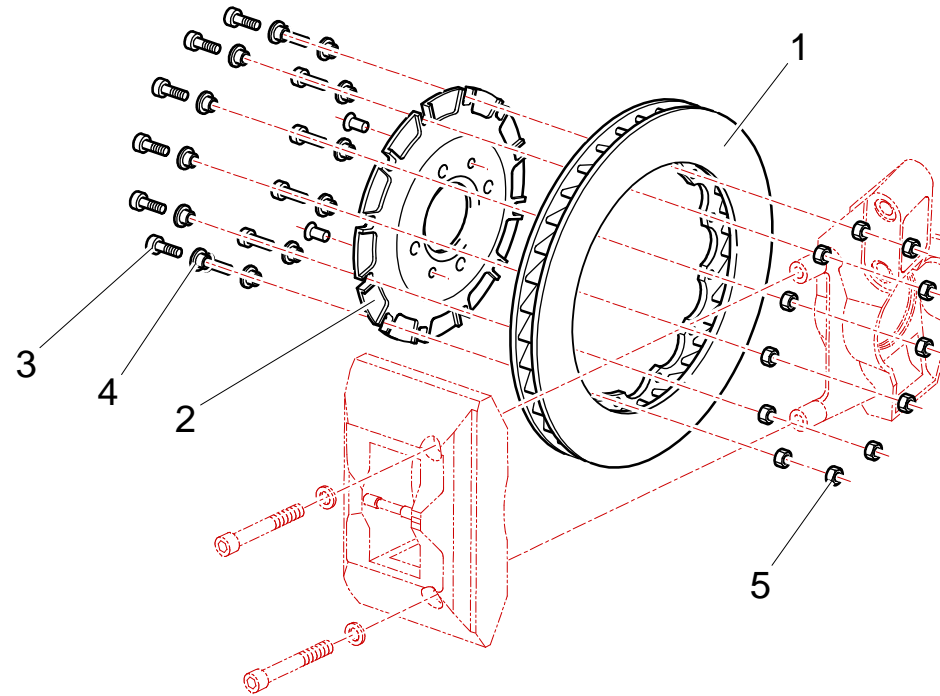
Rep	Qté	Désignation	Réf	Rep	Qté	Désignation	Réf
1	1	Equerre palier sphérique	1E4111291C				
2	1	Support palier sphérique	1E4111290A				
3	1	Support palier sphérique	1E4111289A				
4	1	Palier sphérique	1E4111288A				
5	1	Chape direction	1E4111608D				

1E40 : Ensemble direction : électropompe

DESSIN EN COURS DE REALISATION

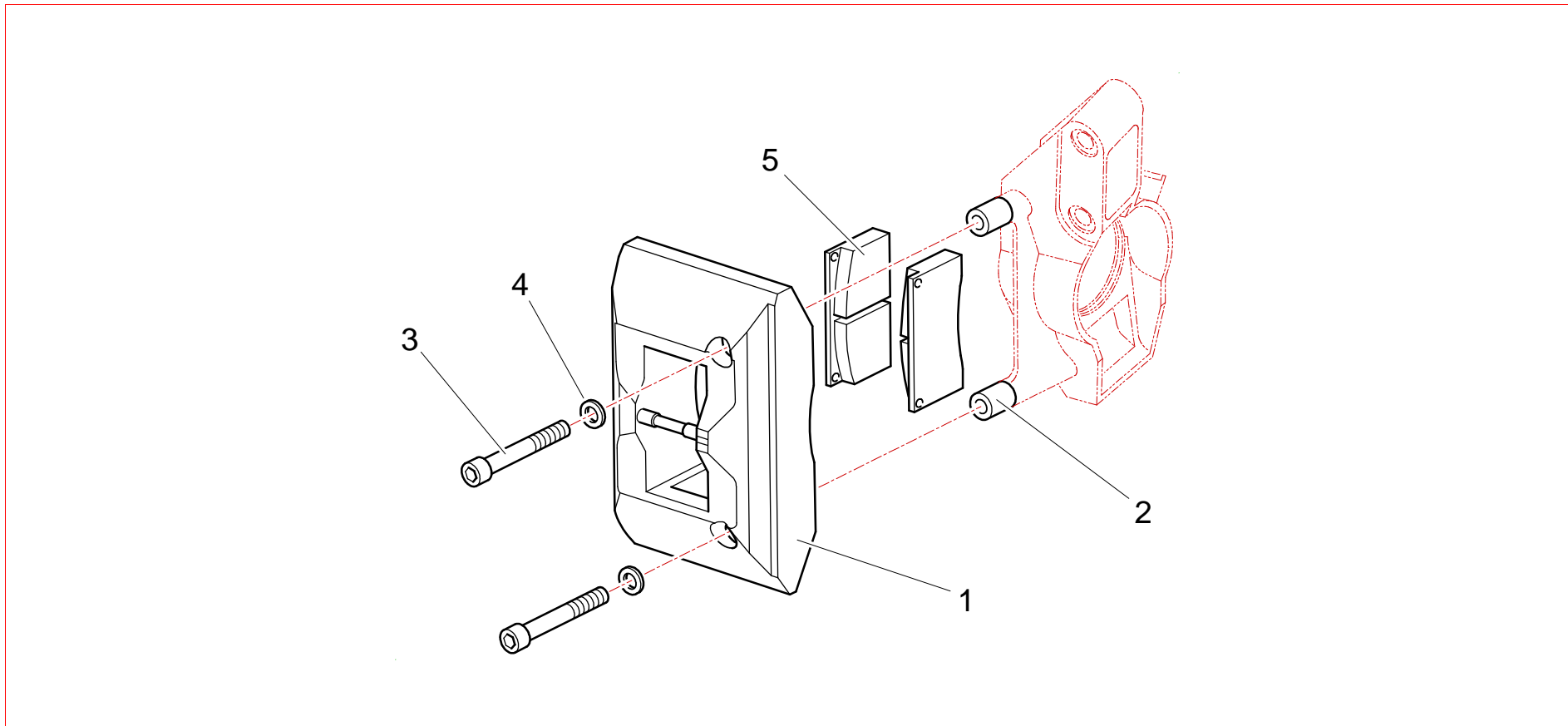
Rep	Qté	Désignation	Réf	Rep	Qté	Désignation	Réf
1	1	Electropompe DA	1E4225360B				
2	1	Bocal liquide DA	1E4244161B				
3	1	Bouchon bocal	BCSP400970				
4	1	Tuyau pression DA	A venir				
5	1	Tuyau retour DA	A venir				
6	1	Tuyau alim pompe DA	A venir				
7	1	Joint cuivre 10,2x13,5x1,5	PS81504A10				
8	1	Bouchon M10x100	CS090002ST				

1F10 : Ensemble disques AV



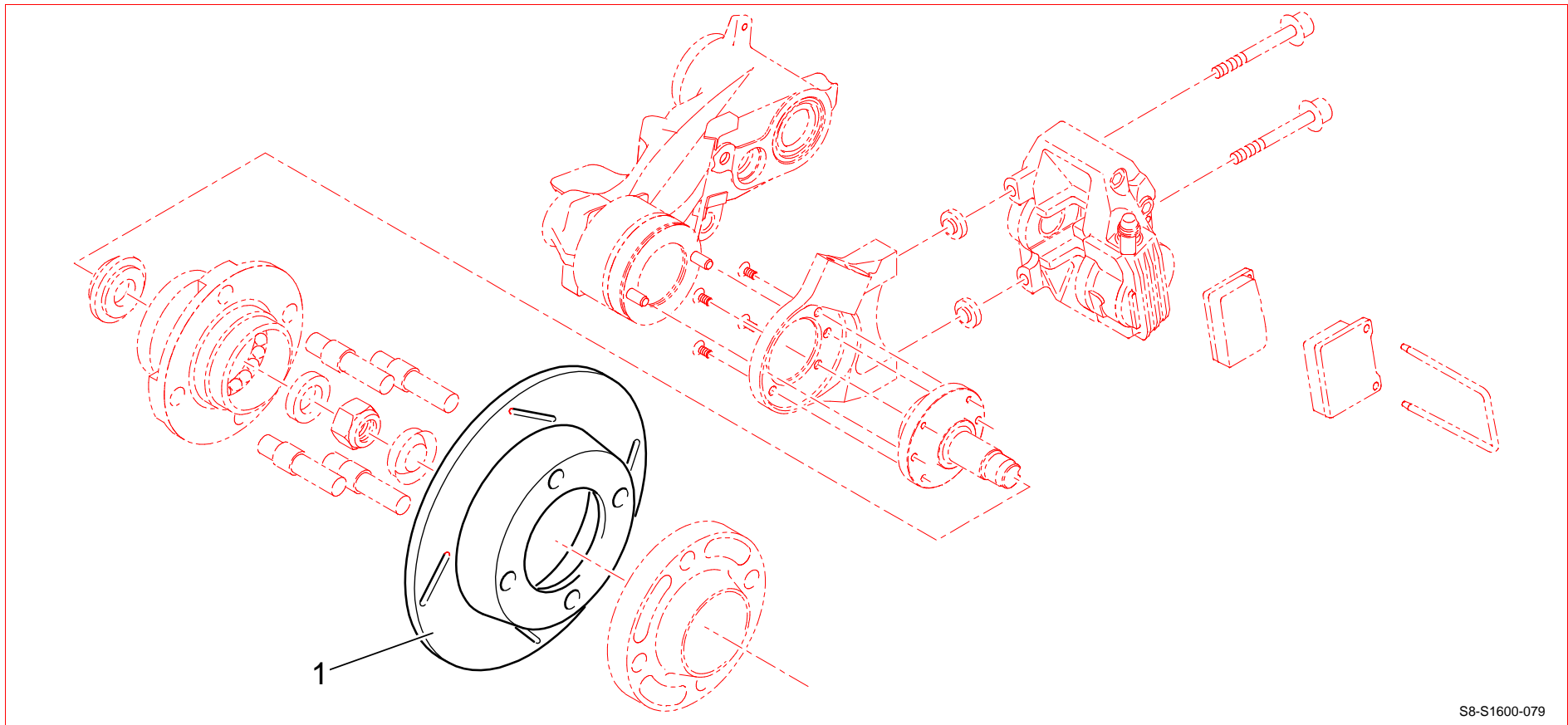
Rep	Qté	Désignation	Réf	Rep	Qté	Désignation	Réf
1	1	Disque frein avant gauche D=345 /ép 28 mm "asphalte"	1F1110846A	5	24	Ecrou	1F1110850A
1	1	Disque frein avant droit D=345 /ép 28 mm "asphalte"	1F1110847A				
1	1	Disque frein avant gauche D=290 mm "terre"	1F1111629A				
1	1	Disque frein avant droit D=290 mm "terre"	1F1111630A				
2	2	Bol disque frein AV "asphalte"	1F1143216A				
2	2	Bol disque frein AV "terre"	1F1143217A				
3	24	Vis fixation disque / bol	1F1110849A				
4	24	Bobine	1F1110851A				

1F20 : Ensemble étriers AV



Rep	Qté	Désignation	Réf	Rep	Qté	Désignation	Réf
1	1	Etrier Alcon 4 pistons AVG	1F2110852B				
1	1	Etrier Alcon 4 pistons AVD	1F2110853B				
2	4	Entretoise étrier AV	1F2110984A				
3	4	Vis M12 x150	1F2111030B				
3	4	Vis fix M12x150 L 70 mm "terre"	1F2111031B				
4	4	Rondelle Fix étrier "asphalte"	1F2110174A				
5	1	Jeu plaquettes avant ST39 "terre"	1F2123844A				
5	1	Jeu plaquettes avant ST35 "asphalte"	1F2111551A				

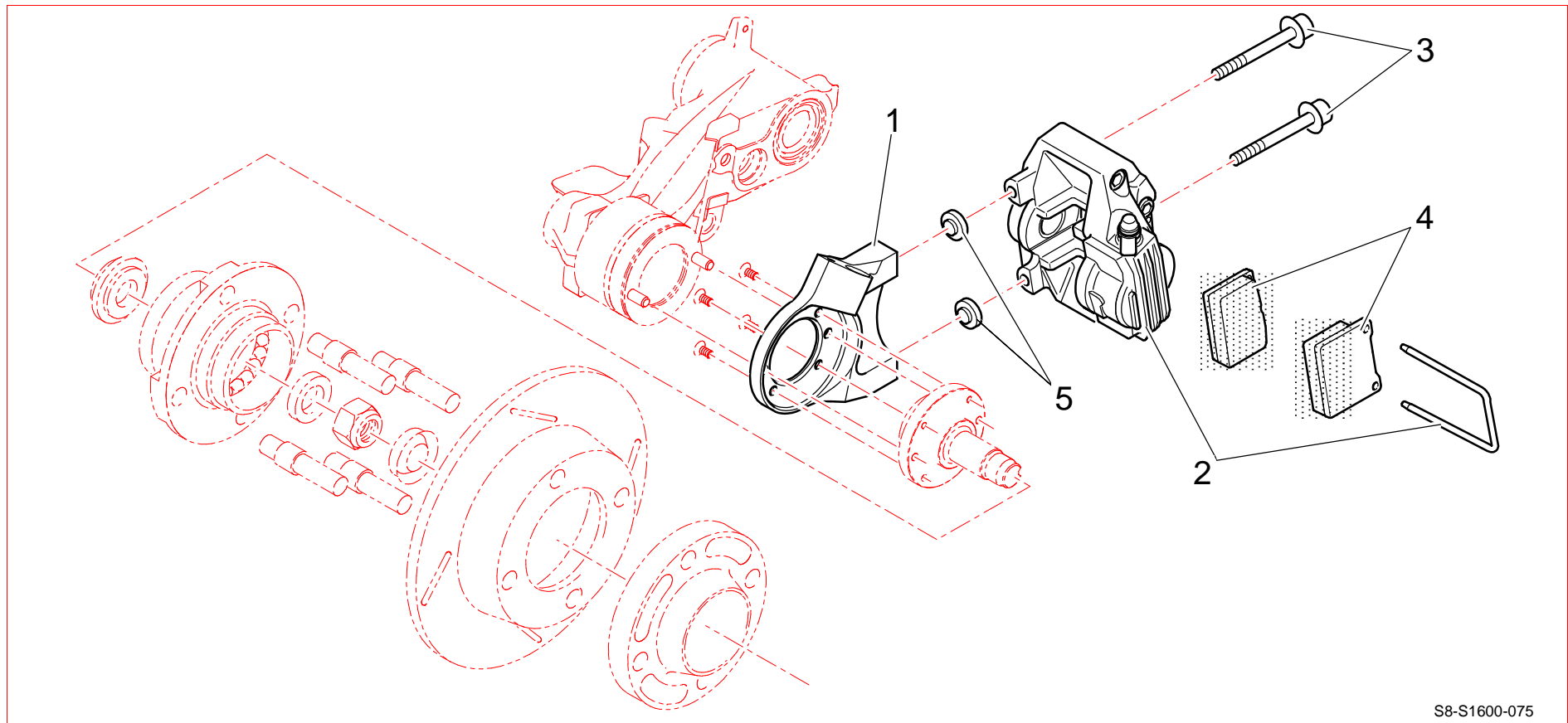
1F30 : Ensemble disques AR



S8-S1600-079

Rep	Qté	Désignation	Réf	Rep	Qté	Désignation	Réf
1	2	Disque frein AR diamètre: 280 mm	1F3124290A				

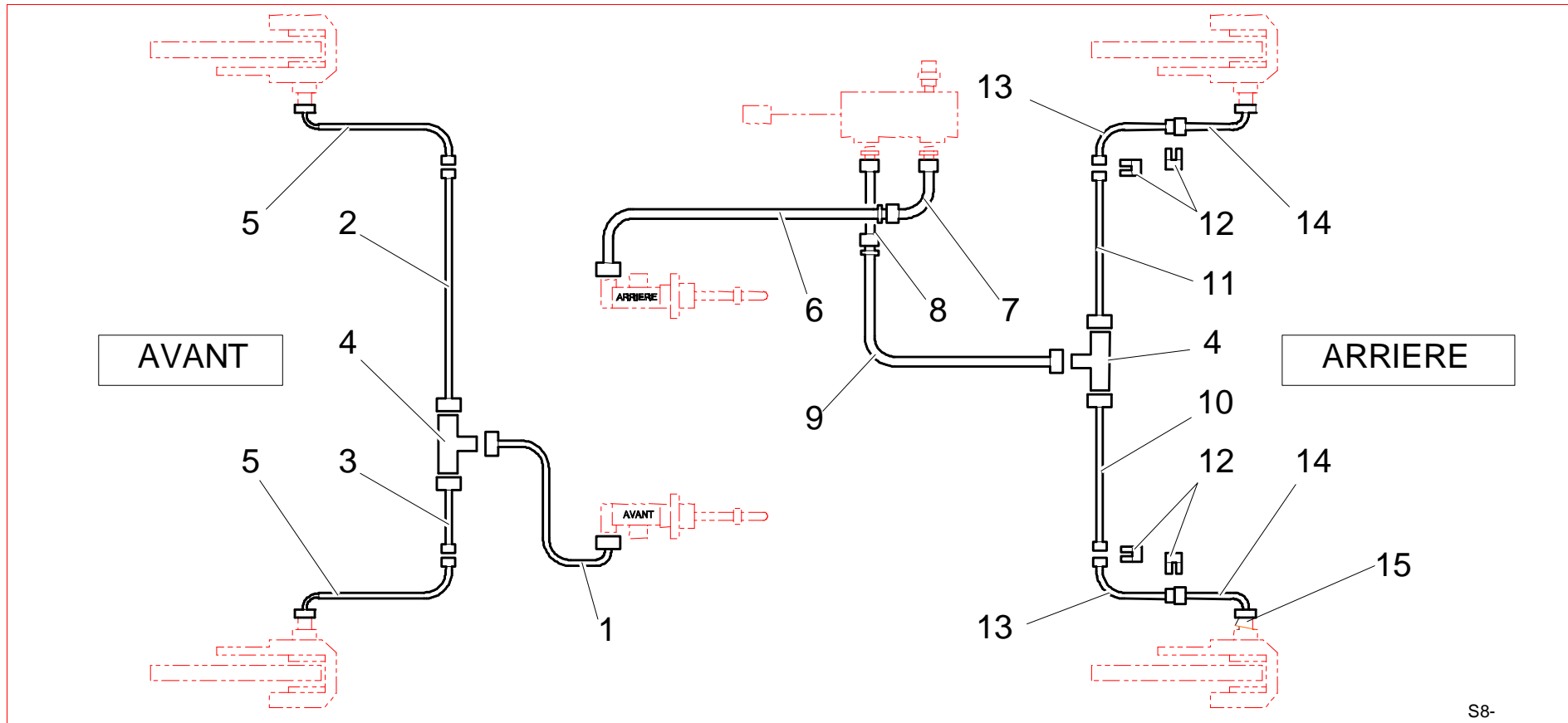
1F41 : Ensemble étriers AR



S8-S1600-075

Rep	Qté	Désignation	Réf	Rep	Qté	Désignation	Réf
1	1	Support étrier ARG	1F4120293C				
1	1	Support étrier ARD	1F4120294C				
2	1	Etrier Alcon 2 pistons ARG	1F4120280A				
2	1	Etrier Alcon 2 pistons ARD	1F4120281A				
3	4	Vis CHc M10x65	PS82147A10				
4	1	Jeu plaquettes MINTEX 1122 "asphalte"	1F4121160A				
4	1	Jeu plaquettes PAGID RS4.4 "terre"	1F4121858A				
5	4	Entretoise étrier AR	1F4123972A				

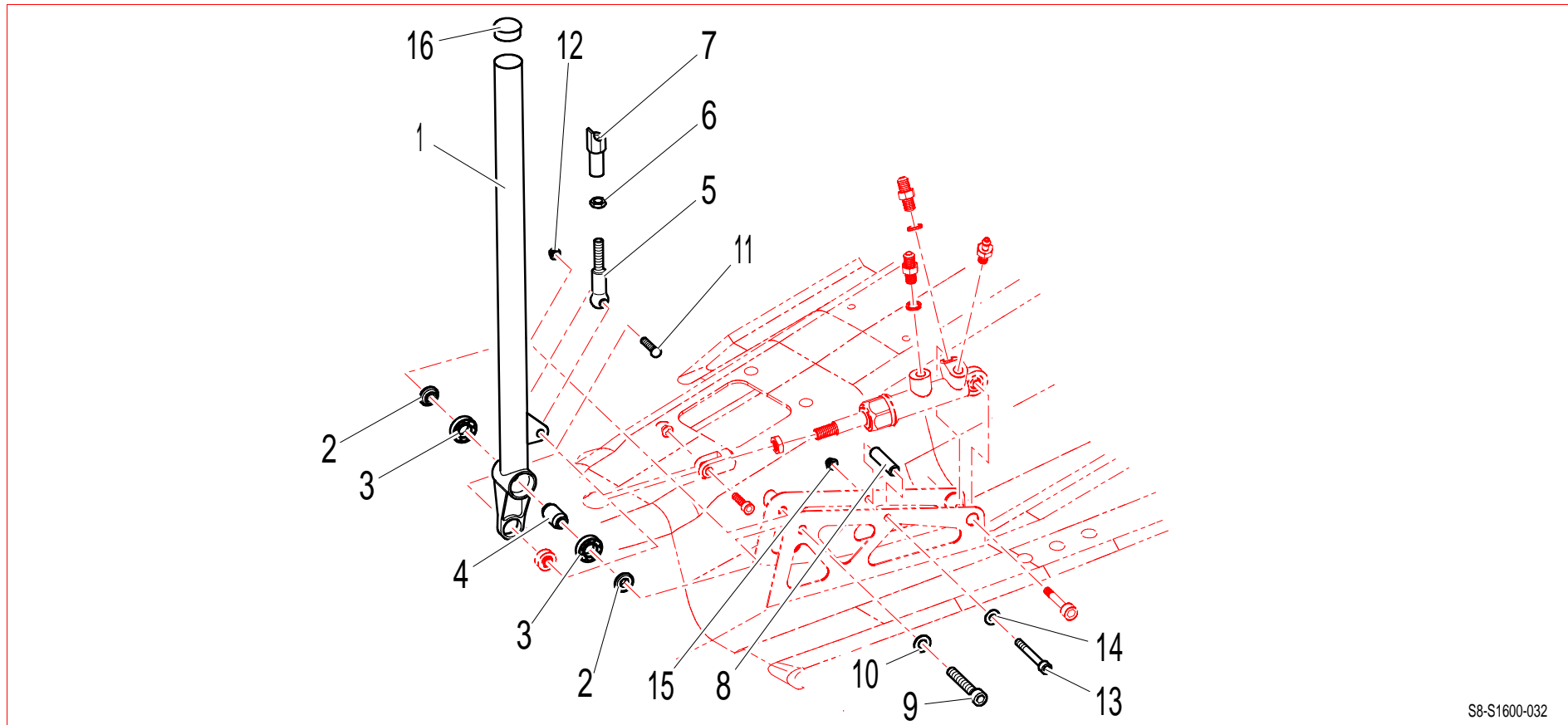
1F63 : Ensemble circuit de frein



S8-

Rep	Qté	Désignation	Réf	Rep	Qté	Désignation	Réf
1	1	Tuyau rigide émetteur AV / T AV	1F6311433A	9	1	Tuyau rigide émetteur frein à main / T AR	1F6343666A
2	1	Tuyau rigide T AV / flexible AVD	1F6311431A	10	1	Tuyau rigide T AR / flexible ARG	1F6311481A
3	1	Tuyau rigide T AV / flexible AVG	1F6311430A	11	1	Tuyau rigide T AR / flexible ARD	1F6311432A
4	2	Raccord 3 voies en T	BCSP481126	12	6	Cavalier de fixation	BCSP481419
5	2	Flexible AV	1F6311074B	13	2	Tuyau rigide AR	1F6322006A
6	1	Tuyau rigide émetteur AR / émetteur frein à main	1F6311435A	14	1	flexible AR	1F637830A
7	1	Flexible entrée émetteur FAM	1F6343667A	15	2	Raccord M10 3/8	1F6311376A
8	1	Flexible sortie émetteur FAM	1F6343668A				

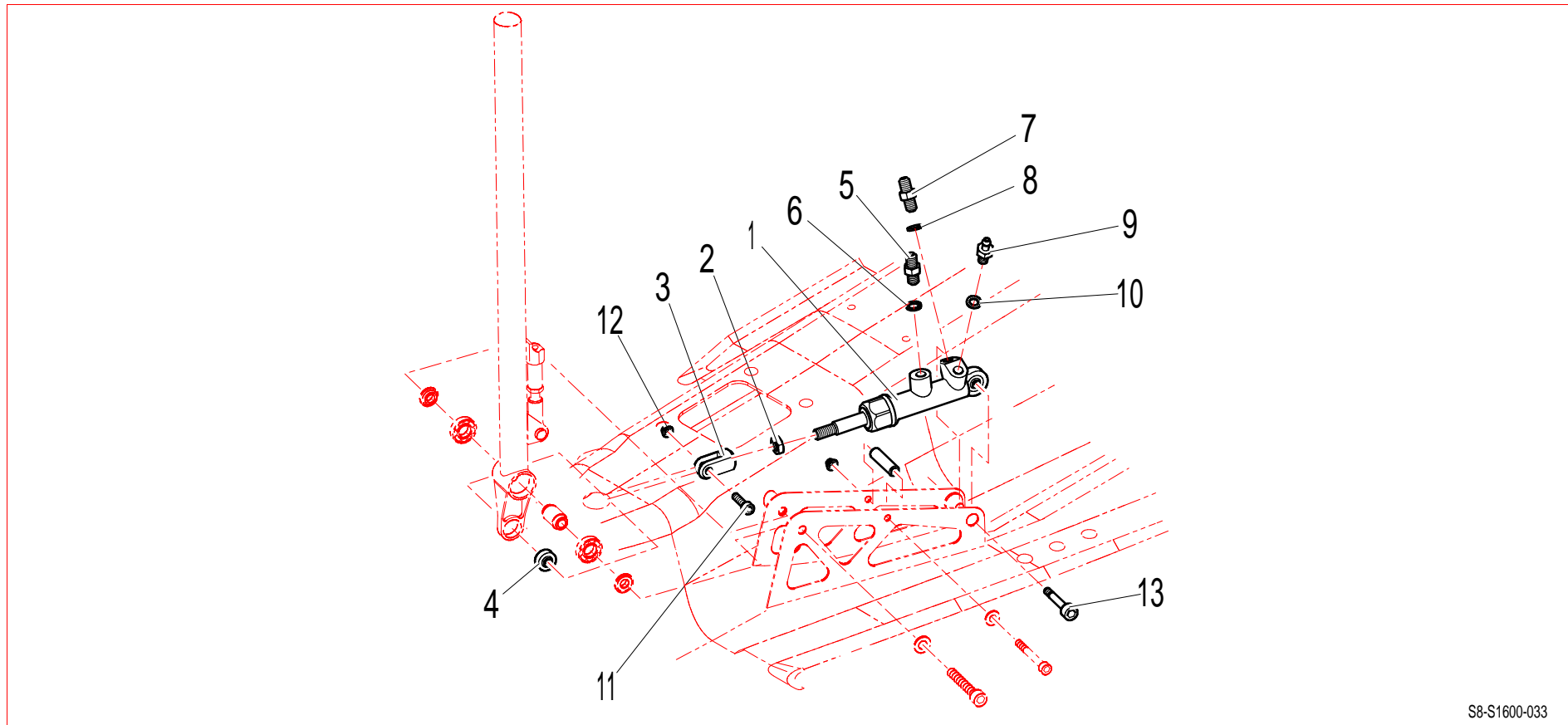
1F71 : Ensemble frein à main : levier



S8-S1600-032

Rep	Qté	Désignation	Réf	Rep	Qté	Désignation	Réf
1	1	Levier FAM	1F7143362A	9	1	Vis CHc M8x60	PS82134A10
2	2	Bague	1G2241233A	10	1	Rondelle onduflex diam 8 mm	PS86009A10
3	2	Roulement 24x12x6	PS89648A10	11	1	Vis ULS M6x25	PS85621A10
4	1	Entretoise	1F7143364A	12	1	Ecrou nylstop M6	PS74512A10
5	1	Biellele male de verrouillage	1F7143369A	13	1	Vis CHc M6x50	PS82022A10
6	1	Ecrou Hm M8x125	PS74065A10	14	1	Rondelle onduflex diam 6 mm	PS86501A10
7	1	Biellele femelle de verrouillage	1F7143370A	15	1	Ecrou nylstop M6	PS74512A10
8	1	Entretoise alu	1F7143368A	16	1	Bouchon levier	1G2141595A

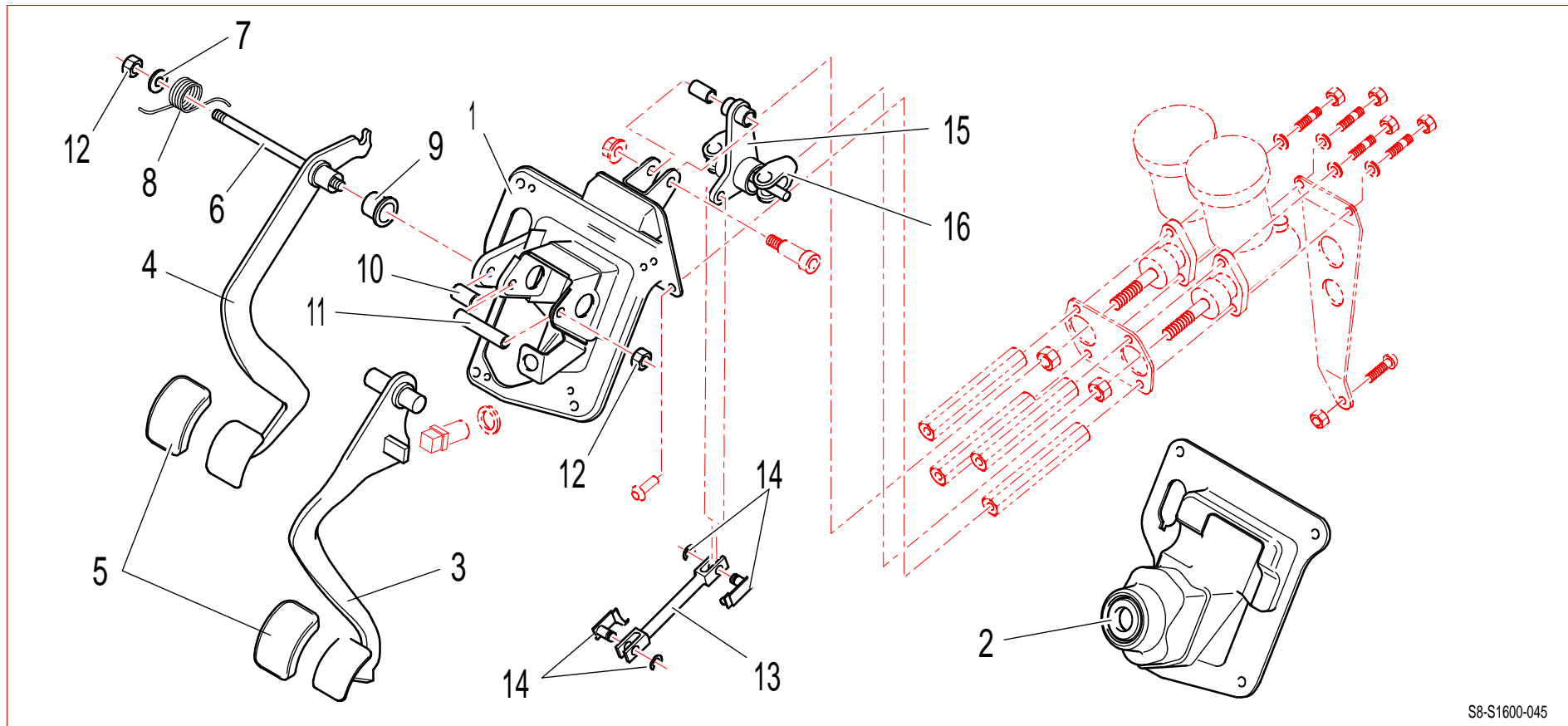
1F71 : Ensemble frein à main : émetteur



S8-S1600-033

Rep	Qté	Désignation	Réf	Rep	Qté	Désignation	Réf
1	1	Maitre cylindre FAM	1F6343669A	9	1	Ecrou nylstop M6	PS74512A10
2	1	Contre écrou	PS74547A10	10	1	Vis fixation Maitre cylindre	1F7143367A
3	1	Chape maitre cylindre	1F7143365A				
4	1	Rotule SSA6	CS450003ST				
5	2	Raccord Male/male Dash3	PS73027A10				
6	2	Joint cuivre 10,2x13,5x1,5	PS81504A10				
7	1	Vis de purge	1F2142723A				
8	1	Vis CHc M6x25	PS82584A10				

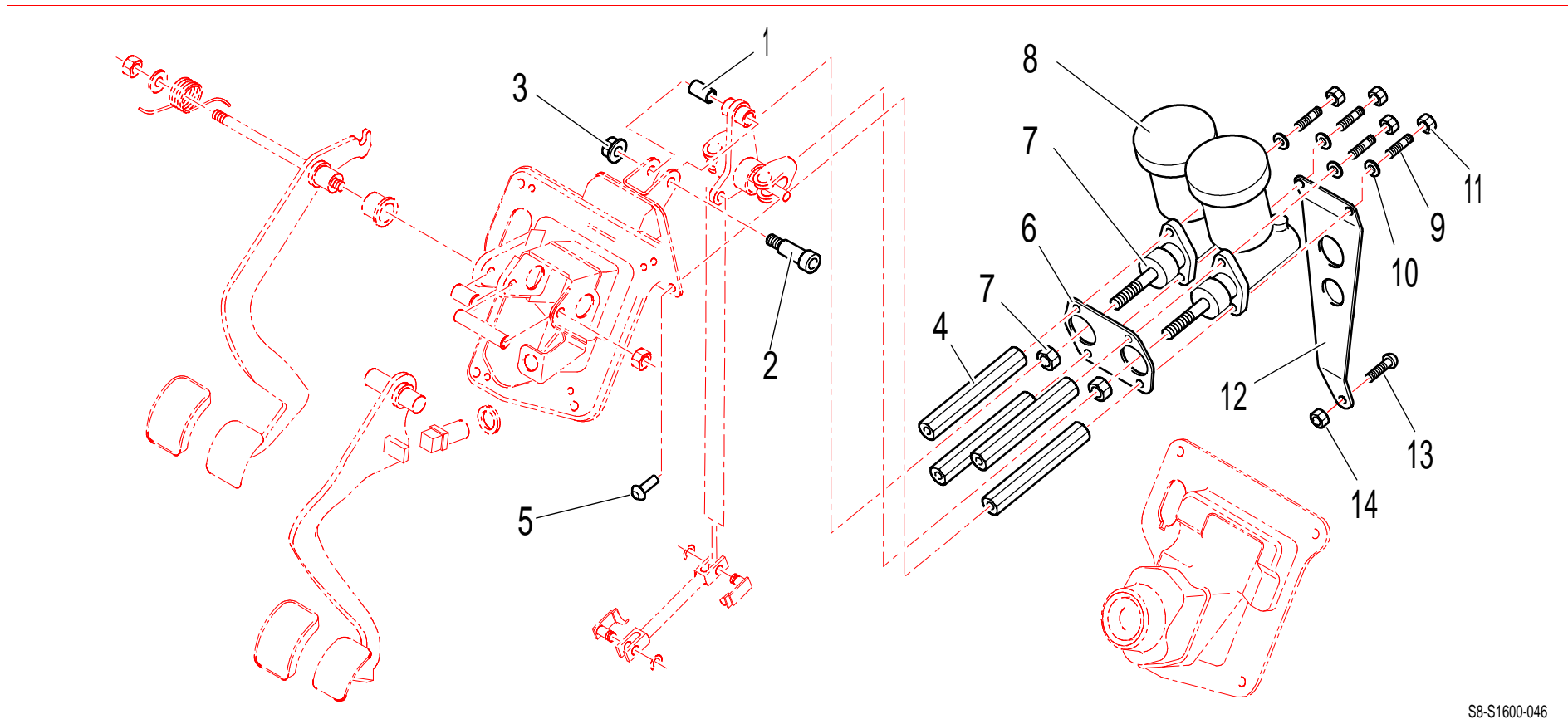
1G10 : Ensemble pédalier : 1^{ère} partie



S8-S1600-045

Rep	Qté	Désignation	Réf	Rep	Qté	Désignation	Réf
1	1	Pédalier	1G1110656F	9	1	Entretoise pédale embrayage	BCSP214122
2	1	Insonorisation	BCSP451631	10	1	Entretoise	BCSP214123
3	1	Pédale de frein	1G1110998C	11	1	Entretoise pédale frein	BCSP451711
4	1	Pédale embrayage assemblée	1G1111547A	12	1	Ecrou frein M8x125	BCSP693983
5	1	Jeu élargisseur pédales	BCSP130703	13	1	Biellette liaison	1G1110657C
6	1	Axe pédale	1G1111506A	14	2	Axe tige de poussée sécurisé	1G1144540A
7	1	Rondelle plate	BCSP694777	15	1	Renvoi balance freins	1G1110652D
8	1	Ressort pedale embrayage	BCSP214827	16	1	Balance freins	1G1110856A

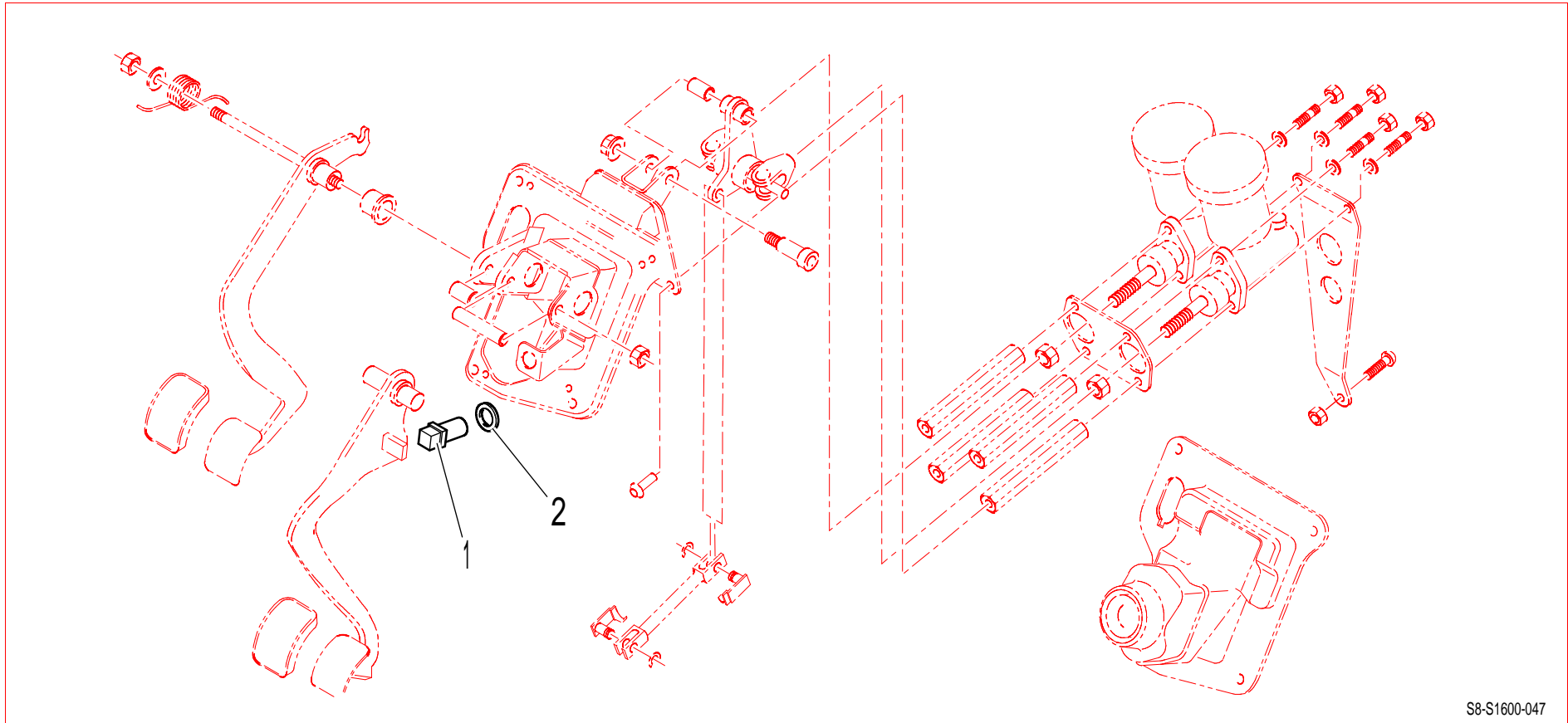
1G10 : Ensemble pédalier : 2^{ème} partie



S8-S1600-046

Rep	Qté	Désignation	Réf	Rep	Qté	Désignation	Réf
1	1	Coussinet 10/13x20	PS89563A10	8	2	Reservoir liquide de frein	1G1143044A
2	1	Vis UPS 8x25	PS85138A10	8	2	Membrane réservoir de frein	1G1143045A
3	1	Ecrou simmonds H .emb M8	PS74013A10	9	4	Goujon fix emetteur diam 8 mm	1G1111916A
4	4	Colonne	1G1111008A	10	4	Rondelle ondulflex diam 8 mm	PS86009A10
5	4	Vis ULS M8x25	PS82679A10	11	4	Ecrou simmonds H .emb M8	PS74013A10
6	1	Platine support emetteur	1G1110649B	12	1	Renfort pédalier	1G1111165C
7	2	Emetteur frein Alcon diam 15,9 "asphalte"	1G1111492A	13	1	Vis ULS M8x25	PS82679A10
7	1	Emetteur frein Alcon diam 19,1 "terre"	1G1111494A	14	1	Ecrou simmonds H .emb M8	PS74013A10

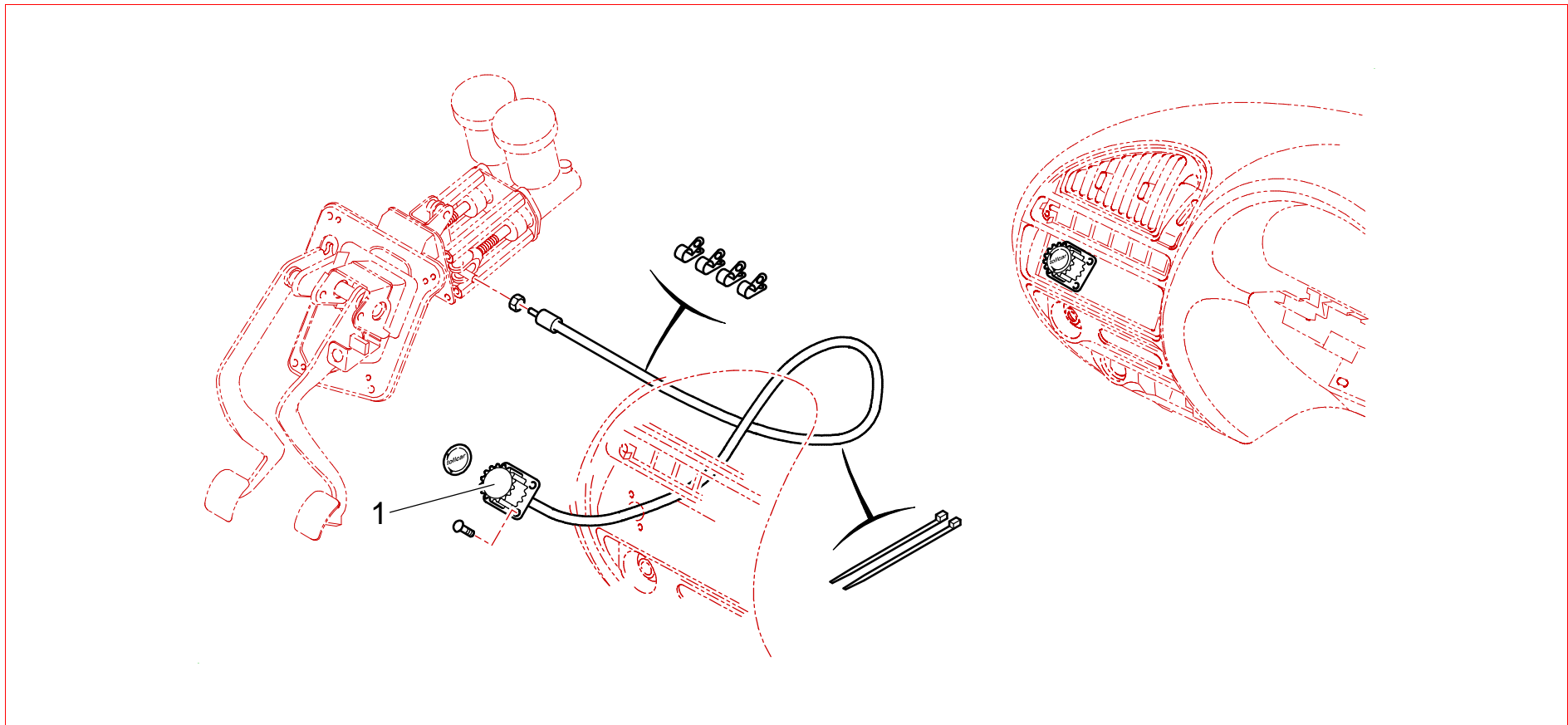
1G10 : Ensemble pédalier : 3^{ème} partie



S8-S1600-047

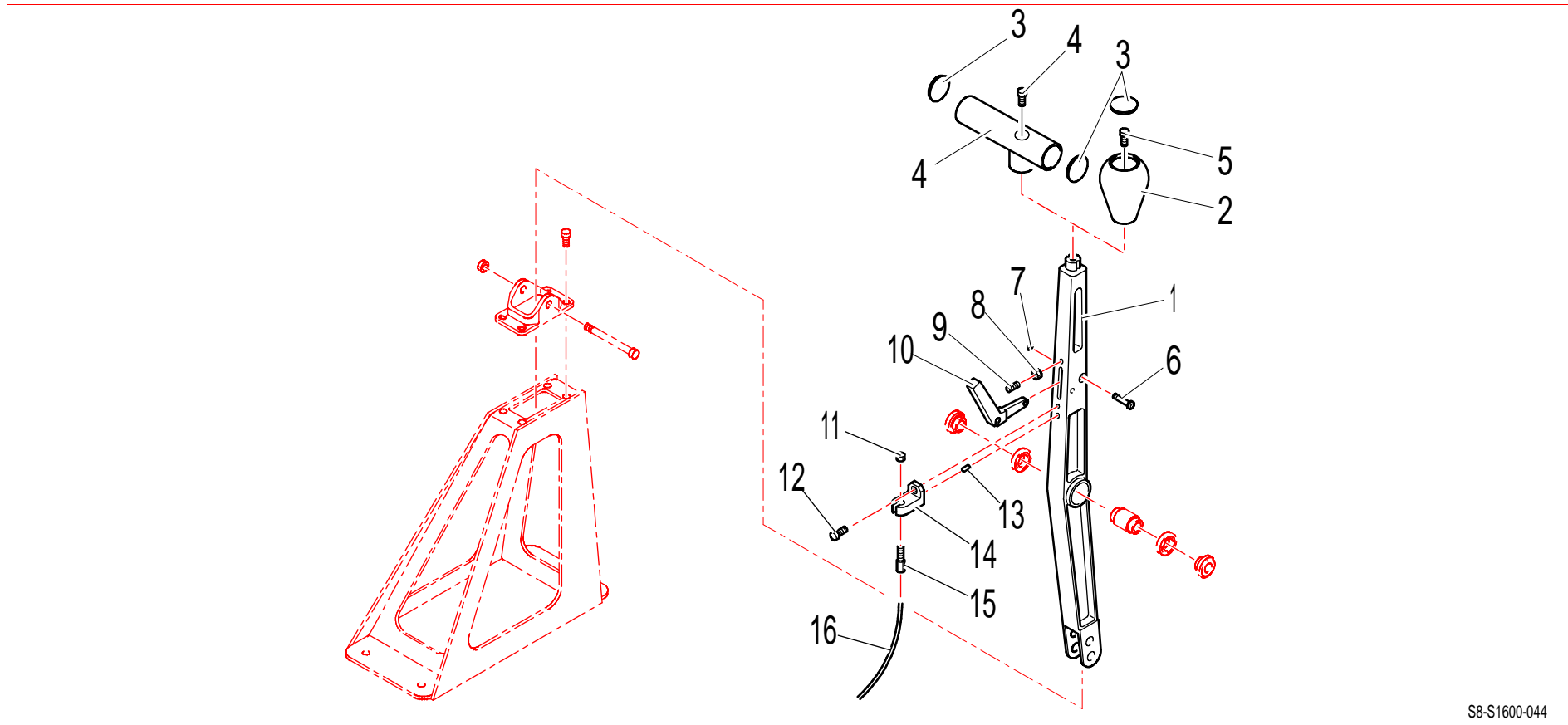
Rep	Qté	Désignation	Réf	Rep	Qté	Désignation	Réf
1	1	Contacteur de stop	BCSP453411				
2	1	Clip	BCSP453412				

1G10 : Ensemble pédalier : balance de frein



Rep	Qté	Désignation	Réf	Rep	Qté	Désignation	Réf
1	1	Câble de balance de freins	1G1111092A				

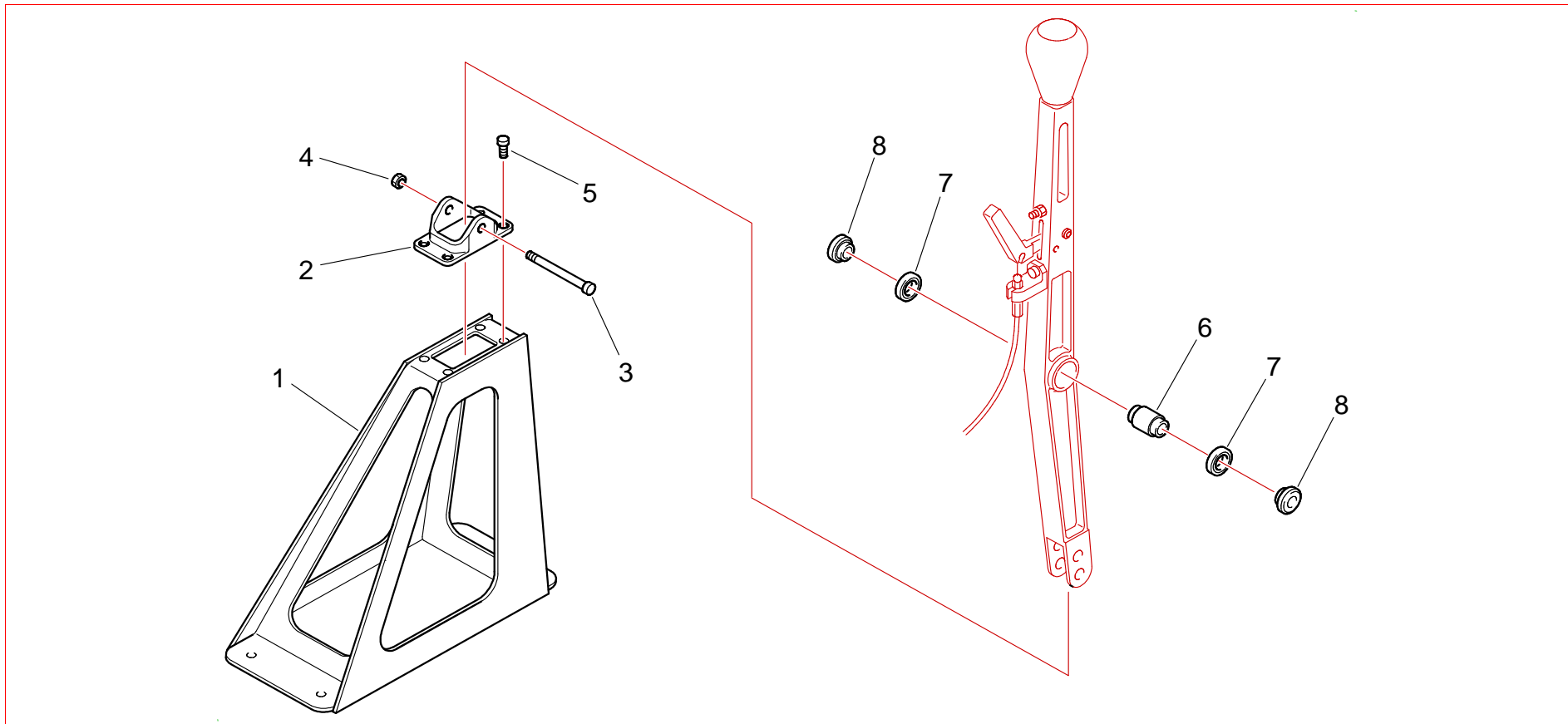
1G22 : Ensemble commande BV : levier



S8-S1600-044

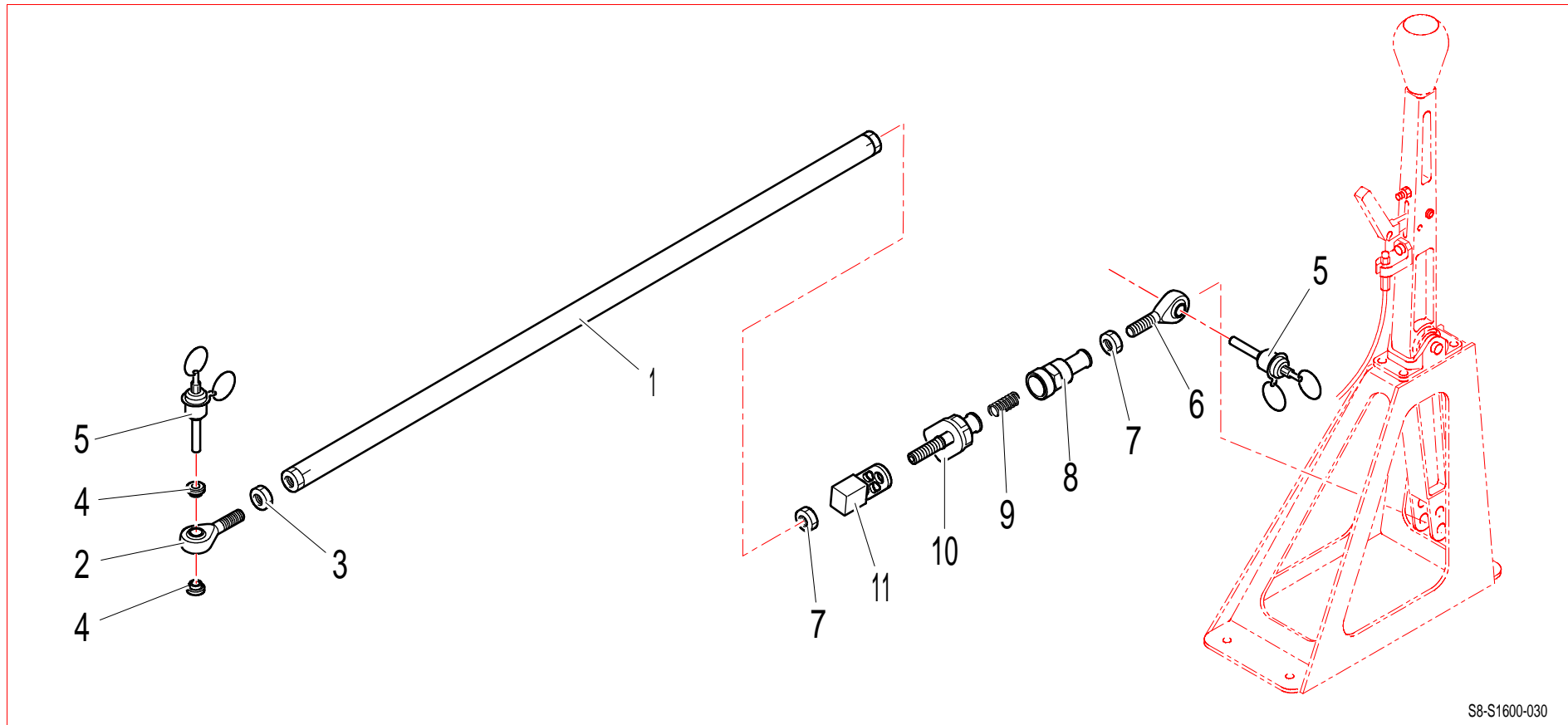
Rep	Qté	Désignation	Réf	Rep	Qté	Désignation	Réf
1	1	Levier commande BV	1G2241228C	9	1	Vis sans tête 5 x 30	PS82742A10
2	1	Pommeau levier commande BV	1G2241229A	10	1	Patte levier cde MAR	1G2221648C
3	1	Bouchon levier commande BV	1G2241230B	11	1	Ecrou HM M 8	PS74065A10
4	1	Pommeau en T	1G2241520A	12	1	Vis FHC / 80	PS85040A10
5	1	Vis ULS 5 x 16	PS82658A10	13	1	Goupille D 4 / 10	PS78009A10
6	1	Axe levier commande MAR BV	1G2221652C	14	1	Patte levier commande MAR	1G2221648C
7	1	Circlips 5 x 0,6	PS72511A10	15	1	Embout réglable câble MAR	1G2241491A
8	1	Ecrou HM M 5	BCSP693322	16	1	Câble déverrouillage MAR	1G2241751A

1G22 : Ensemble commande BV : support levier



Rep	Qté	Désignation	Réf	Rep	Qté	Désignation	Réf
1	1	Support chape levier BV	1G2241234E				
2	1	Chape levier BV	1G2241231A				
3	1	Vis CHC M 8 x 50	PS82133A10				
4	1	Ecrou simmonds M 8	PS74013A10				
5	4	Vis ULS M 6 x 20	PS85620A10				
6	1	Entretoise levier commande BV	1G2241232A				
7	2	Roulement 12x24x6	PS89648A10				
8	2	Bague levier commande BV	1G2241233A				

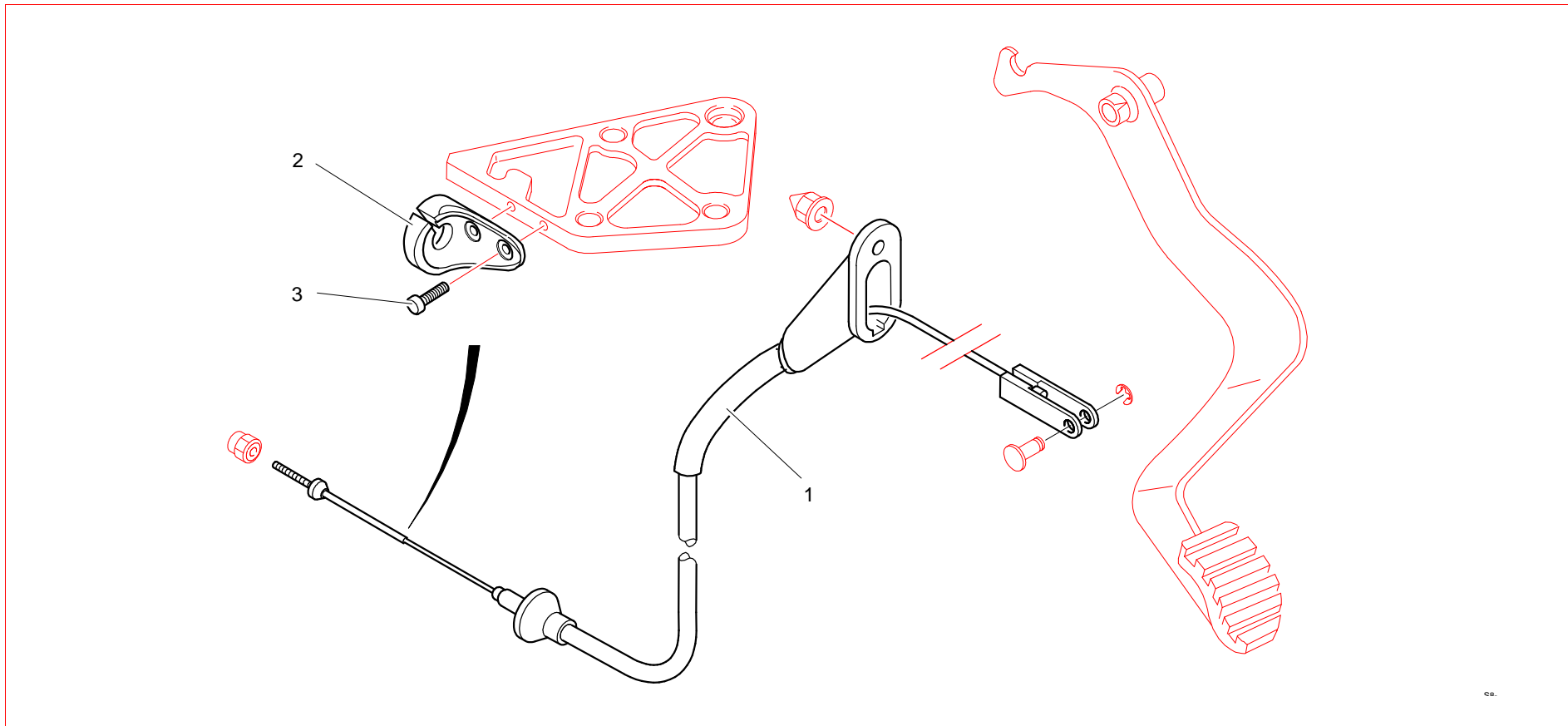
1G22 : Ensemble commande BV : barre



S8-S1600-030

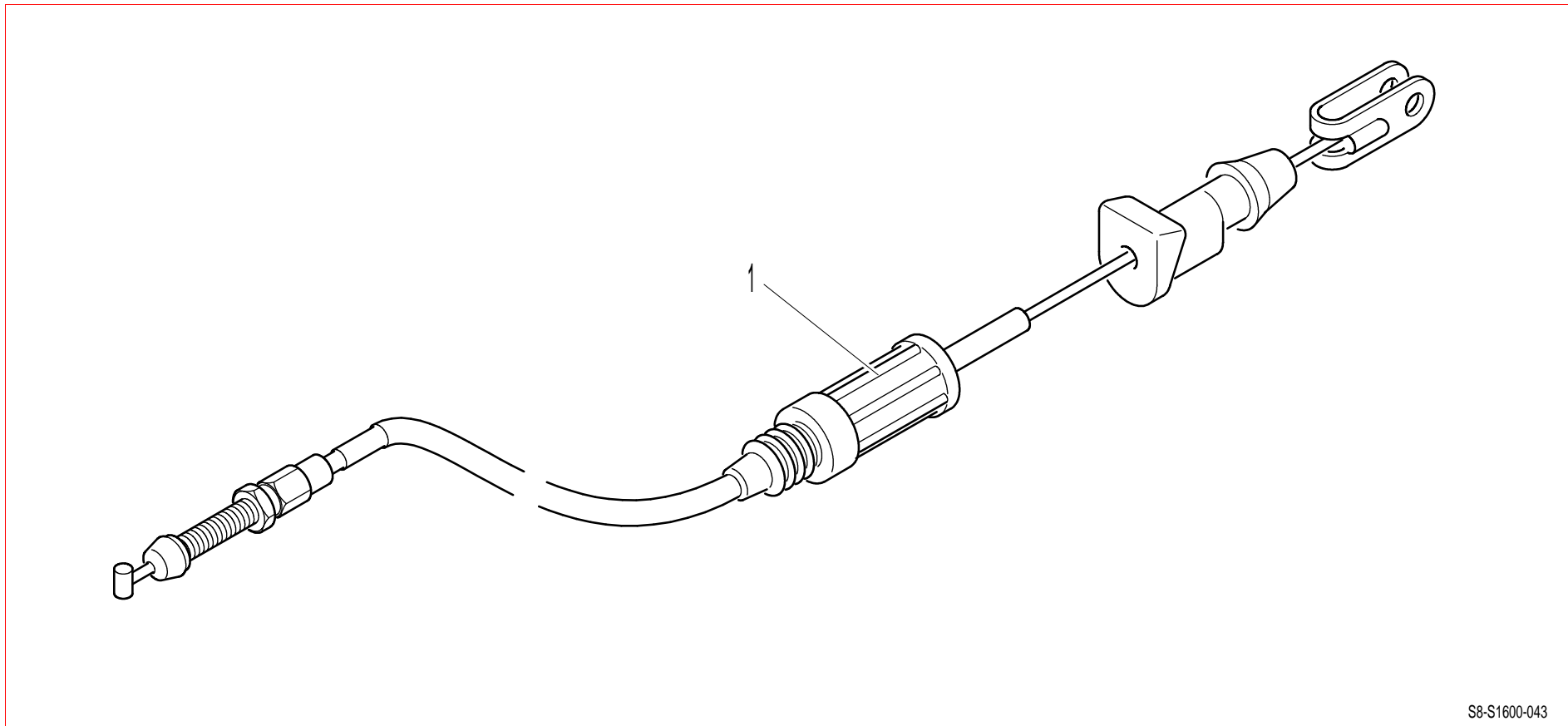
Rep	Qté	Désignation	Réf	Rep	Qté	Désignation	Réf
1	1	Tringle commande BV	1G224218A	9	1	Ressort	CS420001ST
2	1	Rotule SMLE 8	PS88653A10	10	1	Piston de shifter	1G2242145A
3	1	Ecrou Hm 8 à gauche	PS74064A10	11	1	Poussoir	PS63898A10
4	2	Entretoise rotule commande BV	1G2241489A		1	Soufflet cde BV	1G2241490A
5	2	Broche à billes	PS01505A10				
6	1	Rotule SME 8	PS88654A10				
7	1	Ecrou Hm 8	PS74065A10				
8	1	Cylindre de shifter	1G2242145A				

1G31 : Ensemble commande embrayage



Rep	Qté	Désignation	Réf	Rep	Qté	Désignation	Réf
1	1	Câble d'embrayage	1G3121414A				
2	1	Arrêt de gaine câble embrayage	1G3141284A				
3	2	Vis ULS 6 x 12	PS82662A10				

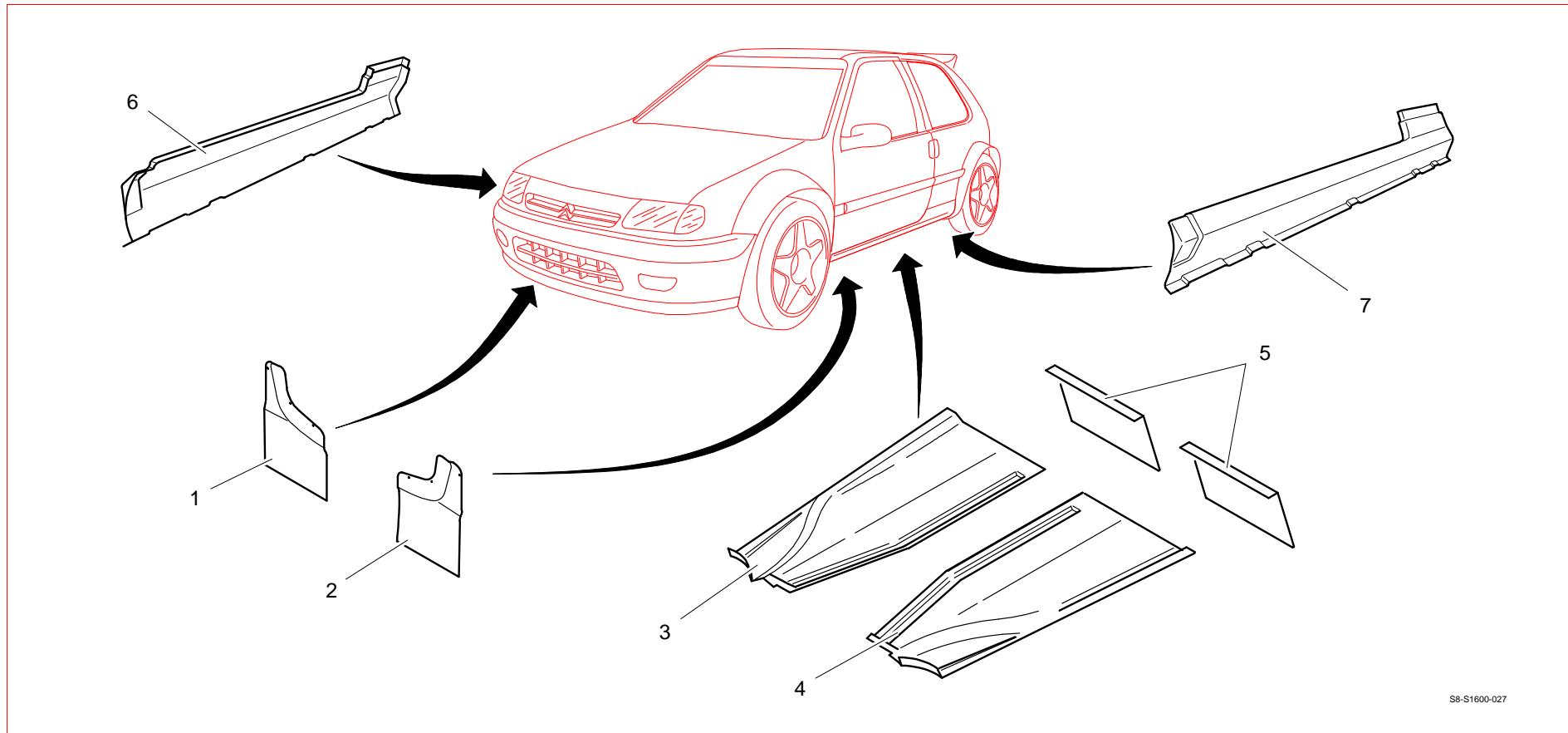
1G41 : Ensemble cable accélérateur



S8-S1600-043

Rep	Qté	Désignation	Réf	Rep	Qté	Désignation	Réf
1	1	Câble d'accélérateur	1G4143157A				

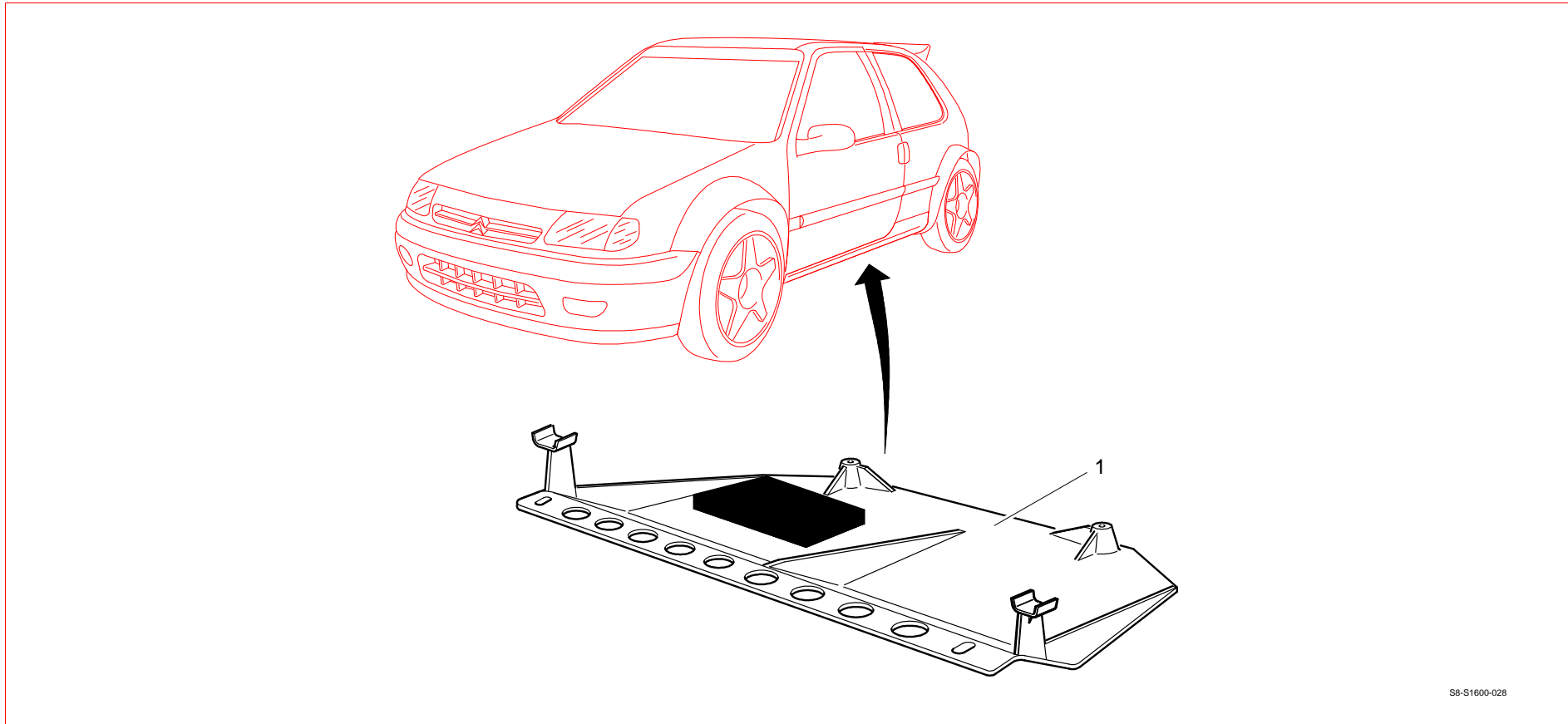
2K2E : Ensemble habillage sous caisse : protections sous caisse



S8-S1600-027

Rep	Qté	Désignation	Réf	Rep	Qté	Désignation	Réf
1	1	Bavette de roue AVD	2K2E28449B				
2	1	Bavette de roue AVG	2K2E28450B				
3	1	Protection ss caisse AVD	2K2E41077A				
4	1	Protection ss caisse AVG	2K2E41076A				
5	2	Bavette protection réservoir	2K2E22052C				
6	1	Protection bas caisse D	2K2E24505				
7	1	Protection bas caisse G	2K2E24506				

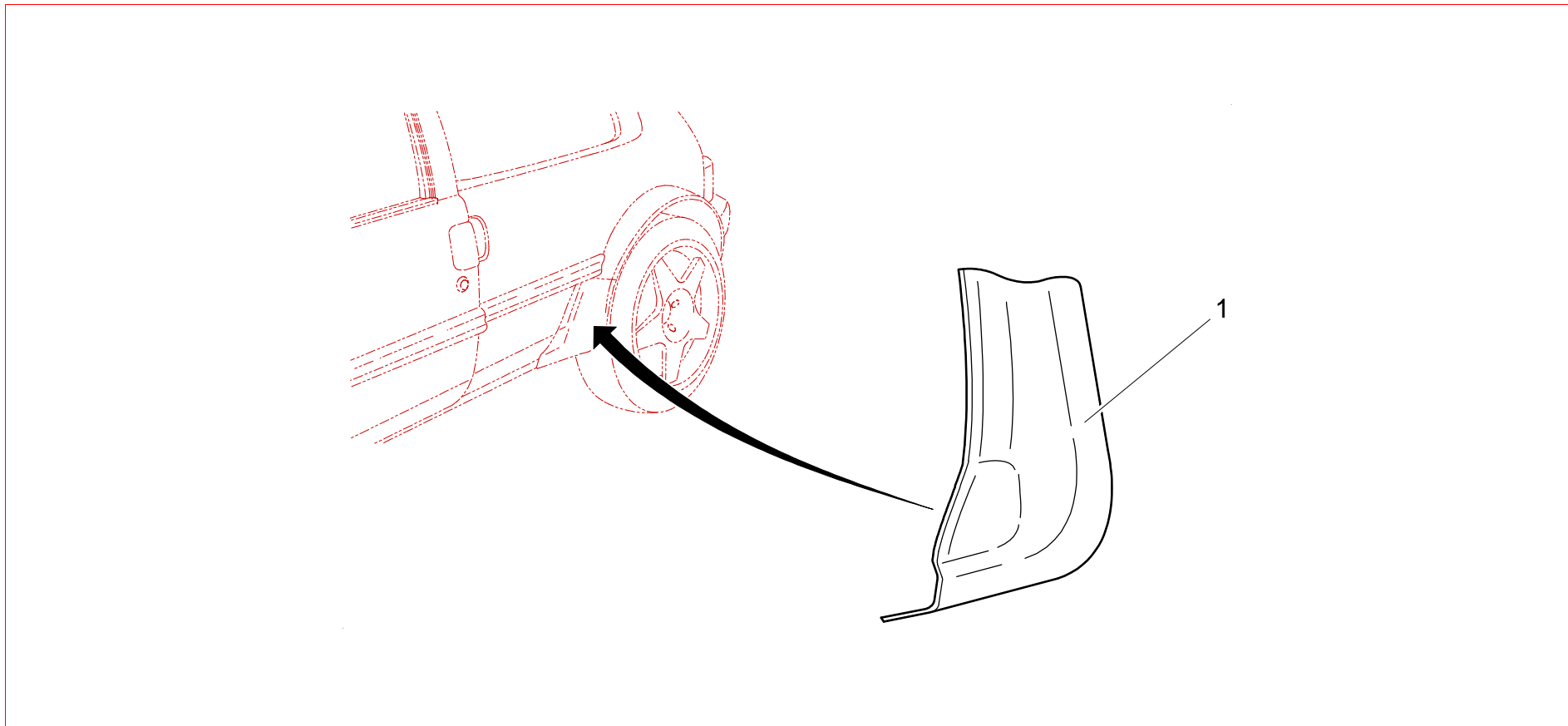
2K2E : Ensemble habillage sous caisse : Ski



S8-S1600-028

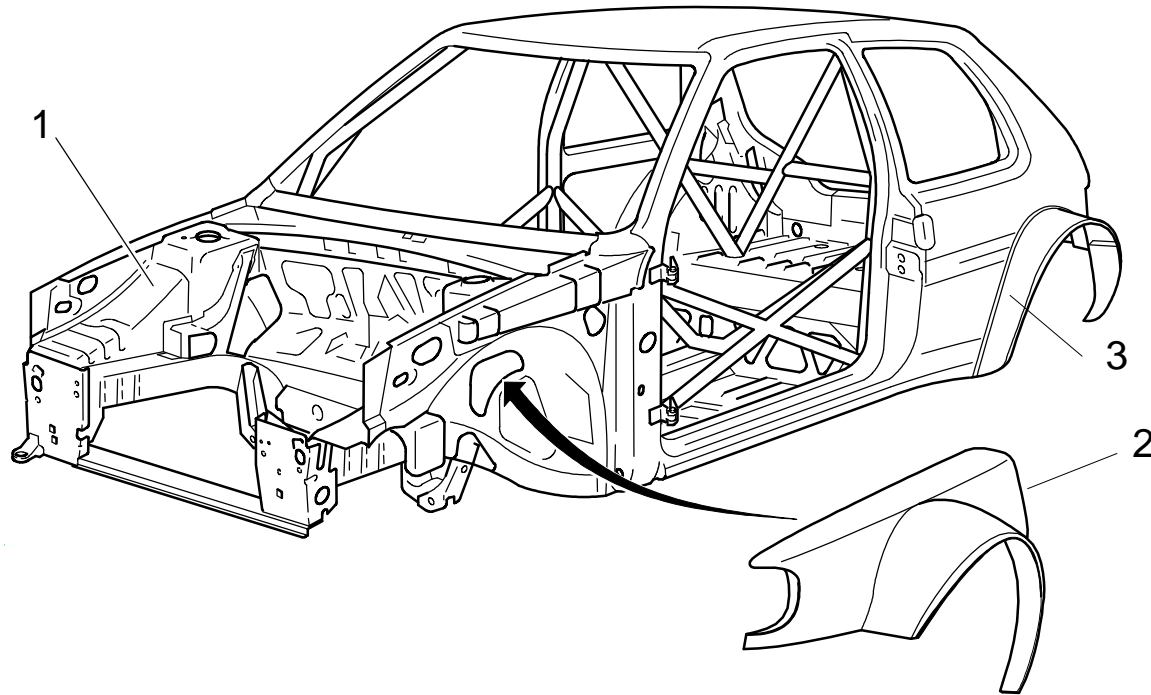
Rep	Qté	Désignation	Réf	Rep	Qté	Désignation	Réf
1	1	Ski alu 8 mm "mauvaise terre"	2K2E43033B				
1	1	Ski alu 8 mm	2K2E27337D				
	2	Patin de protection	2K2E43888A				

2K2E : Ensemble habillage sous caisse : protections ailes AR



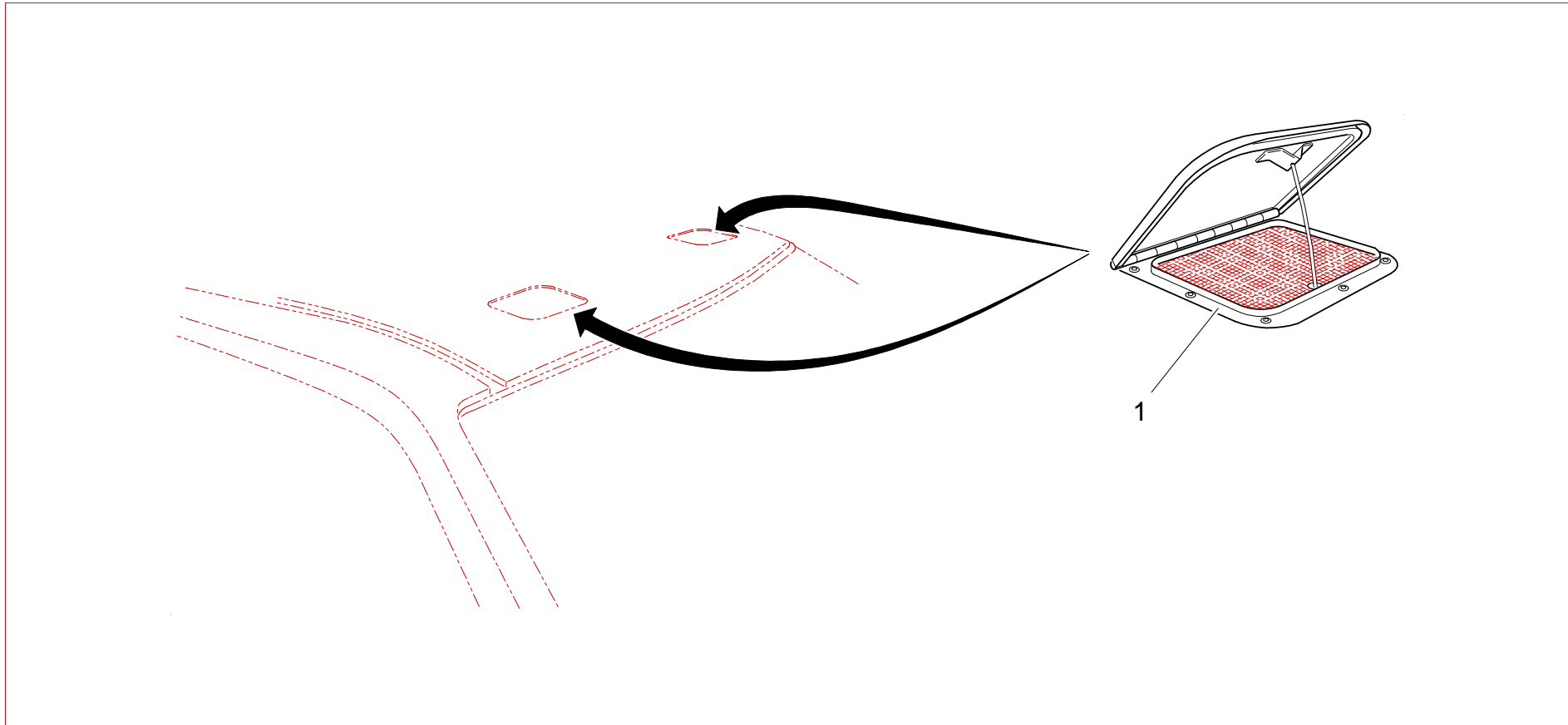
Rep	Qté	Désignation	Réf	Rep	Qté	Désignation	Réf
1	1	Protection d'aile ARD	2K0020714A				
1	1	Protection d'aile ARG	2K0020715A				

2K9A : Ensemble caisse : coque



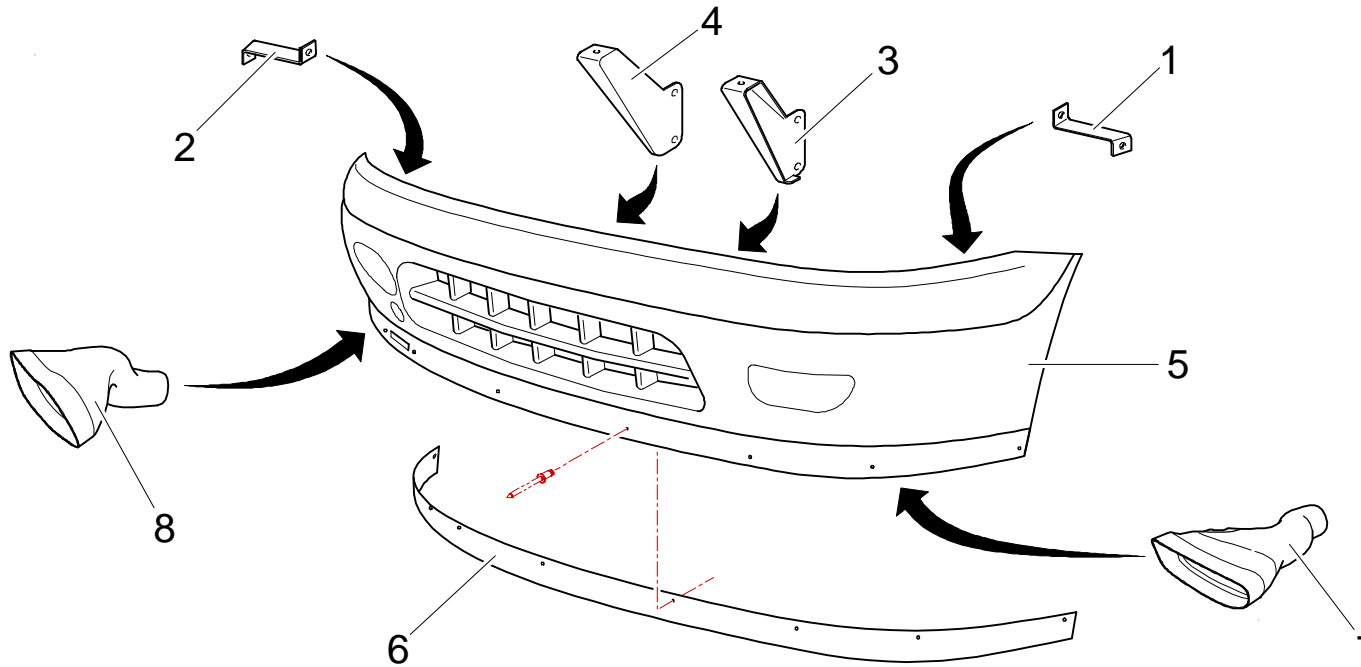
Rep	Qté	Désignation	Réf	Rep	Qté	Désignation	Réf
1	1	Coque arceautée	2K9A43754A				
2	1	Aile AVD	2K3C27283A				
2	1	Aile AVG	2K3C27282A				
3	1	Extension aile ARG	2K4G11408A				
3	1	Extension aile ARD	2K4G11407A				

2K9A : Ensemble caisse : trappes de toit



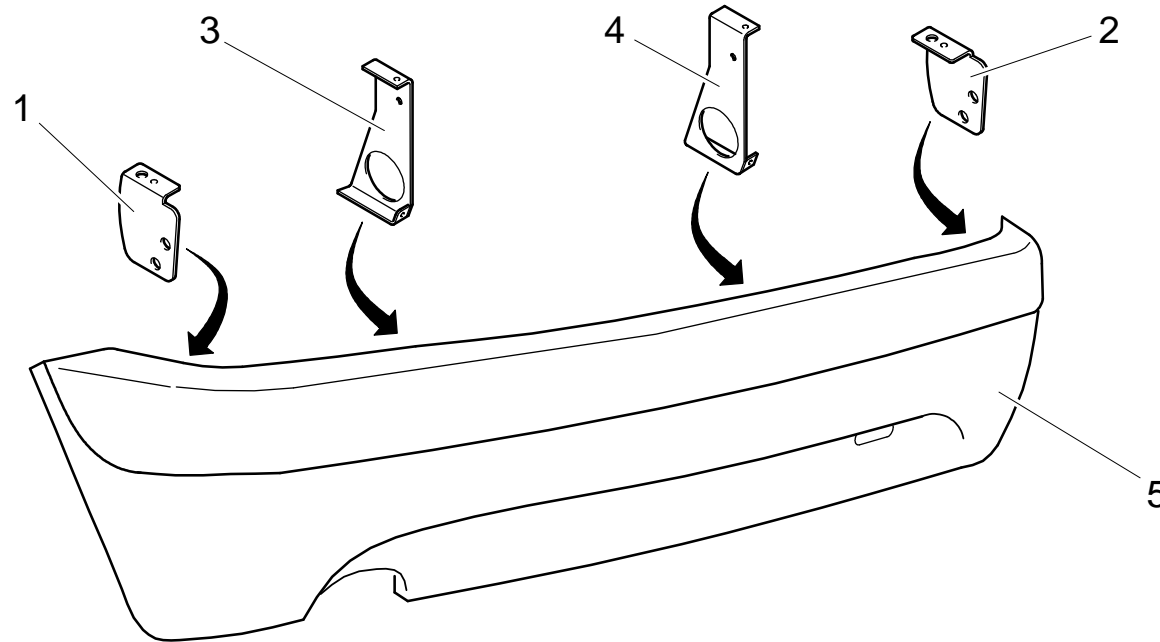
Rep	Qté	Désignation	Réf	Rep	Qté	Désignation	Réf
1	2	Trappe de toit	2K9A21793A				

3000 : Ensemble équipement carrosserie : bouclier AV



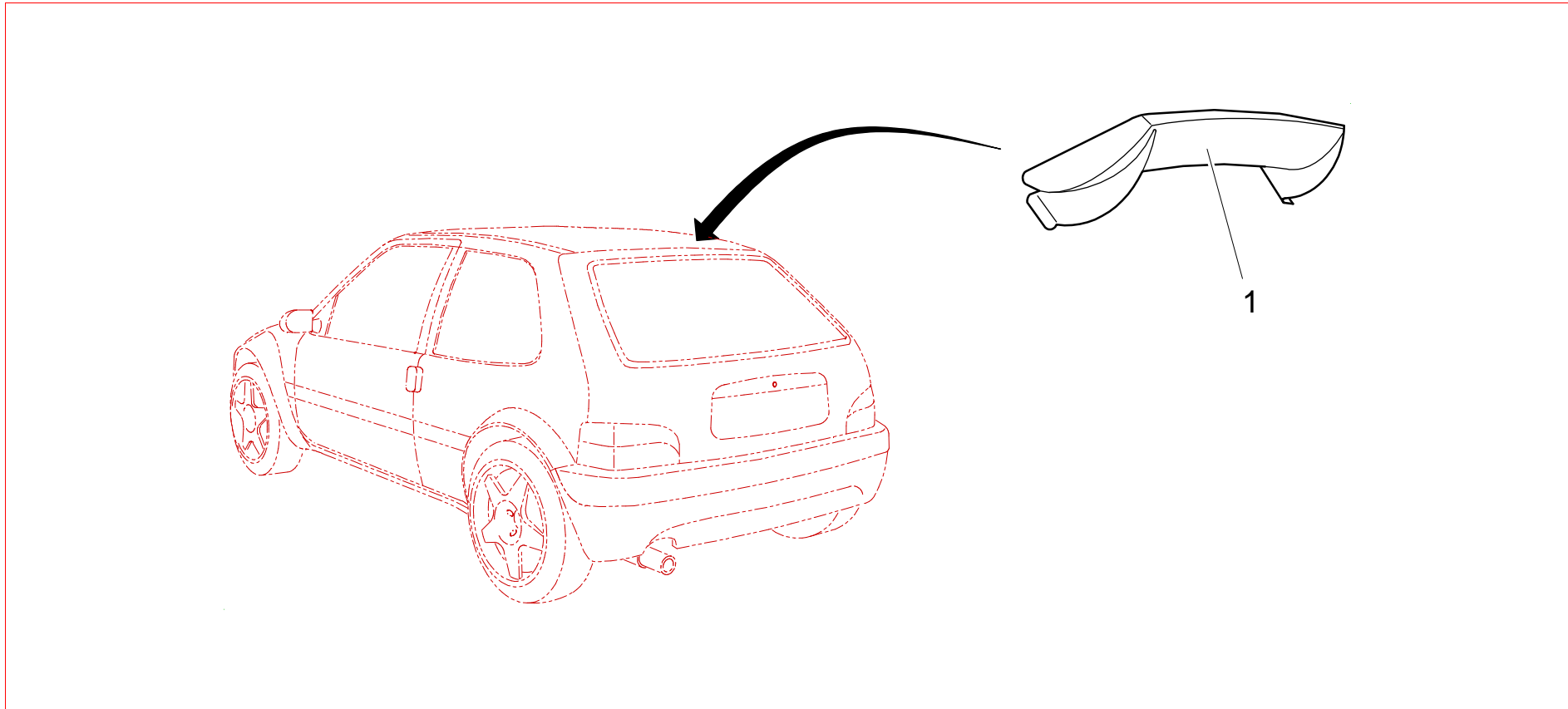
Rep	Qté	Désignation	Réf	Rep	Qté	Désignation	Réf
1	1	Patte fixation latérale G bouclier	3R1B11518				
2	1	Patte fixation latérale D bouclier	3R1B11516				
3	1	Support gauche	3R1A29692A				
4	1	Support droit	3R1A29693A				
5	1	Bouclier AV	3R1B12728A				
6	1	Jupe AV	3R1A11450A				
7	1	Ecope refroidissement G	3R1A25711A				
8	1	Ecope refroidissement D	3R1A21683A				

3000 : Ensemble équipement carrosserie : bouclier AR



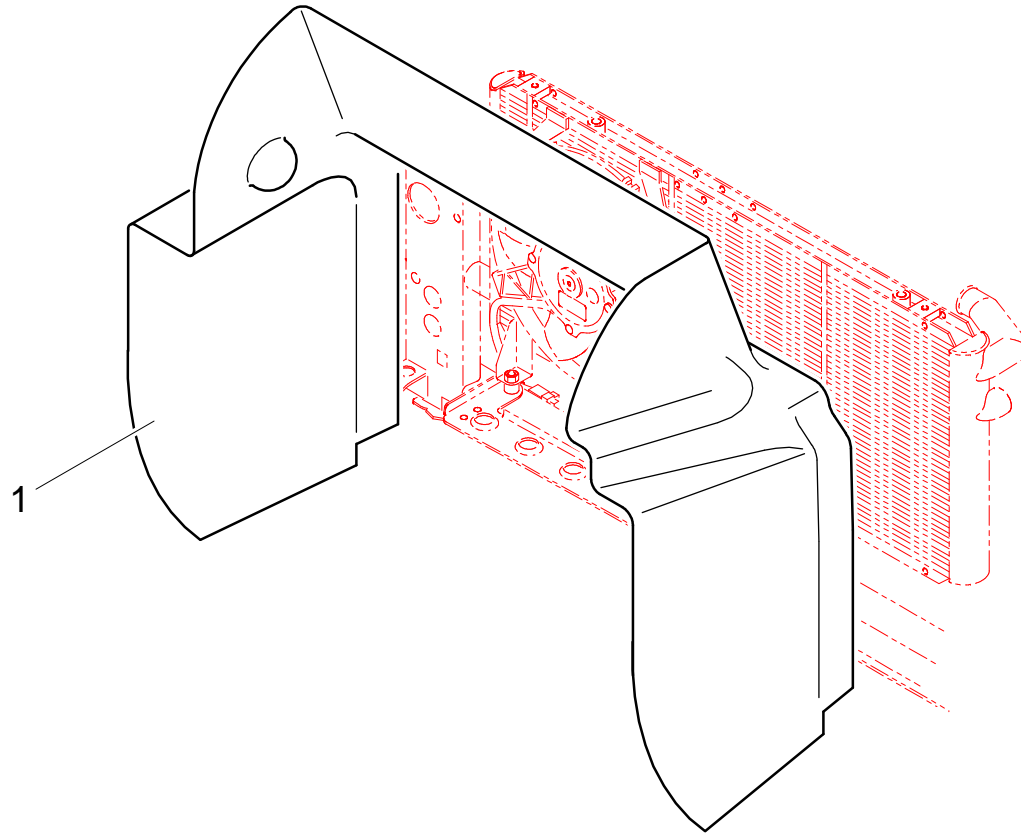
Rep	Qté	Désignation	Réf	Rep	Qté	Désignation	Réf
1	1	Support latéral G	3R1B11909				
2	1	Support latéral D	3R1B11838				
3	1	Support central G	3R1B11917				
4	1	Support central D	3R11311918				
5	1	Bouclier AR	3R11322433				

3000 : Ensemble équipement carrosserie : aileron AR



Rep	Qté	Désignation	Réf	Rep	Qté	Désignation	Réf
1	1	Aileron AR	3R5M29690C				

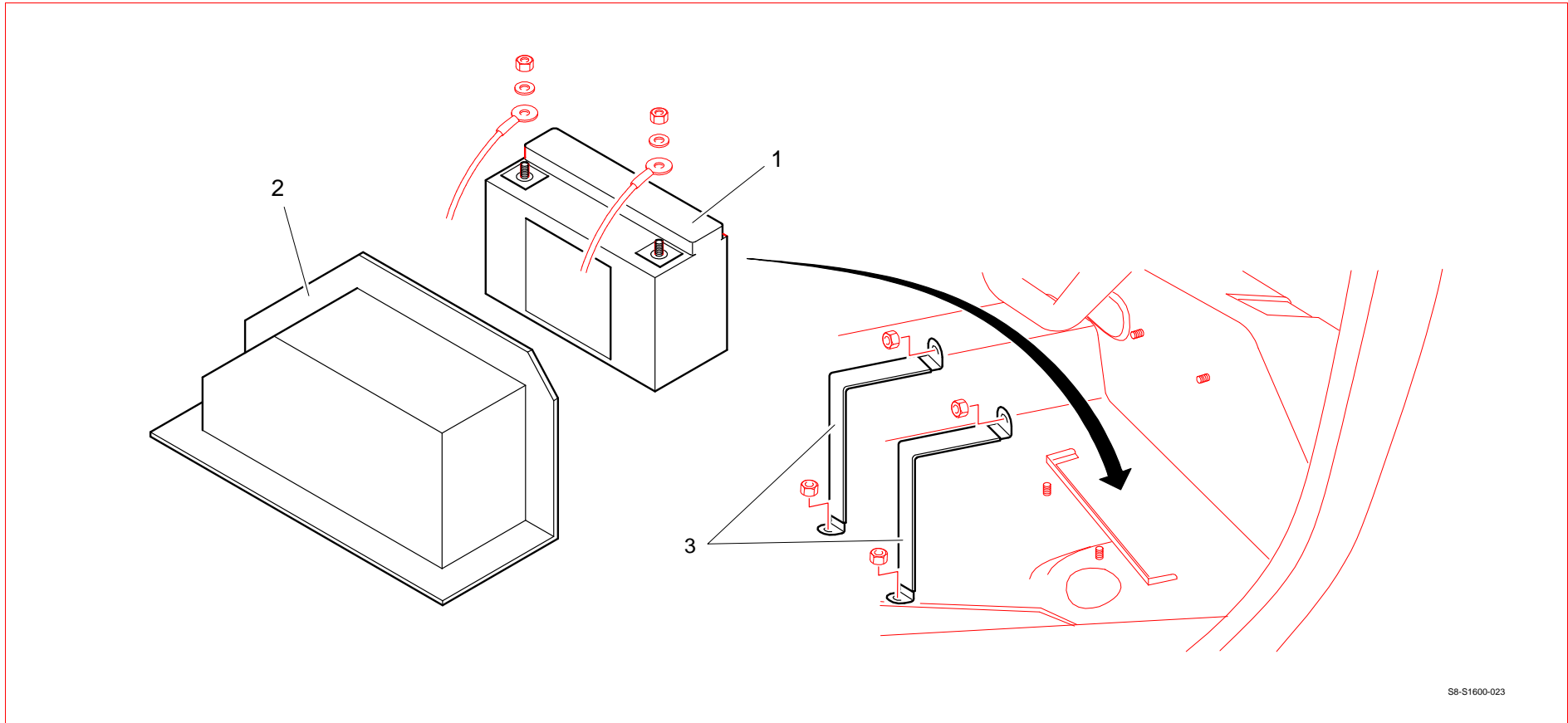
3000 : Ensemble équipement carrosserie : conduit refroidissement radiateur eau



S8-S1600-071

Rep	Qté	Désignation	Réf	Rep	Qté	Désignation	Réf
1	1	Conduit refroidissement	3R6A44496A				

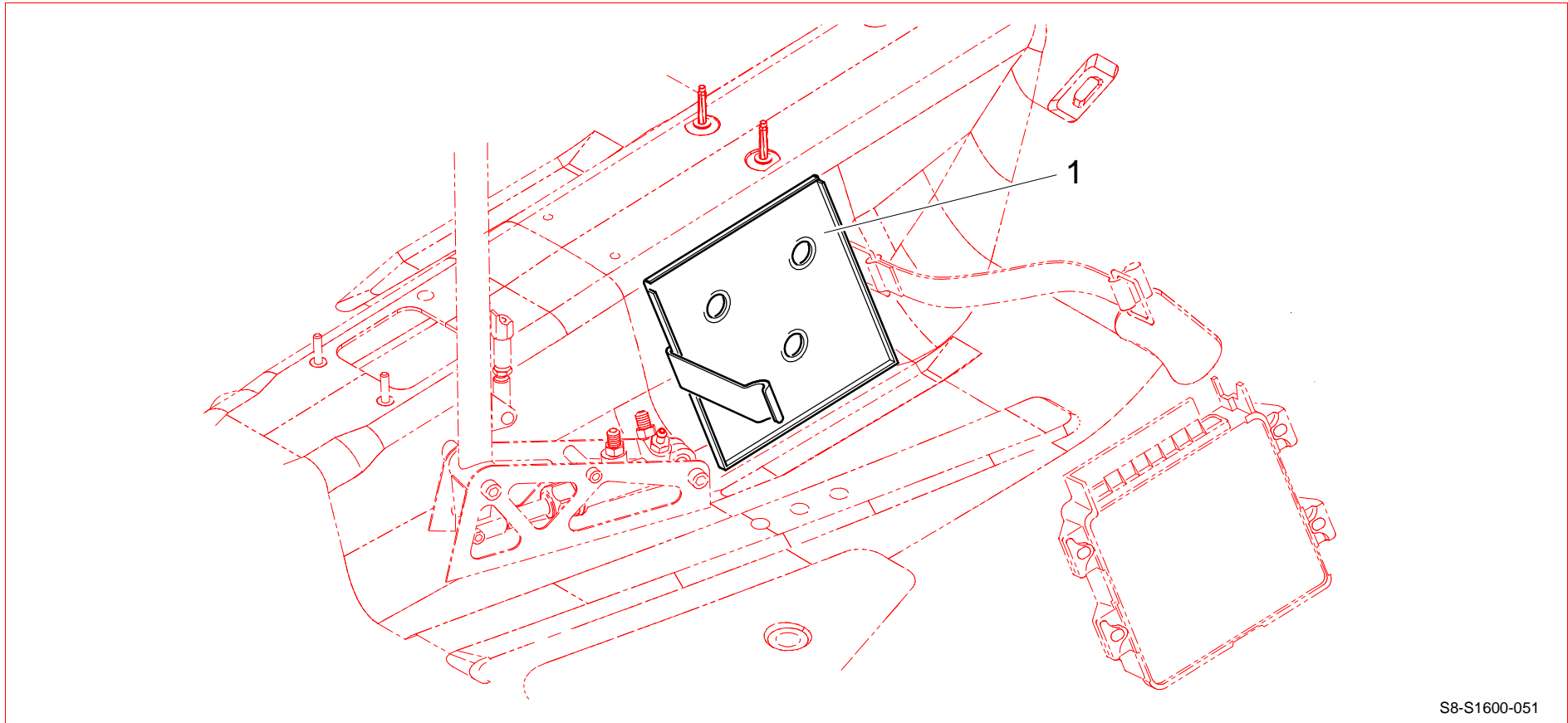
3000 : Ensemble équipement carrosserie : batterie



S8-S1600-023

Rep	Qté	Désignation	Réf	Rep	Qté	Désignation	Réf
1	1	Batterie	PS63531A10				
2	1	Cache batterie	3Z1C29691A				
3	2	Sangle maintien batterie	3Z1C41287A				

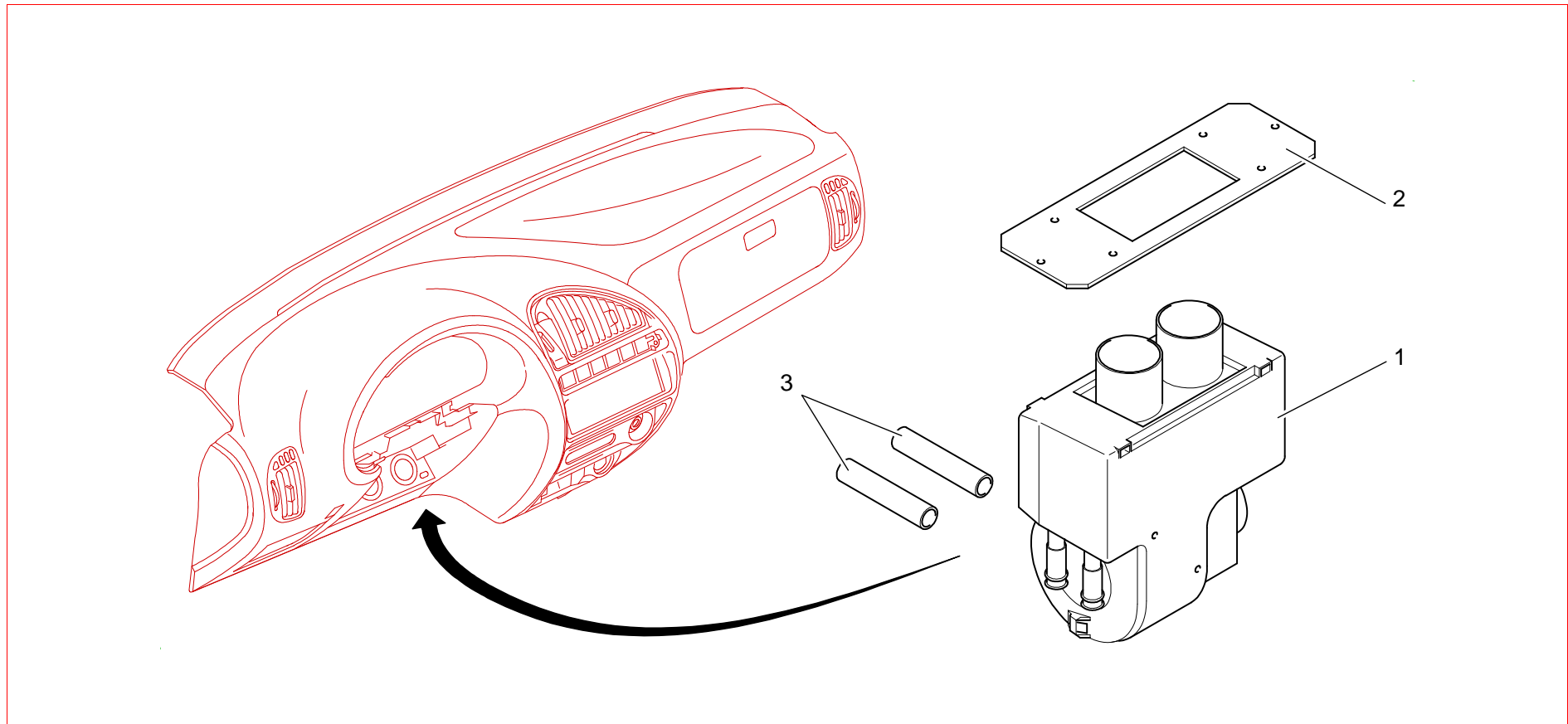
3000 : Ensemble équipement carrosserie : support boîtier électronique



S8-S1600-051

Rep	Qté	Désignation	Réf	Rep	Qté	Désignation	Réf
1	1	Support boîtier électronique	3R6A44163A				

3000 : Ensemble équipement carrosserie : groupe dégivrage



Rep	Qté	Désignation	Réf	Rep	Qté	Désignation	Réf
1	1	Groupe de dégivrage	3V2A21597A				
2	1	Support groupe dégivrage	3V2A22410A				
3	2	Tuyau passe cloison	3V2A22411A				

3000 : Ensemble équipement carrosserie : réservoir lave glace

DESSIN EN COURS DE REALISATION

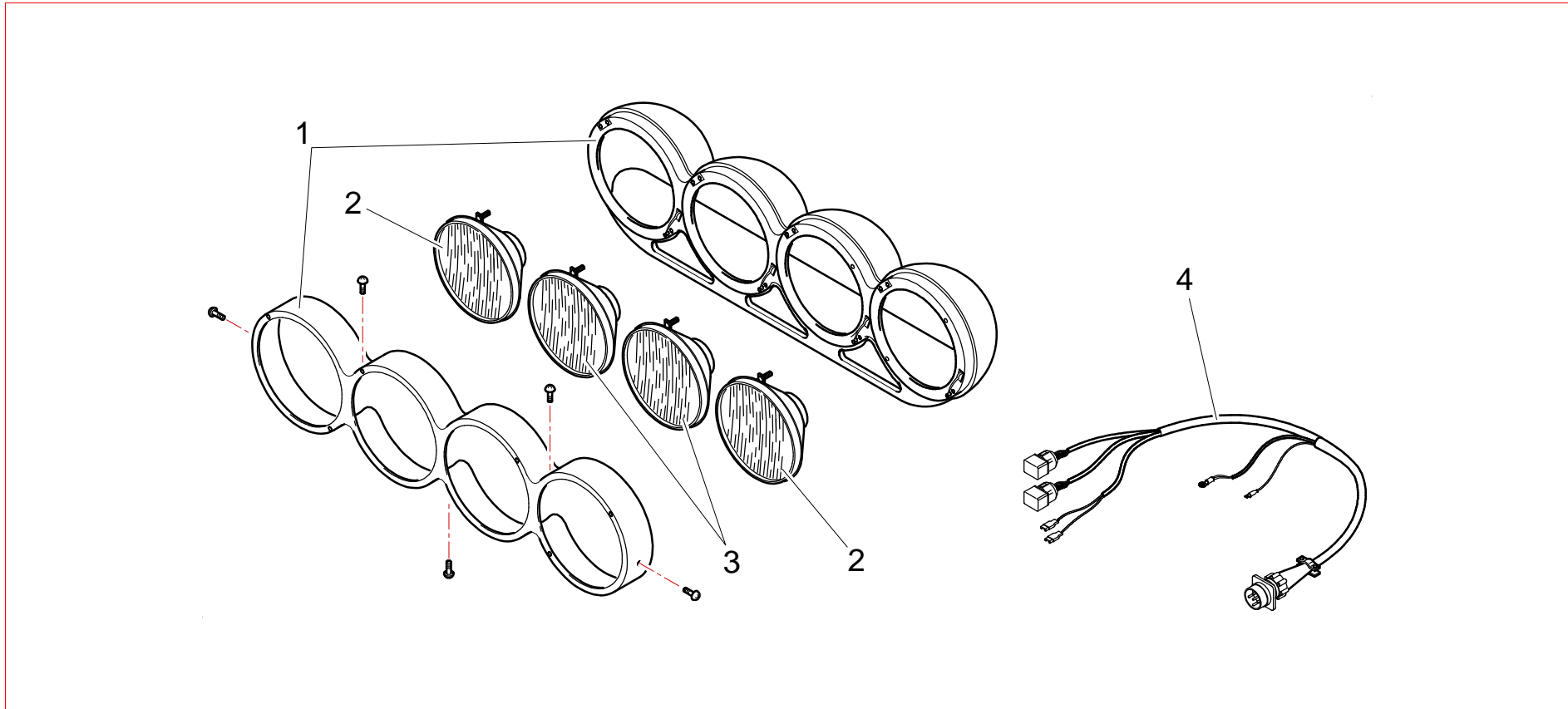
Rep	Qté	Désignation	Réf	Rep	Qté	Désignation	Réf
1	1	Réservoir lave glace	3Z6E44187A				
2	1	Pompe lave glace	BCSP643458				
3	1	Joint pompe lave glace	BCSP643445				

3000 : Ensemble équipement carrosserie : pare brise

DESSIN EN COURS DE REALISATION

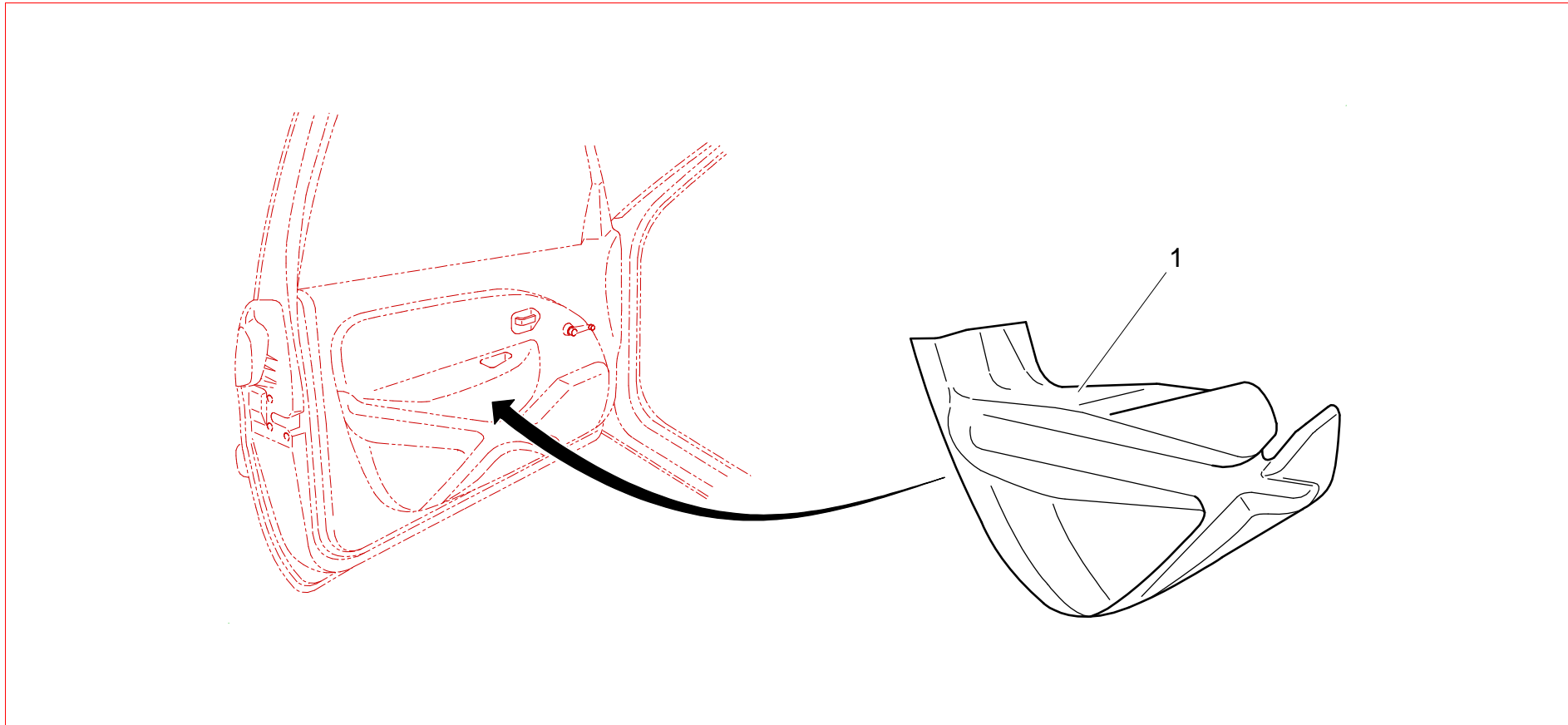
Rep	Qté	Désignation	Réf	Rep	Qté	Désignation	Réf
1	1	Pare brise chauffant	2KZA43385A				

3000 : Ensemble équipement carrosserie : rampe de phares



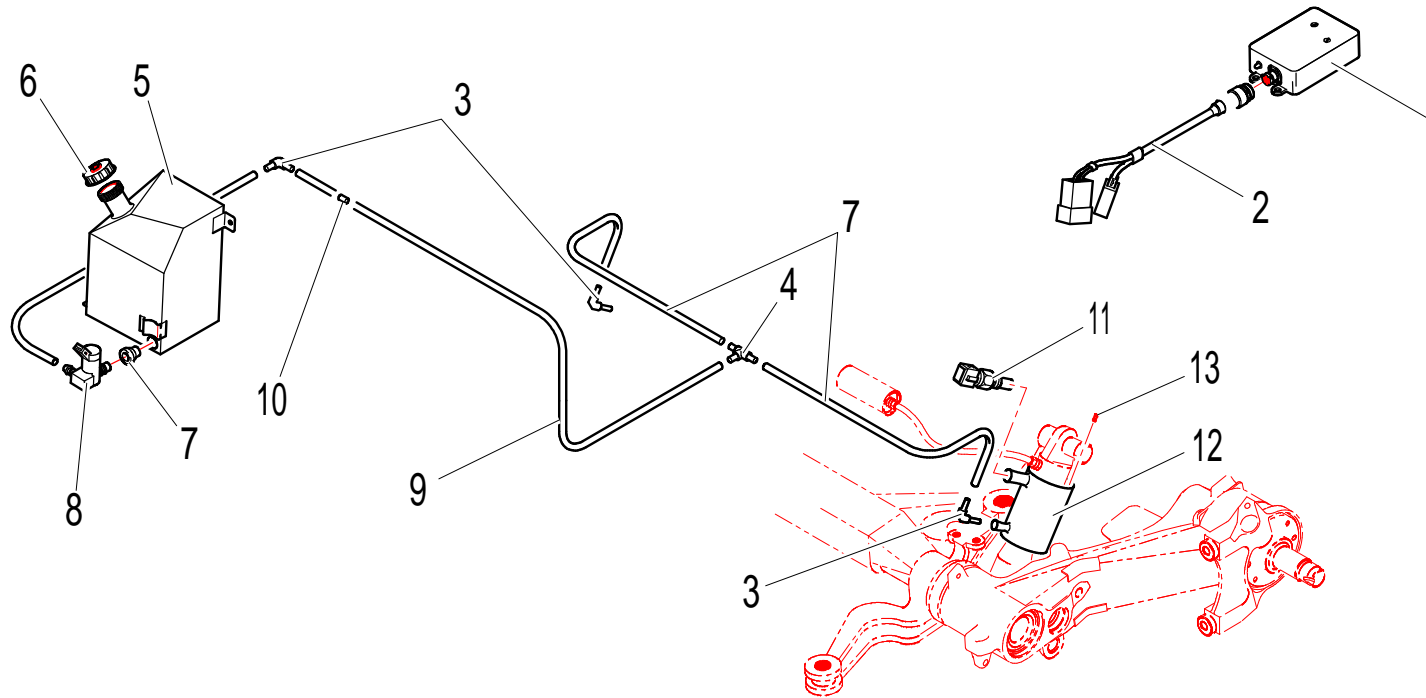
Rep	Qté	Désignation	Réf	Rep	Qté	Désignation	Réf
1	1	Rampe de phares nue	3R0010421A				
2	2	Super oscar spot	3R0011163A				
3	2	Super oscar longue portée	3R0011164A				
4	1	Faisceau	3R0010841B				

3000 : Ensemble équipement carrosserie : panneaux de portes



Rep	Qté	Désignation	Réf	Rep	Qté	Désignation	Réf
1	2	Panneau de porte D	3X4A29688A				
1	2	Panneau de porte G	3X4A29689A				

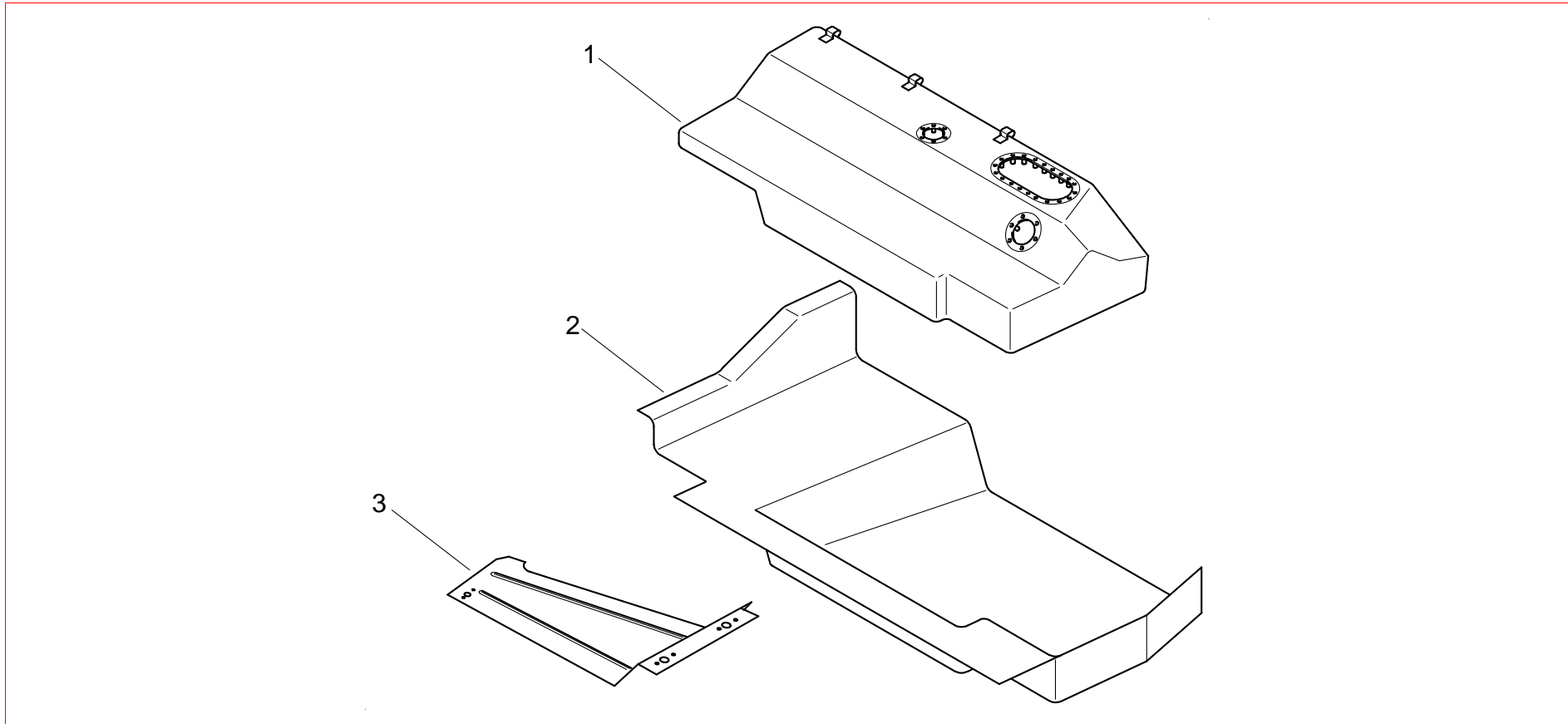
3R6A : Ensemble refroidissement amortisseurs AR



S8-S1600-058

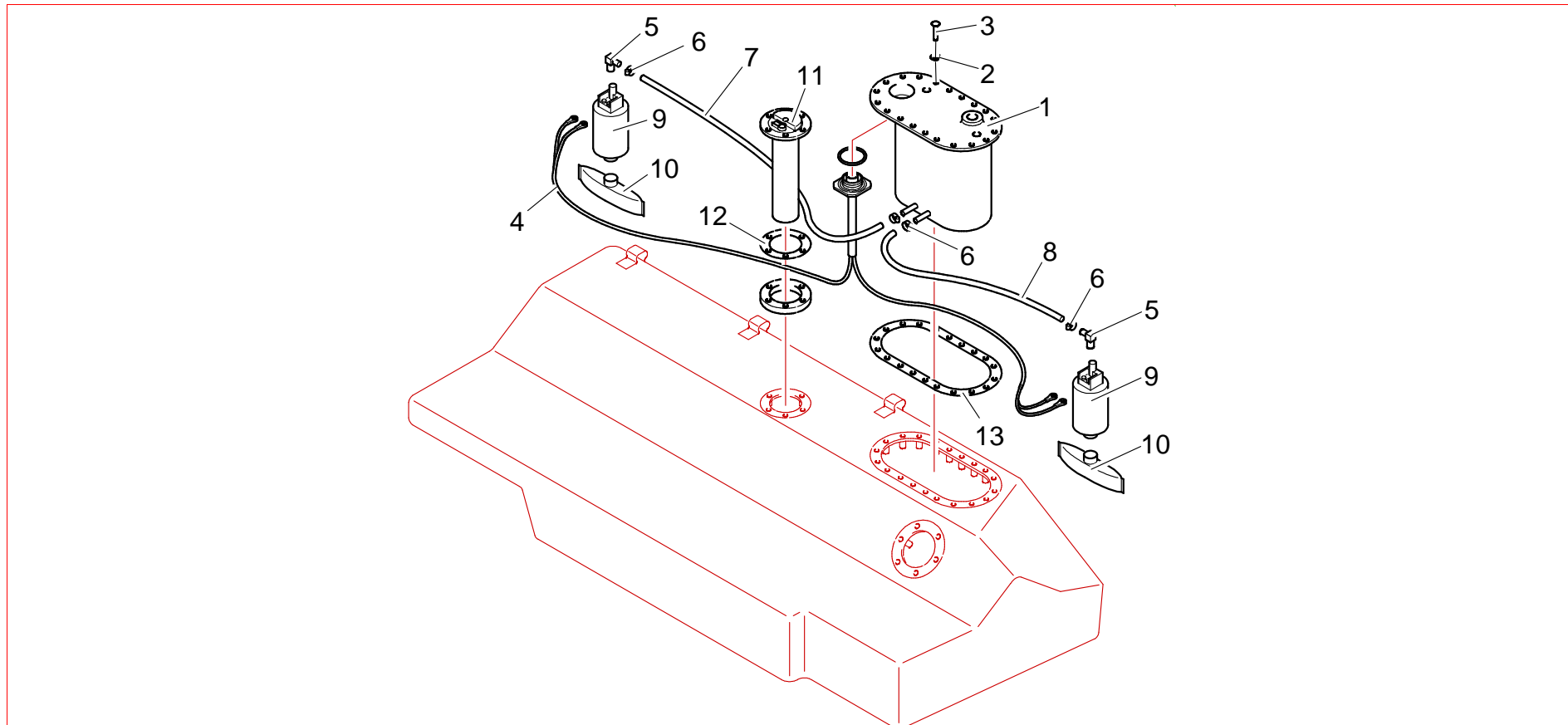
Rep	Qté	Désignation	Réf	Rep	Qté	Désignation	Réf
1	1	Temporisateur	3Z9K42665A	9	2	Sonde temperature	BCSP113178
2	1	Faisceau temporisateur	3Z9K42666A	10	2	Goupille elastique de mise air libre	PS78527A10
3	2	Raccord L PK4	CS410005ST	11	2	Chambre refroidissement	1E2541941B
4	1	Raccord T PK4	CS410006ST				
5	1	Bidon lave-glace					
6	1	Bouchon					
7	1	Joint de pompe					
8	1	Pompe lave glace					

3T4A : Ensemble réservoir : réservoir principal



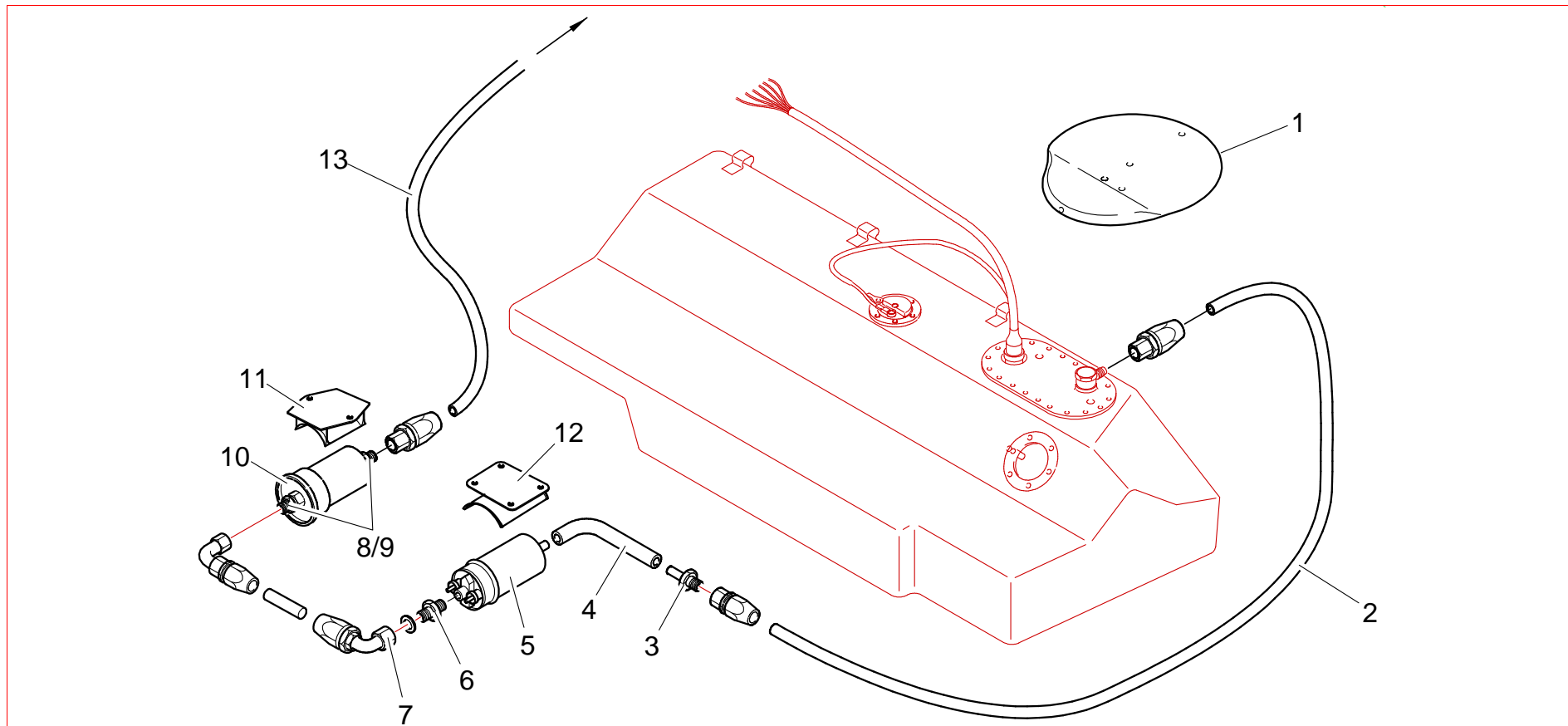
Rep	Qté	Désignation	Réf	Rep	Qté	Désignation	Réf
1	1	Réservoir souple principal	3T4A11382D				
2	1	Coffre réservoir souple	3T4A40279B				
3	1	Tôle protection pompe HP	3T4A23643B				

3T4A : Ensemble réservoir : pompes essence



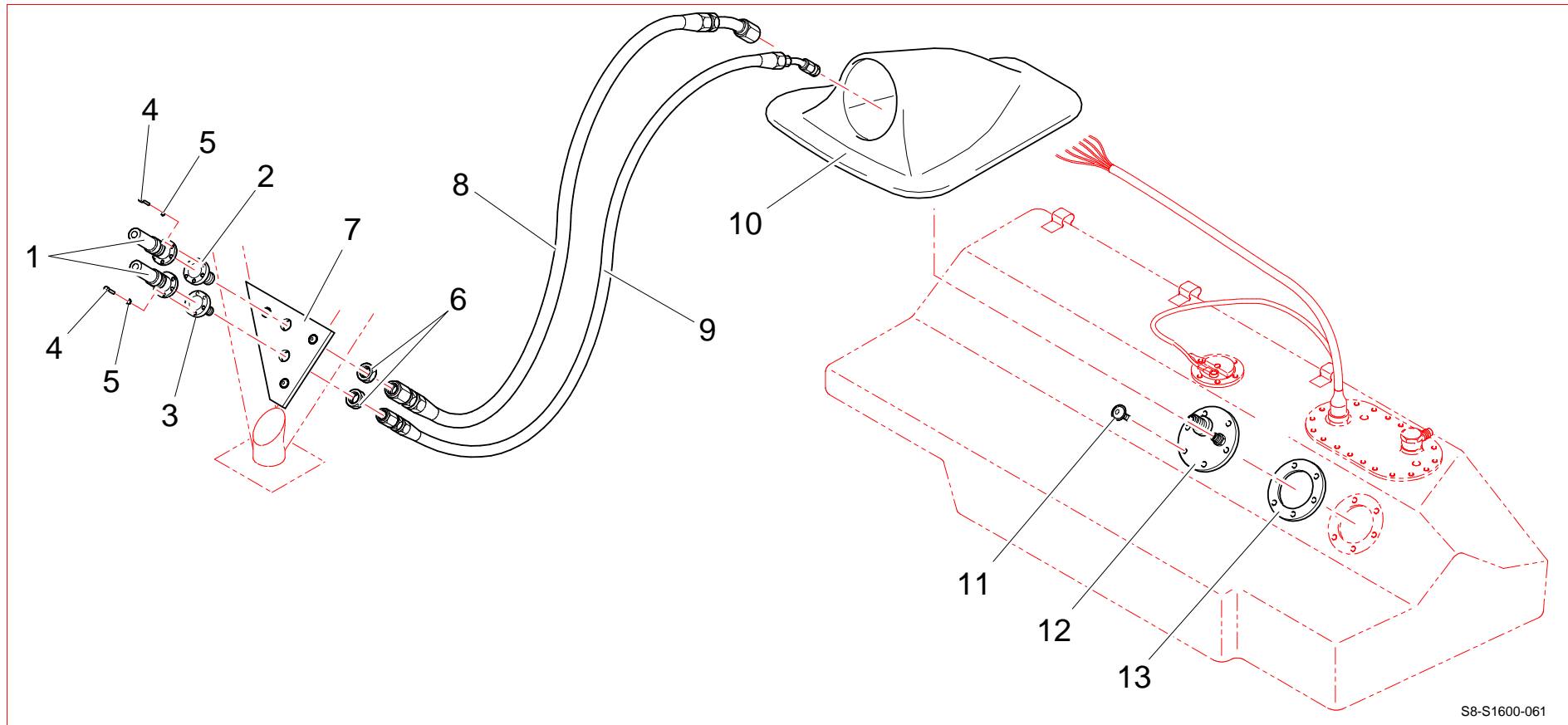
Rep	Qté	Désignation	Réf	Rep	Qté	Désignation	Réf
1	1	Trappe réservoir	3T4A11385B	8	1	Tube Pompe gavage / Bte L 280	3T4A21521A
2	31	Rondelle onduflex diam 5	PS86001A10	9	2	Pompe de gavage	PS02500A10
3	28	Vis ULS D 5 L 16	PS82658A10	10	2	Filtre pompe de gavage	PS05502A10
3	3	Vis ULS D 5 L 25	PS82659A10	11	1	Jauge a essence	PS63868A10
4	1	Faisceau de reservoir	3T4A11643A	12	2	Joint jauge a essence	3T4A11930A
5	2	Embout 90° alu	PS73507A10	13	1	Joint embase de réservoir	3T4A11386A
6	4	Colliers miniflex 9 / 14	PS91632A10				
7	1	Tube pompe gavage / bte L430	3T4A21522A				

3T4A : Ensemble réservoir : circuit essence alimentation



Rep	Qté	Désignation	Réf	Rep	Qté	Désignation	Réf
1	1	Plaque support jauge a essence	3T4A21523A	9	2	Raccord dash 6 M 14	PS73845A10
2	1	Tuyau bte tampon / pompe HP	3T4A22341B	10	1	Filtre a essence	3T4A11924A
3	1	Embout tuyau aspiration	3T4A23246A	11	1	Support filtre a essence	3T4A11823B
4	1	Durít aspiration pompe HP	3T4A23262	12	1	Support pompe essence	3T4A11822B
5	1	Pompe essence HP	PS02515A10	13	1	Tuyau filtre / rampe	3T4A22343A
6	1	Raccord dash 6 M 10 x 100	PS73822A10				
7	1	Tuyau pompe / filtre	3T4A22342A				
8	2	Joint cuivre 14,2 x 20 x 1	PS81572A10				

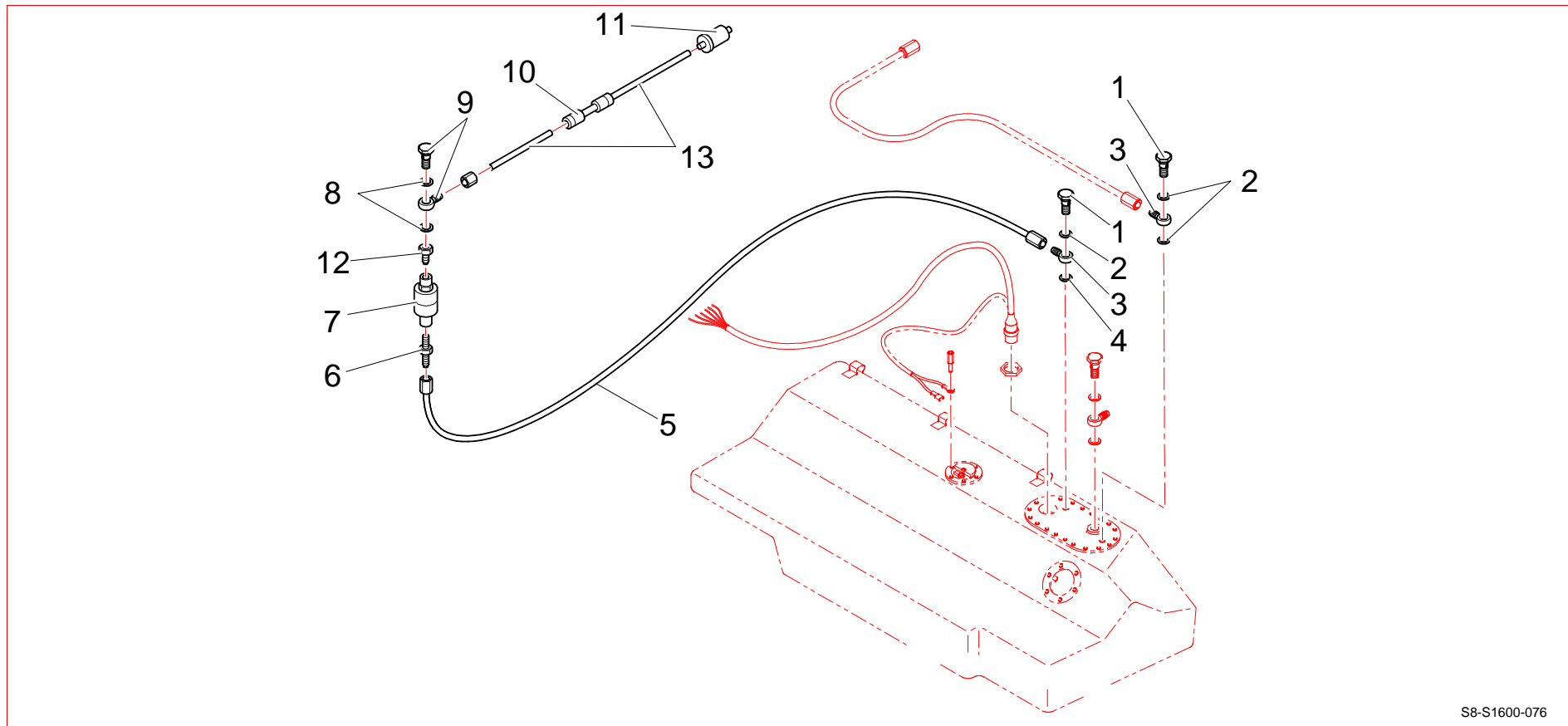
3T4A : Ensemble réservoir : remplissage



S8-S1600-061

Rep	Qté	Désignation	Réf	Rep	Qté	Désignation	Réf
1	2	About étanchéité	3T4A27115A	9	1	Tuyau dégazage	3T4A44234A
2	1	Adaptateur remplissage Dash12	3T4A44230A	10	1	Embase goulotte	3T4A21520A
3	1	Adaptateur dégazage Dash6	3T4A44231A	11	6		
4	12	Vis CHc M4x12	PS82005A10	12	1	Embout remplissage	3T4A44241A
5	12	Rondelle onduflex diam 4	PS86536A10	13	1	Joint embout	3T4A11929B
6	2	Ecrou alu Dash12	CS230007ST				
7	1	Plaque remplissage	3T4A44232A				
8	1	Tuyau remplissage	3T4A44233A				

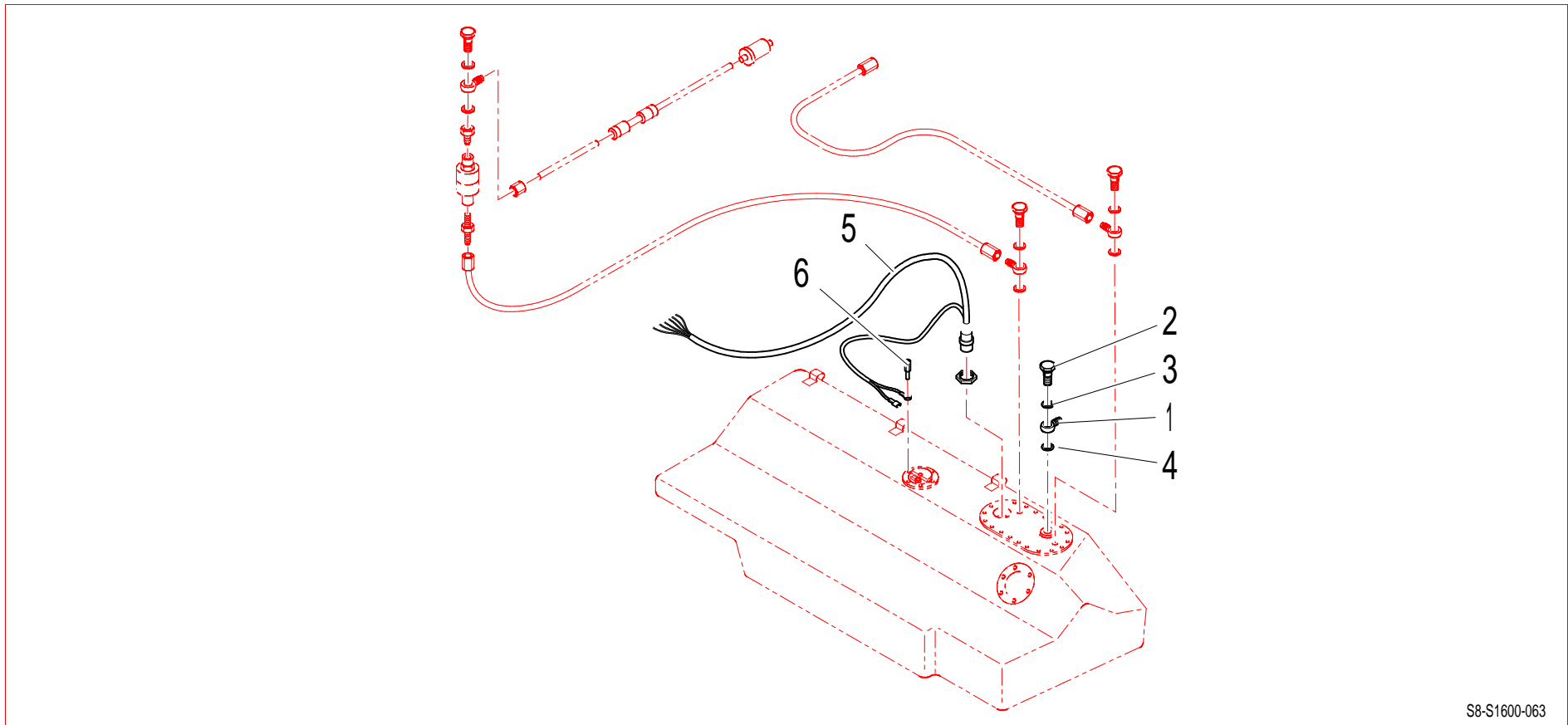
3T4A : Ensemble réservoir : circuit mise air libre



S8-S1600-076

Rep	Qté	Désignation	Réf	Rep	Qté	Désignation	Réf
1	3	Vis Banjo 1/8 gaz	CS410014ST	9	1	Clapet ani retouvement FIA	3T4A43882A
2	4	Joint cuivre 10,2x13x1	PS81500A10	10	2	Joint cuivre 10,2x13x1	PS81500A10
3	3	Raccord Banjo dash4	CS410013ST	11	1	Raccord banjo LCK1/8PK6	PS97544A10
4	1	Joint cuivre 10,2x14x3	PS81528A10	12	3	Raccord tube essence	BCSP157770
5	1	Raccord en T dash4	PS73911A10	13	1	Filtre mise air libre	PS02504A10
6	1	Tuyau dégazage réservoir principal	3T4A43670A				
7	1	Tuyau dégazage réservoir additionnel	3T4A43671A				
8	1	Raccord dash4 M16x150	PS73838A10				

3T4A : Ensemble réservoir : circuit retour essence



S8-S1600-063

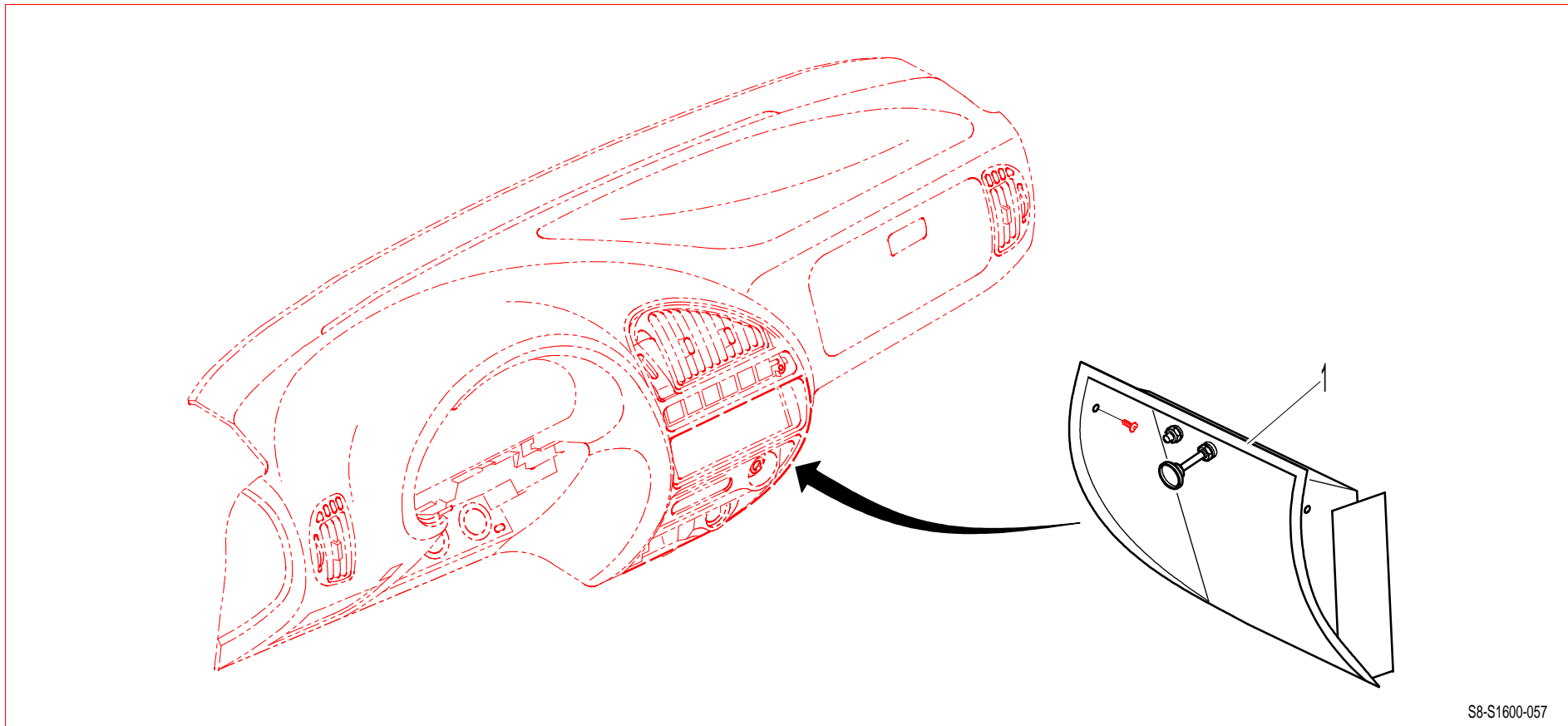
Rep	Qté	Désignation	Réf	Rep	Qté	Désignation	Réf
1	1	Vis Banjo M12x150 dash6	PS73832A10				
2	1	Joint cuivre 12,5x16,8x1	PS81523A10				
3	1	Joint cuivre 12,5x20x0,8	PS81571A10				
4	1	Faisceau pompe gavage / jauge	3T4C11643A				
5	3	Entretoise maintien jauge	3T4A20076B				

3Z9K : Ensemble faisceaux électriques

DESSIN EN COURS DE REALISATION

Rep	Qté	Désignation	Réf	Rep	Qté	Désignation	Réf
1	1	Faisceau moteur	3Z9J43413B	9	1	Faisceau BV	3Z9K43417B
2	1	Faisceau servitude AV	3Z9K43407B	10	1	Faisceau C/circuit/extincteur	3Z9K43431B
3	1	Faisceau servitude AR	3Z9K43408B	11	1	Shunt C/circuit	3Z9K44527B
4	1	Faisceau habitacle	3Z9K43410B	12	1	Faisceau pompe HP	3Z9K44520C
5	1	Faisceau traverse AR	3Z9K43436B	13	1	Adaptateur RS232	3Z9K44528B
6	1	Adaptateur MAR500/MF4	3Z9K43418B	14	1	Adaptateur CAN	3Z9K44529B
7	1	Faisceau adapt essuie glace AV	3Z9K43430B	15	1	Faisceau hayon	3Z9k40125A
8	1	Faisceau support connecteur	3Z9K43416B				

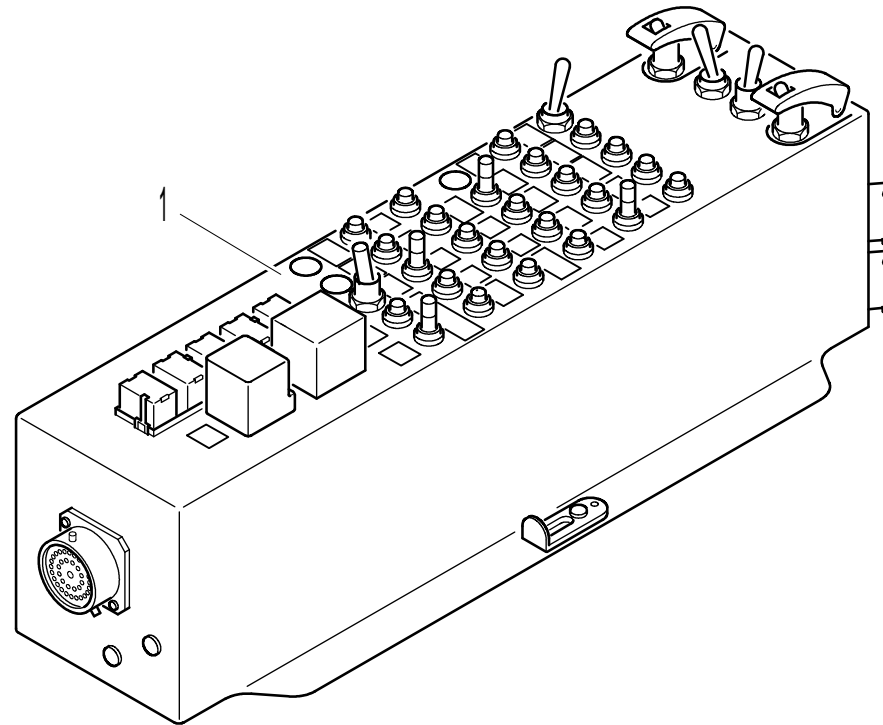
3Z9K : Ensemble faisceaux électriques : console avant



S8-S1600-057

Rep	Qté	Désignation	Réf	Rep	Qté	Désignation	Réf
1	1	Faisceau console AV	3Z9K43429B				

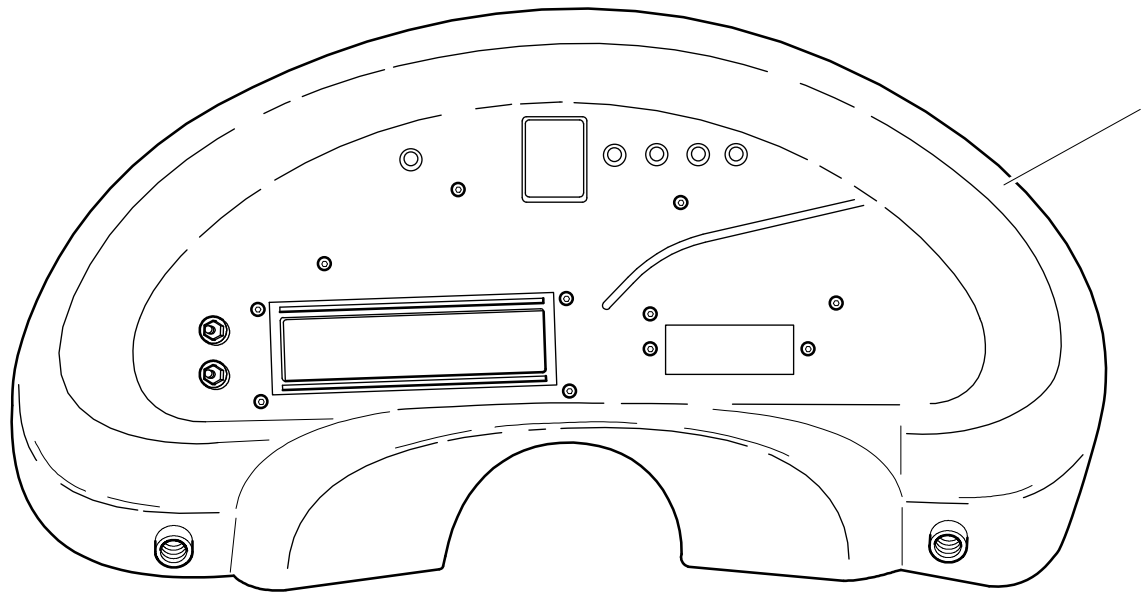
3Z9K : Ensemble faisceaux électriques : console centrale



S8-S1600-059

Rep	Qté	Désignation	Réf	Rep	Qté	Désignation	Réf
1	1	Faisceau console	3Z9K43411B				

3Z9K : Ensemble faisceaux électriques : dash board



S8-S1600-054

Rep	Qté	Désignation	Réf	Rep	Qté	Désignation	Réf
1	1	Ensemble dash board	3S1A43447A				

3Z9K : Ensemble faisceaux électriques : faisceaux puissance

DESSIN EN COURS DE REALISATION

Rep	Qté	Désignation	Réf	Rep	Qté	Désignation	Réf
1	1	Faisceau puissance 1/6	3Z9K44521B				
2	1	Faisceau puissance 2/6	3Z9K44522B				
3	1	Faisceau puissance 3/6	3Z9K44523B				
4	1	Faisceau puissance 4/6	3Z9K44524B				
5	1	Faisceau puissance 5/6	3Z9K44525B				
6	1	Faisceau puissance 6/6	3Z9K44526B				

3Z9K : Ensemble faisceaux électriques : coupe circuit



Rep	Qté	Désignation	Réf	Rep	Qté	Désignation	Réf
1	1	Coupe circuit	3Z9K44530B				

3Z9K : Ensemble faisceaux électriques : capteur vitesse roue AR



Rep	Qté	Désignation	Réf	Rep	Qté	Désignation	Réf
1	1	Capteur vitesse roue AR	3S1A44532B				

Tarif : TVA 19,6%

Référence	Désignation	Qté	Px vte unitaire HT	Px vte unitaire TTC
0A11S8KC00	Ens Carter cylindres	1	1 473,23 €	1 761,99 €
0A1111379F	Carter cylindres	1	1 382,03 €	1 652,91 €
0A1120476	Vis de palier	4	22,80 €	27,27 €
0A12S8SUP2	Ens Attelage mobile	1	8 577,11 €	10 258,22 €
0A1242775A	Vilbrequin	1	2 231,76 €	2 669,18 €
CS460005ST	Roulement billes 15x28x7	1	6,37 €	7,61 €
PS72600A10	Segment arret int. D28	1	0,19 €	0,22 €
0A1210420	Bielle	4	634,27 €	758,59 €
0A1222066	Piston Dia 78.7 assemblé	4	285,60 €	341,58 €
0A1210737A	Gicleur fond de piston	4	12,45 €	14,88 €
0A1242952C	Volant moteur	1	2 023,00 €	2 419,51 €
0A1242953A	Vis volant moteur	6	3,95 €	4,72 €
PS89565A10	Coussinet 16/20x16	1	1,69 €	2,02 €
BCSP053733	Goupille de centrage	1	0,05 €	0,06 €
0A1227528A	1/2 coussinet bielle	8	26,94 €	32,22 €
BCSP1558EC	Segment coup de feu	4	13,00 €	15,54 €
BCSP1558EB	Segment étanchéité	4	13,00 €	15,54 €
BCSP1558AM	Segment racléur	4	13,00 €	15,54 €
0A1210693B	1/2 coussinet palier (bleu) ép: 1,844	10	18,96 €	22,68 €
0A1210694	1/2 coussinet (noir) palier ép: 1,858	10	6,46 €	7,73 €
0A1210695B	1/2 coussinet (vert) palier ép: 1,869	10	5,74 €	6,86 €

Référence	Désignation	Qté	Px vte unitaire HT	Px vte unitaire TTC
0A13S8SUP3	Ens culasse	1	5 248,18 €	6 276,82 €
0A1327689A	Culasse	1	5 191,29 €	6 208,78 €
9621308080	Bague puit de bougie	4	0,52 €	0,62 €
0A1311495	Thermostat 88°	1	2,84 €	3,40 €
BCSP135504	Obturateur	1	0,16 €	0,20 €
BCSP141405	Bouchon diam 8	1	0,19 €	0,22 €
BCSP064657	Emboût	1	0,96 €	1,15 €
0A1343902B	Support connecteur bobine	1	47,77 €	57,14 €
PS82070A10	Vis CHc M3x8	2	0,19 €	0,22 €
BCSP694777	Rondelle plate M6X12 ép:1.2	1	0,02 €	0,03 €
PS82016A10	Vis CHc M 6x16	1	2,35 €	2,81 €
BCSP643914	Agrafe faisceau	1	0,14 €	0,17 €
0A14S8SUP2	Ens Distribution	1	5 934,57 €	7 097,74 €
0A1420931A	Soupape Adm	8	65,68 €	78,56 €
0A1420932B	Soupape Ech	8	82,78 €	99,01 €
0A1422497A	Ressort double soupape	16	35,50 €	42,45 €
0A1442583B	Coupelle sup ressort soupape	16	15,79 €	18,88 €
0A1442605B	Poussoir soupape	16	160,68 €	192,18 €
0A1411491	Cale coupelle inf ép:0.2	16	6,82 €	8,15 €
0A1411305	Cale coupelle ép:0,5	16	5,74 €	6,86 €
0A1411306A	Cale coupelle inf ep: 0,8	24	11,02 €	13,18 €
0A1442582B	Coupelle inf ressort soupape	16	7,68 €	9,18 €
0A1427586M	AAC ADM monopapillon	1	323,29 €	386,65 €
0A1427588M	AAC ECH monopapillon	1	323,29 €	386,65 €
PS82539A10	Vis CHc M10x35	2	0,33 €	0,39 €
PS86553A10	Rondelle plate 10x22x2,5	2	0,07 €	0,08 €

Référence	Désignation	Qté	Px vte unitaire HT	Px vte unitaire TTC
0A1411667	Grain réglage ép: 5.5	16	6,82 €	8,15 €
0A1421971A	Carter inf distribution	1	10,79 €	12,91 €
0A1444561A	Moyeu pignon arbre à cames	2	108,00 €	129,17 €
0A15S8SUP	Ens Graissage	1	1 186,18 €	1 418,67 €
0A1524359	Carter huile renforcé	1	237,93 €	284,57 €
0A1506229	Support tole anti emulsion	1	68,60 €	82,04 €
0A1506446A	Clapet tole anttidéjaugage	5	6,37 €	7,61 €
0A1511528	Tole antibartot centrale	1	38,41 €	45,94 €
0A1520477	Plaquette entretoise	8	5,64 €	6,75 €
0A1511529	Tole anti barbotage	1	54,88 €	65,64 €
0A1511759C	Ensemble crépine aspiration	1	193,75 €	231,72 €
0A1511774A	Tôle pompe huile	1	30,19 €	36,10 €
0A1511926A	Tetine de crepine	1	11,59 €	13,86 €
0A1511768A	Pompe huile	1	65,86 €	78,77 €
0A1511948	Boîte degazage	1	219,30 €	262,28 €
0A1511949	Berceau boite degazage	1	15,35 €	18,36 €
PS73826A10	Raccord LCK1/8 PK4	2	5,48 €	6,55 €
TECAL 4X6	Tecalan d 4x6 lg 120 mm	1	27,43 €	32,81 €
0A1511928	Durit bleue D16 Lg1000	2	37,26 €	44,56 €
0A1520043	Durit degazage bache huile	1	32,92 €	39,37 €
BCSP6981N5	Collier	2	0,85 €	1,01 €
BCSP104708	Carter anti émulsion	1	1,15 €	1,38 €
0A1506868A	Tube plongeur	1	24,70 €	29,54 €
0A16S8KC	Ens Pompe à eau	1	16,89 €	20,20 €
BCSP121003	Bouchon diam 20 mm	1	1,18 €	1,41 €
BCSP1201E4	Pompe à eau	1	15,71 €	18,79 €

Référence	Désignation	Qté	Px vte unitaire HT	Px vte unitaire TTC
0A21S8SUP2	Ens Répartiteur Adm	1	6 582,35 €	7 872,49 €
0A2143000A	Pipe adm cote embrayage	1	1 183,63 €	1 415,62 €
0A2143001A	Pipe adm cote distribution	1	1 183,63 €	1 415,62 €
0A2142575B	Boitier mono pap	1	380,97 €	455,64 €
0A2142576A	Joint mono papillon	1	1,29 €	1,55 €
3Z9J42649B	Potentiomètre cablé monopap	1	163,91 €	196,04 €
PS82022A10	Vis CHc M 6x50	4	0,28 €	0,34 €
0A2142594A	Trompette entrée air ass	1	339,51 €	406,05 €
PS86040A10	Rondelle plate 4x8x0.8 phosphaté noir	4	0,02 €	0,03 €
PS74009A10	Ecrou hexagonal Simloc 5 PH135 M	1	0,47 €	0,56 €
CS560001ST	Vis Hc M5x80 - Lg=25 din913 Cl14.9	1	0,52 €	0,62 €
PS82015A10	Vis CHc M 5X16	1	0,19 €	0,22 €
PS86001A10	Rondelle onduflex diam 5 type:A	1	0,02 €	0,03 €
PS74571A10	Ecrou à encoche	1	2,40 €	2,87 €
0A2111028	Insert capteur	1	10,72 €	12,82 €
0A2143693B	Boite à air côté auvent	1	1 282,23 €	1 533,54 €
0A2142523A	Filtre à air	1	52,13 €	62,35 €
0A2143679A	Boite à air coté pipe	1	1 487,84 €	1 779,46 €
0A2142910A	Entretoise fix boite à air	14	8,08 €	9,66 €
PS82002A10	Vis CHc M4 X 20	14	0,09 €	0,11 €
PS86002A10	Rondelle onduflex d:4 type:A	14	2,35 €	2,81 €
PS78570A10	Grenouillere	4	4,65 €	5,56 €
0A2111184A	Patte sup de boite à air	2	5,97 €	7,14 €
0A2111186A	Patte inf de boite à air	2	12,98 €	15,52 €
PS82660A10	Vis Bhc 6x10	4	0,21 €	0,25 €
BCSP694638	Rondelle plate M6x14 ep 2	4	0,02 €	0,03 €
0A2142911A	Patte arrêt de gaine mono papillon	1	70,47 €	84,28 €

Référence	Désignation	Qté	Px vte unitaire HT	Px vte unitaire TTC
PS82045A10	Vis CHC M6X10	10	0,12 €	0,14 €
PS86004A10	Rondelle onduflex diam 6 type:A	6	0,05 €	0,06 €
PS77652A10	Joint torique 48,9X2,62	4	1,36 €	1,63 €
0A2142610B	Trompette admission Lg 38	4	49,39 €	59,07 €
BCSP694777	Rondelle plate M6X12 ép:1.2	8	0,02 €	0,03 €
PS82652A10	Vis Bhc 4x10	8	0,14 €	0,17 €
PS77655A10	Joint torique 44,17X1,78	4	2,68 €	3,20 €
0A23S8KC00	Ens Injection	1	2 071,82 €	2 477,89 €
0A2343032D	Rampe injection ass	1	298,91 €	357,50 €
0A2311634A	Injecteur	4	263,50 €	315,15 €
BCSP6913G9	Vis fix rampe injection	2	0,09 €	0,11 €
0A2342912A	Bride injecteur	4	4,21 €	5,03 €
0A2110711D	Patte fix D rampe injecteur	1	55,98 €	66,95 €
0A2110712D	Patte fix G rampe injecteur	1	66,96 €	80,08 €
BCSP163914	Silentbloc	4	0,09 €	0,11 €
0A2111159A	Entretoise	4	17,39 €	20,79 €
PS82677A10	Vis Chc M4X40	4	0,14 €	0,17 €
PS86041A10	Rondelle plate 4x10x0.8	4	7,00 €	8,38 €
PS86042A10	Rondelle plate 4x14x1.5	4	9,46 €	11,32 €
PS74052A10	Ecrou frein nylon d:4	4	4,39 €	5,26 €
0A2310949A	Regulateur pression essence	1	425,03 €	508,34 €
0A2342455A	Raccord Dash4 M16x150	1	17,10 €	20,45 €
PS81541A10	Joint cuivre 16x20x1,5	1	0,80 €	0,96 €
PS82070A10	Vis CHc M3x8	8	0,19 €	0,22 €
PS81553A10	Joint cuivre 12.2x15.2x1	2	0,12 €	0,14 €
PS73829A10	Racc. banjo Dash 6	1	16,38 €	19,59 €

Référence	Désignation	Qté	Px vte unitaire HT	Px vte unitaire TTC
0A2342436A	Vis Banjo M12x150	1	15,22 €	18,20 €
PS72582A10	Circlips inter D36	1	0,85 €	1,01 €
0A30S8SUP2	Ens équipt élect moteur	1	4 485,15 €	5 364,24 €
0A3311723	Bougie eyquem FC96LS3	4	3,60 €	4,30 €
0A3324157E	Support AV bobines/boîte à eau	1	139,26 €	166,56 €
0A3324158E	Support AR bobines/boîte à eau	1	139,26 €	166,56 €
0A3324159A	Platine support bobines	1	68,17 €	81,53 €
0A3324176B	Jeu bobines BAE 801	1	412,57 €	493,44 €
7551585980	Patte support fil bougie	1	0,09 €	0,11 €
3Z9J43419A	Faisceau HT	1	122,40 €	146,39 €
PS78510A10	Plot de fixation bobine	8	4,51 €	5,40 €
PS82579A10	Vis Chc M4 X 22	8	0,12 €	0,14 €
0A3342632C	Colonnnette	8	60,37 €	72,20 €
3Z9J41913A	Faisceau masse bobines TU5J4 207cv	1	52,43 €	62,71 €
BCSP693322	Ecrou HM M 5x8	8	0,02 €	0,03 €
BCSP696226	rondelle elastique	8	0,02 €	0,03 €
PS82660A10	Vis ULS 6x10	4	0,21 €	0,25 €
PS82022A10	Vis CHc M 6x50	4	0,28 €	0,34 €
0A3641134B	Calculateur MAR500	1	1 209,09 €	1 446,07 €
0A3622651A	Supp capteur SMot cablé	1	194,38 €	232,48 €
CRMJ0009CA	Cale capteur SMot ép 1	1	6,67 €	7,98 €
CRMJ0008CA	Cale capteur SMot ép 0,5	1	6,67 €	7,98 €
CRMJ0007CA	Cale capteur SMot ép 0,25	1	6,67 €	7,98 €
CRMJ0006CA	Cale capteur SMot ép 0,10	1	6,67 €	7,98 €
0A3621935A	Bague centatge diam 10	1	13,03 €	15,59 €
0A3622672A	Entretoise goupille	1	17,39 €	20,79 €
0A3622679A	Goupille centrage	1	13,03 €	15,59 €

Référence	Désignation	Qté	Px vte unitaire HT	Px vte unitaire TTC
3Z9J41897A	Capteur SMot cablé	1	879,53 €	1 051,92 €
0A1222698	Poulie vilebrequin	1	255,27 €	305,31 €
0A1222699A	Pignon distribution	1	34,69 €	41,48 €
0A1222695D	Cible vilebrequin	1	123,48 €	147,68 €
0A1222680A	Support bague etancheite	1	33,59 €	40,17 €
PS78006A10	Goupille cylindrique dial 4 Lg 12	1	0,28 €	0,34 €
BCSP5705X2	Alternateur	1	115,22 €	137,80 €
BCSP5802C9	Demarreur	1	57,08 €	68,27 €
BCSP575074	Courroie alternateur	1	3,97 €	4,75 €
0A3722865A	Support clip faisceau moteur	5	4,79 €	5,73 €
0A3743893A	Patte supp clip fsc moteur	2	6,06 €	7,25 €
BCSP643914	Agrafe faisceau	10	0,14 €	0,17 €
0A3111769A	Alternateur 138 Ampères	1	518,50 €	620,13 €
0A3111927A	Poulie alternateur d :59,4	1	137,36 €	164,28 €
0A41S8SUP	Ens Coll échappement	1	1 266,46 €	1 514,69 €
0A4123795A	Primaire Echapp	1	739,70 €	884,69 €
0A41S8KCU1	Bitube Echapp	1	510,54 €	610,61 €
PS74013A10	Ecrou hexagonal Simloc 8	10	1,62 €	1,94 €
0B12S8SUP2	Ens Radiateur eau	1	1 796,69 €	2 148,84 €
0B1224979E	Radiateur eau	1	1 332,46 €	1 593,62 €
0B1227666A	Motoventilateur aspirant	1	67,39 €	80,60 €
0B1227665A	Motoventilateur soufflant	1	67,39 €	80,60 €
PS74516A10	Ecrou nylstop 8x125	8	5,83 €	6,97 €
PS93510A10	Silent bloc 75 shores	2	2,77 €	3,32 €
0B1227656A	Patte G fix inf motoventilateur	1	54,00 €	64,58 €

Référence	Désignation	Qté	Px vte unitaire HT	Px vte unitaire TTC
0B1227657A	Patte D fix inf motoventilateur	1	54,00 €	64,58 €
BCSP694779	Rondelle plate M8x22 ép 2,5	8	0,07 €	0,08 €
PS74050A10	Ecrou Hm6 frein	2	0,42 €	0,51 €
BCSP694777	Rondelle plate M6X12 ép:1.2	2	0,02 €	0,03 €
BCSP1343T4	Durit eau boîtier eau / radiateur	1	2,75 €	3,29 €
BCSP1307HS	Vase d'expansion	1	5,83 €	6,98 €
BCSP130686	Capteur niveau	1	13,36 €	15,97 €
0B1243661A	Durit eau vase / radiateur	1	6,02 €	7,20 €
0B1243522A	Durit eau sortie radiateur	1	99,00 €	118,40 €
1C2441872A	Thermocontact cablé	1	38,84 €	46,46 €
BCSP1306C7	Bouchon boîte dégazage	1	2,02 €	2,42 €
0B13S8SUP2	Ens radia huile	1	756,87 €	905,22 €
BCSP116715	Entretoise cartouche	1	35,01 €	41,87 €
BCSP111716	Joint d'embase	1	0,31 €	0,37 €
BCSP114607	Mamelon cartouche huile	1	3,34 €	3,99 €
0B1326764A	Flexible entree huile	2	57,62 €	68,91 €
PS73627A10	Ecrou dash10	2	6,09 €	7,28 €
PS73723A10	Raccord droit cloisonD10	2	13,74 €	16,43 €
PS73591A10	Raccord fem 90° dash10	2	36,22 €	43,31 €
0B1343844A	Tuyau entrée radiateur huile moteur	1	94,14 €	112,59 €
0B1343845A	Tuyau sortie radiateur huile moteur	1	72,50 €	86,71 €
0B1325402A	Radiateur huile	1	204,00 €	243,98 €
PS93577A10	Silent bloc plat 020M15	3	5,83 €	6,97 €
PS74040A10	Ecrou H M 6	3	0,07 €	0,08 €
PS82156A10	Vis Chc 6x16 cl:12.9	2	0,09 €	0,11 €
BCSP694638	Rondelle plate M6x14 ep 2	5	0,02 €	0,03 €
0B1327663A	Patte fix radia huile	1	33,64 €	40,24 €

Référence	Désignation	Qté	Px vte unitaire HT	Px vte unitaire TTC
0B1304999	Rac flex/prise huile	2	34,31 €	41,03 €
0B1344546A	Flexible pression huile	1	108,86 €	130,20 €
PS93510A10	Silent bloc 75 shores	1	2,77 €	3,32 €
0B1343914A	Support capteur P. Huile	1	22,04 €	26,36 €
PS74030A10	Ecrou Hm6 frein nylon	1	0,56 €	0,67 €
3Z9K43858A	Capteur P. Huile	1	332,35 €	397,49 €
CS410018ST	Vis Banjo M10x100 L20 Acier	1	1,67 €	2,00 €
PS81528A10	Joint cuivre 10.2x14x3	2	2,35 €	2,81 €
0B21S8KCTU	Ens Ligne échappement	1	2 002,75 €	2 395,29 €
0B21S8KCU6	Y echappement	1	549,10 €	656,72 €
0B21S8KCU5	Silencieux avec cata	1	955,11 €	1 142,31 €
0B21S8KCU4	Tube de fuite	1	356,86 €	426,81 €
0B2125373	Collier échappement AR	1	78,32 €	93,67 €
BCSP175544	Support elastique silencieux	3	0,63 €	0,76 €
2K2E25674A	Ecran thermique pot cata	1	61,45 €	73,50 €
0D11S8SUP	Ens supports GMP	1	1 056,56 €	1 263,64 €
0D1123984A	Support moteur droit	1	181,48 €	217,04 €
0D1111015	Chape sup moteur droit	1	260,10 €	311,08 €
0D1111032	Support mot sup droit	1	52,15 €	62,37 €
0D1111295	Silentbloc sup mot droit	1	51,08 €	61,10 €
0D1110814	Entretoise sup mot droit	2	20,90 €	25,00 €
0D1111365	Vis CHc M12x150 L: 55	1	37,67 €	45,06 €
PS86006A10	Rondelle ond. Ø12 type A	2	0,19 €	0,22 €
PS78524A10	Goupille cylindrique D15x12 L15	1	3,53 €	4,22 €
PS82608A10	Vis CHc M8x20	4	0,19 €	0,22 €
PS86009B10	Rondelle onduflex diam 8	10	0,12 €	0,14 €

Référence	Désignation	Qté	Px vte unitaire HT	Px vte unitaire TTC
PS82147A10	Vis CHc M10x65	1	0,61 €	0,73 €
BCSP694677	Rondelle plate 10x20 ép 2	1	0,05 €	0,06 €
PS74574A10	Ecrou embase M10	1	0,54 €	0,65 €
0D1111025	Support BV	1	75,60 €	90,42 €
0D1111272	Rondelle inf D 12,5x40	1	7,24 €	8,66 €
0D1120895	Silent bloc supp BV	1	12,54 €	15,00 €
0D1111720	Rondelle inf D15x32	1	9,88 €	11,82 €
0D1111360	Vis CHC M12x150 fix Supp BV	1	27,27 €	32,61 €
BCSP694779	Rondelle plate M8x22 ép 2,5	2	0,07 €	0,08 €
0D1141285A	Biellette anticouple	1	115,20 €	137,78 €
PS88649A10	Rotule SMGM 1050 pas à D	1	29,72 €	35,54 €
PS74021A10	Ecrou HM 10 pas à D	1	0,54 €	0,65 €
PS88648A10	Rotule SMLGM 1050 pas à G	1	32,69 €	39,09 €
PS74028A10	Ecrou HM10 Pas à G	1	2,63 €	3,15 €
0D1141794A	Entret Lg14 Biellette anticouple	1	43,92 €	52,53 €
0D1141795A	Entret Lg6 Biellette anticouple	1	43,92 €	52,53 €
0D1111363A	Vis CHc M8 L 55	1	6,11 €	7,31 €
PS74013A10	Ecrou hexagonal Simloc 8 PH135 M	2	1,62 €	1,94 €
0D1110074A	Entretoise chape anticouple	2	4,30 €	5,14 €
0D1111362A	Vis CHc M8 L 35	1	5,80 €	6,94 €
BCSP401023	Rondelle plate diam 22-12.ep 2.5	1	0,21 €	0,25 €
1C11S8SUP2	Ens Embrayage	1	516,91 €	618,22 €
1C1143317A	Mécanisme embrayage	1	371,89 €	444,78 €
1C1143184C	Disque embrayage	1	140,69 €	168,27 €
PS82010A10	Vis CHc M8 L40 cl 12,9	8	0,33 €	0,39 €
PS86009A10	Rondelle onduflex d:8 type:A	8	0,21 €	0,25 €

Référence	Désignation	Qté	Px vte unitaire HT	Px vte unitaire TTC
1C20S8SUP3	Ens BV	1	16 614,78 €	19 871,28 €
1C2443699A	BV séquentielle	1	15 000,00 €	17 940,00 €
1C2327049B	Pompe huile ref BV	1	377,09 €	451,00 €
1C2340820B	Radiateur huile BV	1	110,77 €	132,48 €
1C2344162A	Support radiateur huile BV	1	53,78 €	64,33 €
1C2442490B	Tuyau refroi pompe/radia	1	152,73 €	182,66 €
1C2442491A	Tuyau refroi radia/coupleur entree	1	230,66 €	275,86 €
1C2442492A	Tuyau refroi coupleur sortie/filtre	1	114,70 €	137,18 €
1C2442493B	Tuyau refroi filtre/pompe	1	115,96 €	138,68 €
1C2329683A	Filtre refroidissement	1	59,40 €	71,04 €
PS93577A10	Silent bloc plat	7	5,83 €	6,97 €
1C2340632A	Bidon 5 litres huile H50168	1	54,00 €	64,58 €
1C2442352A	Coupleur femelle BV	3	68,60 €	82,04 €
1C2443716A	Support connecteur sur BV	1	59,71 €	71,41 €
PS81564A10	Joint cuivre 16x22x1.5	2	0,78 €	0,93 €
PS73502A10	Raccord Banjo dash 6 (d16)	1	18,24 €	21,82 €
1C2342065A	Vis Banjo M16x150 raccourcie	1	19,61 €	23,45 €
1C2441282B	Platine supp BV séquent Saxo Super 1600	1	205,26 €	245,49 €
1G3141284A	Arrêt de gaine cable emb Saxo Sup 1600	1	138,65 €	165,83 €
BCSP210940	Joint arbre primaire	1	1,10 €	1,32 €
BCSP225740	Contacteur marche arriere	1	2,40 €	2,87 €
PS81005A10	Bague BS C 22	1	1,81 €	2,16 €
1C2443207A	Thermocontact cablé BV séquentielle	1	65,03 €	77,78 €
1C2443208B	Adaptateur Thermocontact BV seq	1	54,88 €	65,64 €
1G2241491A	Embout régl cable MAR BV Saxo Super 1600	1	41,17 €	49,23 €
1C2442353A	Coupleur mâle BV Saxo Sup 1600	2	96,32 €	115,20 €

Référence	Désignation	Qté	Px vte unitaire HT	Px vte unitaire TTC
1C2442417A	Coupleur mâle BV Saxo Sup 1600	1	51,62 €	61,74 €
1C2442494A	Tuyau refroi bv/coupleur sortie	1	62,57 €	74,83 €
PS81572A10	Joint cuivre 14,2X20X1	3	0,33 €	0,39 €
PS01505A10	BR. Billes d:8 Lg 20	1	41,40 €	49,51 €
1C71S8SUP2	Ens Transmissions	1	2 847,51 €	3 405,62 €
1C7143695B	Trans AVD	1	1 235,07 €	1 477,14 €
1C7143696B	Trans AVG	1	1 355,67 €	1 621,38 €
BCSP325204	Vis tête excentrée	2	0,16 €	0,20 €
BCSP693584	Ecrou autofreiné	2	0,05 €	0,06 €
1C7143537A	Palier trans AVD	1	57,71 €	69,02 €
1C7143497A	Support AVD capteur vitesse roue	1	71,35 €	85,34 €
1C7143496A	Support AVG capteur vitesse roue	1	65,86 €	78,77 €
1C7143530A	Cale capteur ép 2 mm	2	17,67 €	21,13 €
BCSP1920C3	Capteur	2	9,41 €	11,25 €
9634310980	Roue phonique 29 dents	2	3,64 €	4,36 €
1C71S8SUPT	Ens Transmissions "Terre"	1	2 598,00 €	3 107,21 €
1C7143697B	Trans AVD	1	1 235,07 €	1 477,14 €
1C7143698B	Trans AVG	1	1 355,65 €	1 621,36 €
9634310980	Roue phonique 29 dents	2	3,64 €	4,36 €
1C7143015B	Bol de trans AV Saxo Sup 2002	2	66,55 €	79,59 €
1C7143549C	Entraineur D allégé Saxo Sup 2002	1	265,15 €	317,12 €
1C7143550B	Entraineur AVG allége Saxo Sup 2002	1	385,56 €	461,13 €
9614508780	Soufflet trans cote roue S8 Sup 2002	2	4,11 €	4,92 €
9626153180	Soufflet trans cote BV S8 Sup 2002	2	5,72 €	6,84 €
9554411580	Bague mise air libre transmission	2	0,07 €	0,08 €

Référence	Désignation	Qté	Px vte unitaire HT	Px vte unitaire TTC
1E12S8KCT	Ens Triangles AV	1	3 009,92 €	3 599,87 €
1E1225132A	Triangle AVD	1	858,50 €	1 026,77 €
1E1225133A	Triangle AVG	1	854,20 €	1 021,62 €
PS88567A10	Embout rotule male EMJ/RT17SA2	2	263,50 €	315,15 €
PS74570A10	Ecrou HmM22X1.5	2	5,24 €	6,27 €
PS88678A10	Rotule RL17CS10	4	85,07 €	101,74 €
PS72034A10	Segment arret inv.int. D=30	4	0,16 €	0,20 €
1E1210927B	Palier point E2 Saxo	2	27,43 €	32,81 €
PS74043A10	Ecrou hexagonal Simloc 12 PH135 M	4	5,71 €	6,83 €
1E1210936C	Entretoise Av N°1	2	11,00 €	13,16 €
1E1210937C	Entretoise Av N°2	2	20,56 €	24,59 €
1E1210938C	Entretoise Av N°3	2	19,70 €	23,56 €
1E1210940C	Entretoise Ar N°1	2	25,19 €	30,13 €
1E1210941C	Entretoise Ar N°2	2	20,56 €	24,59 €
1E1210942C	Entretoise Ar N°3	2	18,24 €	21,82 €
1E1410149B	Vis fix pivot AV M12x150 Lg: 74 mm	2	26,07 €	31,18 €
BCSP694677	Rondelle plate 10x20 ép 2	4	0,05 €	0,06 €
PS82008A10	Vis CHc M10X30	4	0,31 €	0,37 €
PS74014A10	Ecrou hexagonal Simloc 10 PH135 M	4	2,00 €	2,39 €
BCSP401023	Rondelle plate diam 22-12.ep 2.5	2	0,21 €	0,25 €
1E1527958A	Vis TBhc M08x125 Lg 31	2	24,32 €	29,09 €
1E13S8SUP2	Ens pivot susp AV	1	9 400,93 €	11 243,52 €
1E1342962B	Pivot mécanosoudé AVD	1	3 060,00 €	3 659,76 €
1E1342963B	Pivot mécanosoudé AVG	1	3 060,00 €	3 659,76 €
1E1343009A	Ecrou fusée AV	2	131,72 €	157,54 €
PS89570A10	Rlt SNR 130x15.3x100x16.5	4	54,00 €	64,58 €

Référence	Désignation	Qté	Px vte unitaire HT	Px vte unitaire TTC
1E1343008D	Fusée Pivot AV	2	596,07 €	712,90 €
CS280002ST	Goupille cylindrique rectifiée D8 L30	6	0,61 €	0,73 €
CS330002ST	Joint a lèvres Rulon 112x130x4	4	54,52 €	65,21 €
1E1343010A	Entretoise fusée AV	2	98,78 €	118,15 €
1E1343011A	Arrêtoir n°1 écrou fusée AV	2	68,60 €	82,04 €
PS82651A10	Vis Bhc 4x8	8	0,14 €	0,17 €
1E1343012A	Arrêtoir n°2 fusée AV	2	68,60 €	82,04 €
1E1329085B	Goujon roue AV	8	11,97 €	14,32 €
1E1343013B	Centreur de jante fusée AV	2	150,31 €	179,78 €
1E1343014B	Vis serrage trans AV/pivot	2	104,27 €	124,71 €
1E1343047A	Axe rotule inf pivot AV "asphalte"	2	131,72 €	157,54 €
PS82010A10	Vis CHc M8 Lg40 cl 12,9	4	0,33 €	0,39 €
1E1310947B	Rond appui rotule inf pivot AV	2	10,15 €	12,13 €
PS74017A10	Ecrou hexagonal Simloc 14 PH135 M	2	12,26 €	14,66 €
1E13S8SUPT	Ens pivot susp AV "Terre"	1	114,01 €	136,36 €
1E1310946A	Axe rotule inf pivot AV "Terre"	2	33,95 €	40,60 €
PS82010A10	Vis CHc M8 L40 cl 12,9	4	0,33 €	0,39 €
1E1310947B	Rond appui rotule inf pivot AV	2	10,15 €	12,13 €
PS74017A10	Ecrou hexagonal Simloc 14 PH135 M	2	12,26 €	14,66 €
1E1343767A	Outil serrage ecrou rlt roue AV Saxo Sup	1	86,71 €	103,70 €
1E1343768A	Outil maintien fusée pivot AV Saxo Sup	1	120,19 €	143,74 €
1E14S8SUP2	Ens Susp AV	1	5 730,44 €	6 853,60 €
1E1411456D	Plaque a vis amortisseur	2	32,92 €	39,37 €
PS74013A10	Ecrou hexagonal Simloc 8 PH135 M	8	1,62 €	1,94 €
PS86009A10	Rondelle onduflex d:8 type:A	8	0,21 €	0,25 €

Référence	Désignation	Qté	Px vte unitaire HT	Px vte unitaire TTC
1E1411453A	Platine Support D	1	84,10 €	100,58 €
1E1411454A	Platine Support G	1	84,10 €	100,58 €
1E1411455A	Entretoise sup amort	4	5,38 €	6,44 €
PS72068A10	Segment arret int. D26	4	0,24 €	0,28 €
PS88676A10	Rotule RL12	2	48,06 €	57,48 €
1E1411274C	Vis Rotul Amort Av D20	2	20,86 €	24,95 €
PS86008A10	Rond onduflex D10 type A	4	0,21 €	0,25 €
PS74014A10	Ecrou hexagonal SIMLOC 10 PH135 M	2	2,00 €	2,39 €
1E1411209A	Coupelle sup amort AV	2	39,60 €	47,36 €
PS72565A10	Anneau arrêt diam 45	2	0,12 €	0,14 €
1E1410880B	Ressort susp AV 55 N/mm	2	77,13 €	92,25 €
1E1411500A	Coupelle inf ressort	2	36,90 €	44,13 €
PS70504A10	Butée à aiguille 75x100x3.5	2	10,07 €	12,04 €
PS70505A10	Rondelle série mince	4	3,57 €	4,27 €
1E1410868B	Coupelle inf ressort compensateur	2	137,36 €	164,28 €
1E1411501D	Ressort Compensat. 30DaN	2	94,66 €	113,22 €
1E1410869A	Contre ecrou	2	43,90 €	52,51 €
1E1441837C	Cartouche amort AV "asphalte"	2	1 088,00 €	1 301,25 €
1E1411195D	Jambe de force AVD "asphalte"	1	969,00 €	1 158,92 €
1E1411196D	Jambe de force AVG "asphalte"	1	969,00 €	1 158,92 €
1E1411791A	Butee attaque amort AV	2	30,19 €	36,10 €
PS74568A10	Ecrou Hm 10X100	2	5,80 €	6,93 €
1E1410149B	Vis fix pivot AV M12x150 Lg: 74 mm	4	26,07 €	31,18 €
PS86006A10	Rondelle ond. Ø12 type A	8	0,19 €	0,22 €
PS74071A10	Ecrou frein H M12x150	4	2,35 €	2,81 €
1E1427957A	Vis TBHc M08X125 LG57	2	23,90 €	28,59 €
2K9A21743A	Support bonbonne amort AV	2	36,94 €	44,18 €

Référence	Désignation	Qté	Px vte unitaire HT	Px vte unitaire TTC
1E14S8SUPT	Ens Susp AV "Terre"	1	6 043,87 €	7 228,47 €
1E1421527B	Coupelle sup ressort amortisseur	2	52,20 €	62,43 €
1E1421352A	Ressort de Susp 50N/mm	2	63,47 €	75,91 €
PS72604A10	Jonc d'arrêt arbre D=55	2	0,09 €	0,11 €
1E1421524C	Coupelle Inf Ressort Amo	2	93,60 €	111,95 €
1E1424978A	Bague AntiFriction	2	52,15 €	62,37 €
1E1426377A	Coupelle inf ressort compensateur	2	31,25 €	37,37 €
1E1421364A	Ressort compensateur 300DaN	2	178,50 €	213,49 €
1E1421526C	Contre ecrou coupelle inférieure	2	57,60 €	68,89 €
1E1426700C	Jambe de force AVD	1	1 173,00 €	1 402,91 €
1E1426701C	Jambe de force AVG	1	1 173,00 €	1 402,91 €
1E1425318A	Cartouche amortisseur réglable 3 voies	2	1 305,60 €	1 561,50 €
1E1424248A	Butée attaque amortisseur AV	2	14,48 €	17,32 €
1E1422391B	Soufflet Coulisse D=55	2	22,36 €	26,75 €
1E1425347A	Ressort av Saxo Sup "Neige" 40N/mm	2	207,40 €	248,05 €
1E1410878B	Ressort susp AV "asphalte" 45N/mm	2	86,98 €	104,02 €
1E1410879B	Ressort susp AV "asphalte" 50N/mm	2	142,80 €	170,79 €
1E1421353A	Ressort susp AV "terre" 55N/mm	2	108,00 €	129,17 €
1E1421416D	Bouchon 6 filtres jambe de force	2	2,35 €	2,81 €
1E15S8SUP2	Ens Anti-dévers AV	1	2 065,90 €	2 470,82 €
1E1511803B	Palier Barre Antidevers AV	2	117,29 €	140,28 €
1E1511801D	Levier B.A.D AVD	1	368,22 €	440,39 €
1E1511802D	Levier B.A.D AVG	1	368,22 €	440,39 €
PS85629A10	Vis CHc M8x30	2	0,19 €	0,22 €
PS74058A10	Ecrou bas Hm 10X100 Pas à G	2	7,87 €	9,41 €
PS74568A10	Ecrou Hm 10X100	2	5,80 €	6,93 €

Référence	Désignation	Qté	Px vte unitaire HT	Px vte unitaire TTC
1E1527958A	Vis TBhc M08x125 LG 31	2	24,32 €	29,09 €
PS74013A10	Ecrou hexagonal Simloc 8 PH135 M	2	1,62 €	1,94 €
1E1511796B	Barre antidévers AV diam 16 mm	1	760,65 €	909,74 €
1E1510952A	Biellette BAD AV "Asphalte"	2	23,18 €	27,72 €
1E1510951C	Rotule BAD AVG	2	54,16 €	64,78 €
1E1510950C	Rotule BAD AVD	2	49,99 €	59,78 €
1E1511794B	Barre Anti Devers AV diam 14 mm	1	347,28 €	415,34 €
1E21S8KC	Ens Traverse AR	1	553,27 €	661,71 €
1E2111265D	Traverse AR	1	466,36 €	557,77 €
1E2111219B	Bobine Inf support AR	2	17,39 €	20,79 €
1E2111218B	Bobine inf support AV	2	13,03 €	15,59 €
1E2111217B	Bobine sup support AV	2	13,03 €	15,59 €
1E22S8SUP3	Ens Train arrière evo 1bis	1	3 504,87 €	4 191,82 €
1E2243940A	Bras ARD	1	938,18 €	1 122,06 €
1E2243941A	Bras ARG	1	938,18 €	1 122,06 €
1E2243944A	Fusée roue AR	2	263,50 €	315,15 €
1E2243946C	Vis fix fusée AR	2	82,80 €	99,03 €
1E2243985B	Pion indexage fusée AR	4	34,20 €	40,90 €
PS85567A10	Vis FHc/90° M6x12	8	0,24 €	0,28 €
1E2243950A	Cale carrossage 0°	2	50,40 €	60,28 €
1E2244079C	Support étrier ARD	1	241,40 €	288,71 €
1E2244080C	Support étrier ARG	1	241,40 €	288,71 €
1E2243968A	Cale pince 0°	2	46,80 €	55,97 €
BCSP370174	Moyeu de roulement AR	2	29,03 €	34,72 €
BCSP373635	Rondelle plate diam 38-22 ep 3,5	2	0,16 €	0,20 €

Référence	Désignation	Qté	Px vte unitaire HT	Px vte unitaire TTC
BCSP693541	HM22X150	2	0,35 €	0,42 €
BCSP374035	Bouchon de Roulement	2	0,14 €	0,17 €
1E2411041A	Goujon de Roue	8	16,07 €	19,22 €
1E2427181B	Entretoise de voie ép 15 mm	2	- €	- €
1E1311462A	Entretoise voie ép 7,5 mm	2	21,13 €	25,27 €
BCSP513256	Roulement à aiguilles	3	2,54 €	3,04 €
BCSP517407	Joint int	1	0,99 €	1,18 €
BCSP513322	Joint ext	1	1,22 €	1,46 €
1E2244113A	Bague int bras train AR	1	5,80 €	6,93 €
1E2243984A	Cale pince 1°20 train AR evo 1bis S8 Sup	2	50,40 €	60,28 €
1E2243983A	Cale pince 1°15 train AR evo 1bis S8 Sup	2	50,40 €	60,28 €
1E2243982A	Cale pince 1°10 train AR evo 1bis S8 Sup	2	50,40 €	60,28 €
1E2243981A	Cale pince 1°5 train AR evo 1bis S8 Sup	2	46,80 €	55,97 €
1E2243980A	Cale pince 1° train AR evo 1bis S8 Sup	2	46,80 €	55,97 €
1E2243979A	Cale pince 0°55 train AR evo 1bis S8 Sup	2	46,80 €	55,97 €
1E2243978A	Cale pince 0°50 train AR evo 1bis S8 Sup	2	46,80 €	55,97 €
1E2243977A	Cale pince 0°45 train AR evo 1bis S8 Sup	2	46,80 €	55,97 €
1E2243976A	Cale pince 0°40 train AR evo 1bis S8 Sup	2	46,80 €	55,97 €
1E2243975A	Cale pince 0°35 train AR evo 1bis S8 Sup	2	46,80 €	55,97 €
1E2243974A	Cale pince 0°30 train AR evo 1bis S8 Sup	2	46,80 €	55,97 €
1E2243973A	Cale pince 0°25 train AR evo 1bis S8 Sup	2	46,80 €	55,97 €
1E2243972A	Cale pince 0°20 train AR evo 1bis S8 Sup	2	46,80 €	55,97 €
1E2243971A	Cale pince 0°15 train AR evo 1bis S8 Sup	2	46,80 €	55,97 €
1E2243970A	Cale pince 0°10 train AR evo 1bis S8 Sup	2	46,80 €	55,97 €
1E2243969A	Cale pince 0°5 train AR evo 1bis S8 Sup	2	46,80 €	55,97 €

Référence	Désignation	Qté	Px vte unitaire HT	Px vte unitaire TTC
1E2243951A	Cale carr 0°10 train AR evo 1bis S8 Sup	2	50,40 €	60,28 €
1E2243952A	Cale carr 0°20 train AR evo 1bis S8 Sup	2	50,40 €	60,28 €
1E2243953A	Cale carr 0°30 train AR evo 1bis S8 Sup	2	50,40 €	60,28 €
1E2243954A	Cale carr 0°40 train AR evo 1bis S8 Sup	2	50,40 €	60,28 €
1E2243955A	Cale carr 0°50 train AR evo 1bis S8 Sup	2	50,40 €	60,28 €
1E2243956A	Cale carr 1° train AR evo 1bis S8 Sup	2	50,40 €	60,28 €
1E2243957A	Cale carr 1°10 train AR evo 1bis S8 Sup	2	52,74 €	63,08 €
1E2243958A	Cale carr 1°20 train AR evo 1bis S8 Sup	2	52,74 €	63,08 €
1E2243959A	Cale carr 1°30 train AR evo 1bis S8 Sup	2	52,74 €	63,08 €
1E2243960A	Cale carr 1°40 train AR evo 1bis S8 Sup	2	52,74 €	63,08 €
1E2243961A	Cale carr 1°50 train AR evo 1bis S8 Sup	2	52,74 €	63,08 €
1E2243962A	Cale carr 2° train AR evo 1bis S8 Sup	2	52,74 €	63,08 €
1E2243963A	Cale carr 2°10 train AR evo 1bis S8 Sup	2	52,74 €	63,08 €
1E2243964A	Cale carr 2°20 train AR evo 1bis S8 Sup	2	52,74 €	63,08 €
1E2243965A	Cale carr 2°30 train AR evo 1bis S8 Sup	2	52,74 €	63,08 €
1E2243966A	Cale carr 2°40 train AR evo 1bis S8 Sup	2	52,74 €	63,08 €
1E25S8SUP2	Ens Suspension AR	1	2 542,95 €	3 041,37 €
1E2511472B	Amortisseur AR	2	1 020,00 €	1 219,92 €
1E2520077A	Butée amortisseur AR	2	46,94 €	56,15 €
1E2511841C	Coupelle Amortisseur AR	2	22,80 €	27,27 €
1E2544282A	Vis fix sup amortisseur AR	2	3,24 €	3,88 €
1E2544280A	Entretoise fix sup amortisseur AR	4	9,22 €	11,02 €
BCSP517314	Rondelle	2	0,12 €	0,14 €
PS74719A10	Ecrou H M12 frein nylon	2	2,35 €	2,81 €
CS360019ST	Joint torique diam:18.6x3.5	8	1,20 €	1,43 €
1E2544283A	Vis fix inf amortisseur AR	2	6,84 €	8,18 €
1E2544281A	Entretoise fix inf amortisseur AR	4	8,57 €	10,25 €

Référence	Désignation	Qté	Px vte unitaire HT	Px vte unitaire TTC
BCSP503737	Rondelle D14	2	0,12 €	0,14 €
PS74718A10	Ecrou H M14 frein nylon	2	2,35 €	2,81 €
1E2511510A	Barre torsion D diam 21 mm	1	68,60 €	82,04 €
1E2511509A	Barre torsion G diam 21 mm	1	68,60 €	82,04 €
1E2511739C	Butée attaque	2	22,12 €	26,45 €
2K9A21744A	Supp bonbonne amort AR	2	35,64 €	42,63 €
1E25S8SUPT	Ens Susp AR "Terre"	1	4 001,98 €	4 786,36 €
1E2544282A	Vis fix sup amort AR	2	3,24 €	3,88 €
1E2544280A	Entretoise fix sup amort AR	4	9,22 €	11,02 €
BCSP517314	Rondelle point E1	2	0,12 €	0,14 €
PS74719A10	Ecrou Hm12 frein nylon	2	2,35 €	2,81 €
CS360019ST	Joint torique diam:18.6x3.5	8	1,20 €	1,43 €
1E2544283A	Vis fix inf amort AR	2	6,84 €	8,18 €
1E2544281A	Entretoise fix inf amort AR	4	8,57 €	10,25 €
BCSP503737	Rondelle D14	2	0,12 €	0,14 €
PS74718A10	Ecrou H M14 frein nylon	2	2,35 €	2,81 €
1E2522018B	Amortisseur réglable 3 voies	2	1 400,80 €	1 675,36 €
1E2527180A	Coupelle butée amort AR	2	16,72 €	20,00 €
1E2524255A	Butée amort AR "Terre"	2	41,17 €	49,23 €
1E2524261A	Barre Torsion D diam 21,5 mm	1	120,73 €	144,39 €
1E2524262A	Barre Torsion G diam 21,5 mm	1	120,73 €	144,39 €
1E2524256B	Butée Train AR "Terre"	2	27,07 €	32,38 €
CS450004ST	Rotule NMB ETLD15-63	4	27,76 €	33,20 €
PS72068A10	Segment arret int. Diam 26 mm	8	0,24 €	0,28 €
1E2543758A	Barre torsion D "Neige" 19,5 mm	1	149,60 €	178,92 €
1E2543759A	Barre torsion G "Neige" 19,5 mm	1	149,60 €	178,92 €

Référence	Désignation	Qté	Px vte unitaire HT	Px vte unitaire TTC
1E2511508A	Barre torsion D "Pluie" 20,5 mm	1	133,07 €	159,16 €
1E2511507A	Barre torsion G "Pluie" 20,5 mm	1	133,07 €	159,16 €
1E26S8KC	Ens Anti dévers AR	1	231,39 €	276,74 €
1E2611512A	BAD AR diam 25 mm	1	132,26 €	158,19 €
1E2620443A	Levier B.A.D ARG	1	40,05 €	47,90 €
1E2611837A	Levier BAD ARD	1	43,83 €	52,42 €
1E2641620A	Vis fix levier BAD	2	7,51 €	8,98 €
PS86538A10	Rondelle ond. Ø10 type B	2	0,12 €	0,14 €
1E2611511A	Barre anti devers AR diam 24 mm	1	155,50 €	185,98 €
1E31S8SUP2	Ens Roues "asphalte"	1	773,68 €	925,32 €
1E3143700A	Jante OZ 7x17	4	161,50 €	193,15 €
1E3121681B	Ecrou de roue alu	16	7,98 €	9,54 €
1E31S8SUPT	Ens roues "Terre"	1	604,79 €	723,33 €
1E3143701A	Jante OZ 6x15	4	139,40 €	166,72 €
1EXX27791A	Ecrou roue	8	5,90 €	7,05 €
1E40S8SUP3	Ens Direction	1	3 801,00 €	4 546,00 €
1E4111750A	Crémaillère 8dts	1	1 708,82 €	2 043,75 €
1E4111407A	Câle de Réglage	1	17,39 €	20,79 €
1E4421536A	Biellette de connexion	2	54,32 €	64,97 €
1E4127968A	Vis fix biellette connexion	2	14,80 €	17,70 €
PS74014A10	Ecrou hexagonal Simloc 10 PH135 M	2	2,00 €	2,39 €
1E4410986B	Bobine Ep1	4	8,99 €	10,75 €
1E4410987B	Bobine Ep3	4	9,12 €	10,91 €

Référence	Désignation	Qté	Px vte unitaire HT	Px vte unitaire TTC
1E4410988B	Bobine Ep5	4	9,27 €	11,09 €
1E4410989B	Bobine Ep7	4	14,48 €	17,32 €
1E4410990B	Bobine Ep9	4	13,32 €	15,93 €
PS85617A10	Vis Bhc 6x15	3	0,31 €	0,37 €
PS86011A10	Rondelle plate M6	3	0,09 €	0,11 €
PS74001A10	Ecrou hexagonal Simloc 6 PH135 M	3	0,61 €	0,73 €
PS88530A10	Embout rotule mâle EMJ/RT 10 G	2	133,91 €	160,16 €
PS88677A10	Rotule EMJRT 10	2	144,50 €	172,82 €
PS74073A10	Contre écrou Hm M14X150	2	4,04 €	4,83 €
PS74074A10	Contre écrou Hm M14X150 pas à G	2	3,36 €	4,02 €
1E4540524A	Bequille colonne direction	1	99,05 €	118,47 €
1E4225360B	Electropompe DA	1	361,10 €	431,87 €
1E4244161B	Bocal liquide DA	1	146,20 €	174,86 €
BCSP400970	Bouchon bocal liquide DA	1	1,46 €	1,74 €
1E4243928A	Tuyau pression DA	1	136,00 €	162,66 €
1E4243929A	Tuyau retour Da	1	136,00 €	162,66 €
1E4244294A	Tuyau alim pompe DA	1	257,38 €	307,83 €
1E40S8SUPT	Ens Direction "Terre"	1	1 647,62 €	1 970,56 €
1E4127037A	Crémaillère 8 Dents	1	1 647,62 €	1 970,56 €
1E4111291C	Equerre support palier sphérique	1	96,05 €	114,87 €
1E4111290A	Support palier sphérique	1	25,56 €	30,56 €
1E4111289A	Support palier sphérique	1	26,58 €	31,79 €
1E4111288A	Palier sphérique	1	49,39 €	59,07 €
1E4111608D	Chape de direction	1	270,83 €	323,91 €
1E4244339A	Joint cuve pompe DA	1	1,32 €	1,57 €
CS090002ST	Bouchon M10x100	1	3,64 €	4,36 €

Référence	Désignation	Qté	Px vte unitaire HT	Px vte unitaire TTC
PS81504A10	Joint cuivre 10,2x13,5x1,5	1	0,19 €	0,22 €
1F10S8SUP2	Ens Disques AV	1	1 581,30 €	1 891,24 €
1F1110846A	Dique frein AVG d:345 ép:28	1	479,40 €	573,36 €
1F1110847A	Disque frein AVD d:345 ép:28	1	479,40 €	573,36 €
1F1143216A	Bol disque frein AV	2	185,62 €	222,01 €
1F1110849A	Vis de fix bol/disque frein AV	24	1,93 €	2,30 €
1F1110851A	Bobine fix disque frein AV	24	7,79 €	9,32 €
1F1110850A	Ecrou fix disque/bol frein AV	24	0,75 €	0,90 €
1F10S8SUPT	Ens Disques AV "Terre"	1	1 801,55 €	2 154,66 €
1F1111629A	Disque frein AVG diam 290 mm	1	544,68 €	651,44 €
1F1111630A	Disque frein AVD diam 290 mm	1	544,68 €	651,44 €
1F1143217A	Bol disque frein AV	2	230,47 €	275,64 €
1F1110849A	Vis de fix bol/disque frein AV	24	1,93 €	2,30 €
1F1110851A	Bobine fix disque frein AV	24	7,79 €	9,32 €
1F1110850A	Ecrou fix disque/bol frein AV	24	0,75 €	0,90 €
1F20S8SUP	Ens Etriers AV	1	1 782,96 €	2 132,42 €
1F2110852B	Etrier Alcon 4 pistons AVG	1	665,55 €	796,00 €
1F2110853B	Etrier Alcon 4 pistons AVD	1	665,55 €	796,00 €
1F2110984B	Entretoise étrier AV Alcon	4	10,72 €	12,82 €
1F2111030B	Vis fix étrier AV M12x150 Lg 100 mm	4	27,82 €	33,27 €
1F2110174A	Rondelle Fix Etrier	4	8,93 €	10,68 €
1F2111551A	Jeu plaquettes AV ST35	1	185,56 €	221,92 €
1F2111031B	Vis fix étrier AV M12x150 Lg 70 mm	4	19,11 €	22,86 €
1F20S8SUPT	Ens Etriers AV "Terre"	1	288,96 €	345,59 €

Référence	Désignation	Qté	Px vte unitaire HT	Px vte unitaire TTC
1F2123844A	Jeu Plaquettes AV ST39	1	212,50 €	254,15 €
1F2111031B	Vis fix etrier AV M12x150 Lg 70 mm	4	19,11 €	22,86 €
1F30S8KCT	Ens Disques AR	1	290,36 €	347,27 €
1F3124290A	Disque frein AR diam 280 mm	2	145,18 €	173,64 €
1F41S8SUP3	Ens Etriers AR	1	838,34 €	1 002,65 €
1F4120280A	Etrier Alcon ARG	1	244,46 €	292,37 €
1F4120281A	Etrier Alcon ARD	1	244,46 €	292,37 €
1F4121160A	Jeu plaquettes AR Mintex 1122	1	84,24 €	100,75 €
PS82085A10	Vis CHc M10x70	4	0,59 €	0,70 €
1F4144042A	Entretoise fix étrier AR	4	6,08 €	7,27 €
1F4121858A	Jeu plaquettes AR Pagid RS4.4	1	238,51 €	285,26 €
1F41S8SUPT	Ens Etriers AR "Terre"	1	238,51 €	
1F4121858A	Jeu plaquettes AR Pagid RS4.4	1	238,51 €	
1F63S8SUP2	Ens Circuit frein	1	245,56 €	293,68 €
1F6311430A	Tuyau Té AV/flex AVG	1	11,53 €	13,79 €
1F6311431A	Tuyau Té AV/flex AVD	1	11,99 €	14,34 €
1F6311432A	Tuyau ARG	1	11,89 €	14,23 €
1F6311433A	Tuyau MC AV/Té AV	1	12,26 €	14,66 €
1F6311481A	Tuyau ARD	1	12,16 €	14,54 €
1F6311074B	Flexible étrier AV	2	27,82 €	33,27 €
BCSP481126	Raccord 3 voies	2	2,35 €	2,81 €
BCSP481419	Cavalier	6	0,26 €	0,31 €
1F6327830A	Flexible frein AR	2	13,72 €	16,41 €
1F6322006A	Tyau Etrier AR Alcon	2	10,91 €	13,04 €

Référence	Désignation	Qté	Px vte unitaire HT	Px vte unitaire TTC
1F6311376A	Raccord M10 3/8	2	8,99 €	10,75 €
1F6343665A	Tuyau MC AR/MC FaM	1	7,16 €	8,57 €
1F6343666A	Tuyau MC FaM/raccord 3 voies	1	18,87 €	22,56 €
1F6343667A	Flexible entrée MC FaM	1	11,59 €	13,86 €
1F6343668A	Flexible sortie MC FaM	1	19,00 €	22,72 €
1F71S8SUP2	Ens Frein a main	1	1 296,94 €	1 551,14 €
1F7143362A	Levier FaM	1	336,91 €	402,94 €
1G2141595A	Bouchon levier	1	23,18 €	27,72 €
PS89648A10	Roulement 12x24x6 étanche	2	5,73 €	6,86 €
1F7143364A	Entretoise levier FaM	1	38,41 €	45,94 €
1G2241233A	Bague levier cde BV	2	32,92 €	39,37 €
PS82134A10	Vis CHc M8x60	1	0,33 €	0,39 €
PS86009A10	Rondelle onduflex d:8 type:A	1	0,21 €	0,25 €
CS450003ST	Rotule SSA 6	1	18,37 €	21,97 €
PS82584A10	Vis CHc M 6x22	1	0,26 €	0,31 €
PS74512A10	Ecrou frein nylon d:6	3	1,67 €	2,00 €
1F6343669A	Maitre cylindre FaM	1	531,56 €	635,74 €
1F7143365A	Chape maitre cyl FaM	1	68,60 €	82,04 €
PS74547A10	Ecrou alu dash3	1	1,65 €	1,97 €
PS73027A10	Adaptateur Dash3 male JIC/JIC	2	4,84 €	5,79 €
PS81504A10	Joint cuivre 10,2x13,5x1,5	2	0,19 €	0,22 €
1F2142723A	Vis purge	1	3,06 €	3,65 €
1F7143367A	Vis fix MC FaM	1	27,70 €	33,13 €
1F7143368A	Entretoise FaM	1	19,70 €	23,56 €
PS82022A10	Vis CHc M 6x50	1	0,28 €	0,34 €
PS86501A10	Rondelle onduflex diam 6	1	0,05 €	0,06 €
1F7143369A	Biellette mâle verrouillage FaM	1	71,35 €	85,34 €

Référence	Désignation	Qté	Px vte unitaire HT	Px vte unitaire TTC
PS85621A10	Vis ULS 6x25	1	2,35 €	2,81 €
PS74065A10	Ecrou Hm M8x125	1	0,24 €	0,28 €
1F7143370B	Biellette femelle verrouillage	1	60,37 €	72,20 €
1G10S8SUP2	Ens Pédalier	1	1 303,08 €	1 558,49 €
1G1110649B	Platine support	1	31,55 €	37,74 €
1G1110652D	Renvoi balance de frein	1	150,31 €	179,78 €
1G1110656F	Pédalier	1	50,78 €	60,73 €
1G1110657C	Biellette liaison	1	81,00 €	96,88 €
1G1110856A	Balance de frein	1	90,54 €	108,29 €
1G1110998C	Pedale de frein	1	87,23 €	104,32 €
1G1111008A	Colonette Balance Frein	4	24,62 €	29,45 €
1G1111165C	Renfort pedalier	1	79,58 €	95,18 €
1G1143044A	Réservoir liquide de frein	2	38,50 €	46,05 €
1G1111506A	Axe de pédale	1	6,18 €	7,39 €
1G1111547A	Pédale D'embrayage Ass.	1	51,52 €	61,61 €
1G1106548A	Butée pédale	1	7,89 €	9,43 €
PS74005A10	Ecrou Hm 6	1	0,02 €	0,03 €
1G1111916A	Goujon fix maitre cyl fr	4	6,12 €	7,32 €
1G1111492A	Emetteur Alcon d: 15,9	2	114,70 €	137,18 €
1G1111092A	Cable balance de frein	1	92,79 €	110,98 €
BCSP451631	Insonorisation	1	4,32 €	5,17 €
BCSP130703	Jeu Elargisseur de Pédal	1	22,80 €	27,27 €
BCSP694777	Rondelle plate M6X12 ép:1.2	1	0,02 €	0,03 €
BCSP693983	Ecrou Frein M8x125	1	0,05 €	0,06 €
BCSP214827	Ressort de Pédale débrayage	1	6,35 €	7,59 €
BCSP214906	Guide Ressort	1	0,21 €	0,25 €
BCSP214122	Entretoise de Pédale Déb	1	0,33 €	0,39 €

Référence	Désignation	Qté	Px vte unitaire HT	Px vte unitaire TTC
BCSP451711	Entretoise Pédale frein	1	0,28 €	0,34 €
1G1144540A	Axe tige de poussée sécurisé	2	5,76 €	6,89 €
7903066999	Epingle 1.5	2	0,19 €	0,22 €
PS89563A10	Coussinet 10/13x20 BP25	1	1,32 €	1,57 €
PS85138A10	Vis UPS 8x25 (pas 100)	1	4,58 €	5,48 €
PS74013A10	Ecrou hexagonal Simloc 8 PH135 M	6	1,62 €	1,94 €
PS82679A10	Vis Bhc 8x25	5	0,33 €	0,39 €
PS86009A10	Rondelle onduflex d:8 type:A	4	0,21 €	0,25 €
PS81020A10	Joint cuivre 11,2X16X1	2	0,26 €	0,31 €
1G1143045A	Membrane réservoir liquide de frein	2	38,54 €	46,09 €
BCSP453411	Contact de feu	1	1,06 €	1,26 €
BCSP453412	Clip Insert	1	0,09 €	0,11 €
BCSP214123	Entretoise	1	1,22 €	1,46 €
1G10S8SUPT	Ens Pédalier Saxo Sup 2002 "Terre"	1	98,78 €	118,15 €
1G1111494A	Emetteur Alcon diam: 19.1 mm	1	98,78 €	118,15 €
1G22S8SUP2	Ens commande BV	1	1 784,75 €	2 134,56 €
1G2241234E	Supp chape levier BV	1	136,00 €	162,66 €
1G2241231A	Chape levier BV	1	131,72 €	157,54 €
PS85620A10	Vis Bhc 6x20	4	0,24 €	0,28 €
PS82133A10	Vis CHc M8 L 50 CL 12.9	1	0,35 €	0,42 €
PS86566A10	Rondelle plate 8x16x0.8 phosphaté noir	4	0,14 €	0,17 €
1G2241233A	Bague levier cde BV	2	32,92 €	39,37 €
PS89648A10	Roulement 12x24x6 étanche	2	5,73 €	6,86 €
1G2241232A	Entretoise levier cde BV	1	38,41 €	45,94 €
1G2241228C	Levier cde BV	1	362,83 €	433,95 €
1G2222987A	Levier cde MAR BV	1	79,58 €	95,18 €

Référence	Désignation	Qté	Px vte unitaire HT	Px vte unitaire TTC
1G2221652C	Axe levier cde MAR BV	1	27,43 €	32,81 €
PS72511A10	Segment arret 5x0,6	1	2,35 €	2,81 €
1G2221648C	Patte levier cde MAR BV	1	65,86 €	78,77 €
PS78009A10	Goupille cylindrique diam 4 Lg 10	1	0,26 €	0,31 €
PS85040A10	Vis FHc/90° M 4x12	1	0,40 €	0,48 €
PS74065A10	Ecrou Hm M8x125	1	0,24 €	0,28 €
PS82742A10	Vis s. tête bout plat 5x30	1	0,52 €	0,62 €
BCSP693322	Ecrou Hm M 5x8	1	0,02 €	0,03 €
PS82658A10	Vis uls D5 L16	1	0,21 €	0,25 €
1G2241229A	Pommeau levier cde BV	1	142,55 €	170,48 €
1G2241230B	Bouchon levier cde BV	1	68,40 €	81,81 €
PS82765A10	Vis CHc M 5x18	1	0,24 €	0,28 €
1G2241489A	Entretoise rotule cde BV	2	40,86 €	48,87 €
PS74013A10	Ecrou hexagonal Simloc 8 PH135 M	1	1,62 €	1,94 €
PS88654A10	Rotule SME 8 à D	1	16,99 €	20,32 €
PS74065A10	Ecrou Hm M8x125	1	0,24 €	0,28 €
PS88653A10	Rotule SMLE 8 à G	1	16,99 €	20,32 €
PS74064A10	Ecrou Hm M8 à G	1	2,35 €	2,81 €
1G2241490A	Soufflet cde BV	1	34,99 €	41,85 €
1G2242148A	Tringle cde BV séquentielle avec shifter	1	123,48 €	147,68 €
1G2242145A	Cylindre de shifter BV séquentielle	1	96,05 €	114,87 €
1G2242146B	Piston de shifter BV séquentielle ass	1	311,00 €	371,95 €
CS420001ST	Ressort d1.19 - 6.64N/mm	1	8,08 €	9,66 €
PS63898A10	Poussoir série 1200	1	3,81 €	4,55 €
1G2241520A	Pommeau en T cde BV Saxo Super 1600	1	98,78 €	118,15 €
1G31S8SUP	Ens commande embrayage	1	123,48 €	147,68 €

Référence	Désignation	Qté	Px vte unitaire HT	Px vte unitaire TTC
1G3121414A	Cable embrayage	1	123,48 €	147,68 €
1G3141284A	Arrêt de gaine cable emb Saxo Sup 1600	1	138,65 €	165,83 €
1G4143157A	Cable accélérateur	1	237,41 €	283,94 €
2K2ES8SUP2	Ens hab ss caisse "Asphalte"	1	789,91 €	944,74 €
2K2E27337D	Ski alu 8mm	1	474,27 €	567,22 €
2K2E28449B	Bavette roue AVD	1	39,56 €	47,32 €
2K2E28450B	Bavette roue AVG	1	39,56 €	47,32 €
2K0020714A	Protection aile ARD "Asphalte"	1	118,26 €	141,44 €
2K0020715A	Protection aile ARG "Asphalte"	1	118,26 €	141,44 €
2K2ES8SUPT	Ens hab ss caisse "Terre"	1	1 364,64 €	1 632,11 €
2K2E22052C	Bavette protection réservoir	2	69,97 €	83,68 €
2K2E41077A	Protection ss caisse AVD	1	77,42 €	92,59 €
2K2E41076A	Potection ss caisse AVG	1	77,42 €	92,59 €
2K2E24505	Protection bas de caisse D	1	135,83 €	162,45 €
2K2E24506	Protection bas de caisse G	1	135,83 €	162,45 €
2K2E43033B	Ski alu ép 8 mm "mauvaise Terre"	1	798,22 €	954,67 €
2K2E43888A	Patin protection ski	2	50,76 €	60,71 €
2K9AS8SUP2	Ens Caisse	1	17 122,62 €	20 478,65 €
2K9A43754A	Coque arceautée	1	15 860,85 €	18 969,57 €
2K3C27283A	Aile AVD	1	482,36 €	576,90 €
2K3C27282A	Aile AVG	1	482,36 €	576,90 €
2K9A21793A	Trappe de toit	2	148,53 €	177,64 €

Référence	Désignation	Qté	Px vte unitaire HT	Px vte unitaire TTC
3000S8SUP3	Ens équipt carrosserie	1	4 761,76 €	5 695,07 €
3R1A11450A	Jupe AV	1	134,06 €	160,34 €
3R1B11516	Patte fixation laterale D	1	6,25 €	7,48 €
3R1A29692A	Supp G bouclier AV	1	88,36 €	105,68 €
3R1B11518	Patte fixation laterale G	1	6,25 €	7,48 €
3R1A29693A	Supp D bouclier AV	1	88,36 €	105,68 €
3R1A25711A	Ecope refroidissement G	1	66,40 €	79,42 €
3R1A21683A	Ecope refroidissement D	1	51,05 €	61,05 €
3R1B12728A	Bouclier AV	1	333,49 €	398,85 €
3R1B22433	Bouclier AR	1	229,36 €	274,32 €
3R1B11917	Support central G Bouclier AR	1	86,44 €	103,38 €
3R1B11918	Support central D Bouclier AR	1	86,44 €	103,38 €
3R1B11838	Support lateral D Bouclier AR	1	33,21 €	39,72 €
3R1B11909	Support lateral G Bouclier AR	1	33,21 €	39,72 €
3R6A44496A	Conduit refroidissement radiateur eau	1	131,65 €	157,45 €
3R5M29690C	Aileron AR	1	792,98 €	948,41 €
PS63531A10	Batterie Gates 12V 26AH	1	213,81 €	255,72 €
3Z1C29691A	Cache batterie	1	22,88 €	27,36 €
3V2A22410A	Support groupe degivrage	1	30,19 €	36,10 €
3V2A21597A	Groupe degivrage	1	141,46 €	169,18 €
3V2A22411A	Tuyau pase cloison	2	21,72 €	25,97 €
3X4A29688A	Panneau porte G	1	149,60 €	178,92 €
3X4A29689A	Panneau porte D	1	149,60 €	178,92 €
2KZA43385A	Pare brise chauffant	1	1 088,49 €	1 301,84 €
3Z1C41287A	Sangle maintien batterie	2	2,35 €	2,81 €
3R6A44163A	Support boitier électronique	1	113,67 €	135,95 €
3Z6E44187A	Réservoir lave glace	1	631,58 €	755,37 €

Référence	Désignation	Qté	Px vte unitaire HT	Px vte unitaire TTC
BCSP643458	Pompe laveglace	1	4,00 €	4,78 €
BCSP643445	Joint pompe lave glace	1	0,85 €	1,01 €
3R0010421A	Rampe de phares	1	201,98 €	241,56 €
3R0010841B	Faisceau rampe de phares	1	97,47 €	116,57 €
3R0011163A	Super oscar spot	2	26,07 €	31,18 €
3R0011164A	Super oscar long portee	2	26,07 €	31,18 €
3R6AS8SUP3	Ens refroidissement amort AR	1	642,62 €	768,58 €
3Z9K42665A	Temporisateur refroid amort AR	1	248,46 €	297,15 €
CS410005ST	Raccord L PK4	2	2,35 €	2,81 €
CS410006ST	Raccord T PK4	1	2,35 €	2,81 €
3R6A44154A	Reservoir eau refroid amort AR	1	345,66 €	413,41 €
BCSP401895	Bouchon réservoir eau	1	0,85 €	1,01 €
BCSP643458	Pompe lave vitre	1	4,00 €	4,78 €
BCSP643445	Joint pompe lave vitre	1	0,85 €	1,01 €
BCSP643950	Tuyau lave vitre AV	1	1,86 €	2,22 €
1E2543030A	Restricteur débit	1	20,27 €	24,25 €
BCSP113178	Sonde température huile Saxo série	2	6,73 €	8,04 €
PS78527A10	Goupille élastique 2x20	2	0,09 €	0,11 €
1E2541941B	Chambre refroidissement amort AR	2	104,96 €	125,53 €
3T4AS8SUP3	Ens Réservoir S8 Sup 2002-evo 2	1	8 551,12 €	10 172,61 €
3T4A21561A	Adapt Garnit/Gaine goulotte	1	40,07 €	47,92 €
3T4A21520A	Embbase gaine goulotte	1	91,39 €	109,30 €
3T4A21523A	Plaque sup jauge	1	64,76 €	77,46 €
3T4A40279B	Coffre réservoir	1	806,00 €	963,98 €
3T4A42061A	Tole protection réservoir	1	168,45 €	201,47 €

Référence	Désignation	Qté	Px vte unitaire HT	Px vte unitaire TTC
3T4A44241A	Embout remplissage réservoir	1	76,14 €	91,06 €
3T4A11386A	Joint embase reservoir	1	76,84 €	91,90 €
3T4A11929B	Joint embout alu remplissage	1	53,51 €	64,00 €
3T4A11930A	Joint jauge	2	46,98 €	56,19 €
PS63868A10	Jauge a essence	1	67,50 €	80,73 €
3T4A20076B	Entretoise maintien jauge	3	17,10 €	20,45 €
3T4A20643A	Joint vis fixation jauge	5	18,39 €	22,00 €
PS82659A10	Vis uls M 5X25	2	0,31 €	0,37 €
PS86001A10	Rondelle onduflex diam 5 type:A	28	0,02 €	0,03 €
PS82658A10	Vis uls diam 5 Lg 16	28	0,21 €	0,25 €
3T4A21528A	Gaine goulotte reservoir	1	59,87 €	71,60 €
3T4A11385B	Trappe reservoir	1	479,45 €	573,42 €
PS02500A10	Pompe gavage	2	21,32 €	25,50 €
PS05502A10	Filtre pompe gavage	2	6,42 €	7,67 €
PS73507A10	Embout 90° alu	2	60,37 €	72,20 €
PS91632A10	Collier miniflex 9/14	4	0,61 €	0,73 €
3T4A21521A	Tuyau pompe gavage/bte tampon Lg 280	1	20,16 €	24,11 €
3T4A21522A	Tuyau pompe gavage/bte tampon Lg 430	1	27,57 €	32,97 €
3T4A11382D	Réservoir souple	1	2 006,00 €	2 399,18 €
3T4A21559A	Goulotte remplissage Lg 520 diam 51	1	84,83 €	101,46 €
3T4A11822B	Support pompe essence	1	77,76 €	93,00 €
PS91623A10	Collier d:47x67x8 gainé	4	6,18 €	7,39 €
PS02515A10	Pompe essence HP	1	134,37 €	160,71 €
PS73822A10	Racord dash 6 / M10X100	1	5,91 €	7,07 €
3T4A11924A	Filtre essence	1	21,85 €	26,13 €
PS73845A10	Racord dash 6 / M14	2	6,14 €	7,34 €
PS81572A10	Joint cuivre 14,2X20X1	2	0,33 €	0,39 €
3T4A11823B	Support filtre	1	77,76 €	93,00 €

Référence	Désignation	Qté	Px vte unitaire HT	Px vte unitaire TTC
PS73832A10	Vis banjo M12X150 dash 6	1	9,73 €	11,63 €
PS81523A10	Joint cuivre 12.5X16.8X1	1	0,21 €	0,25 €
PS81571A10	Joint cuivre 12.5X20X0.8	1	0,87 €	1,04 €
3T4A22341B	Tuyau bte tampon/pompe HP	1	33,62 €	40,21 €
3T4A22342A	Tuyau pompe/filtre	1	38,43 €	45,96 €
3T4A22343A	Tuyau filtre/rampe	1	77,42 €	92,59 €
3T4A23246A	Embout tuyau aspiration	1	22,12 €	26,45 €
3T4A23262	Durite aspiration pompe HP	1	99,00 €	118,40 €
3T4A23643B	Tole protection pompe HP	1	98,51 €	117,82 €
3T4C11643A	Faisceau reservoir	1	276,08 €	330,19 €
3T4C20167A	Faisceau pompe gavage/jauge	1	215,90 €	258,22 €
PS91634A10	Collier spirafil	2	1,08 €	1,29 €
3T4A43670A	Tuyau dégazage réservoir principal	1	174,62 €	208,85 €
CS410013ST	Adaptateur banjo dash 4	4	21,72 €	25,97 €
CS410014ST	Vis Banjo 1/8 gaz	4	6,09 €	7,28 €
3T4A43881A	Raccord sortie clapet FIA	1	27,13 €	32,44 €
3T4A43882A	Clapet anti-retournement FIA	1	228,63 €	273,45 €
TECAL1M60	Tecalan diam 6x8 Lg 1m 60	1	1,43 €	1,71 €
BCSP157770	Raccord tube essence	1	1,60 €	1,91 €
PS97544A10	Raccord Banjo	1	5,48 €	6,55 €
PS81500A10	Joint cuivre 10,2 x 13 x 1	6	0,54 €	0,65 €
PS02504A10	Filtre mise air libre	1	3,41 €	4,08 €
CS680002ST	Joint cuivre 10.2x15.9x2.5	4	0,78 €	0,93 €
PS73838A10	Raccord Dash4 M16x150	1	10,70 €	12,79 €
3T4A44233A	Tuyau remplissage essence	1	226,19 €	270,52 €
3T4A44234A	Tuyau dégazage réservoir essence	1	130,14 €	155,64 €
3T4A44230A	Adaptateur de remplissage essence	1	28,80 €	34,44 €
3T4A44231A	Adaptateur dégazage reservoir essence	1	28,80 €	34,44 €

Référence	Désignation	Qté	Px vte unitaire HT	Px vte unitaire TTC
3T4A44232A	Plaque remplissage reservoir essence	1	90,00 €	107,64 €
CS230007ST	Ecrou alu dash12	2	6,82 €	8,15 €
3T4A27115A	About étanchéité	2	114,48 €	136,92 €
3T4A28288A	Raccord étanchéité r	2	176,58 €	211,19 €
PS82005A10	Vis CHc M4x12	12	0,09 €	0,11 €
PS86536A10	Rondelle onduflex diam 4 mm	12	0,05 €	0,06 €
PS91622A10	Collier d:25x45x8 gainé	4	6,86 €	8,21 €
PS73713A10	Raccord Femelle 45° Dash6	1	24,80 €	29,65 €
CS410016ST	Raccord en T Dash4	1	14,90 €	17,82 €
3T4A44298A	Tuyau prélèvement essence T/rampe	1	115,96 €	138,68 €
3T4A44299A	Tuyau prélèvement essence T/embout	1	138,86 €	166,07 €
3T4A44300A	Tuyau retour essence rampe/bte tampon	1	497,96 €	595,56 €
3T4A22343B	Tuyau essence filtre / T prélèvement	1	232,71 €	278,32 €
1C2442417A	Coupleur mâle	1	51,62 €	61,74 €
3Z9KS8SUP3	Ens Faisceaux	1	21 945,54 €	26 246,86 €
3Z9J43413B	Faisceau moteur	1	1 718,70 €	2 055,57 €
3Z9K43407B	Faisceau servitude AV	1	1 443,30 €	1 726,19 €
3Z9K43408B	Faisceau servitude AR	1	1 694,90 €	2 027,10 €
3Z9K43411B	Faisceau console	1	5 096,06 €	6 094,88 €
3Z9K43410B	Faisceau habitacle	1	4 224,50 €	5 052,50 €
3Z9K43429B	Faisceau console AV	1	1 446,70 €	1 730,25 €
3Z9K43436B	Faisceau traverse AR	1	719,10 €	860,04 €
3Z9K43418B	Adaptateur MAR 500/MF4	1	776,90 €	929,17 €
3Z9K43430B	Faisceau adapt essuie glace AV	1	238,00 €	284,65 €
3S1A43447A	Ensemble Dash Board	1	2 414,94 €	2 888,26 €
3S1A44532B	Capteur vitesse roue AR	2	92,59 €	110,74 €
3Z9K43416B	Faisceau supp connecteur	1	222,70 €	266,35 €

Référence	Désignation	Qté	Px vte unitaire HT	Px vte unitaire TTC
3Z9K43417B	Faisceau BV	1	406,30 €	485,93 €
3Z9K43431B	Faisceau c/circuit-extincteur	1	319,60 €	382,24 €
3Z9K44527B	Shunt coupe circuit	1	33,75 €	40,37 €
3Z9K44530B	Coupe circuit	1	66,60 €	79,65 €
3Z9K44520C	Faisceau pompe HP	1	167,45 €	200,27 €
3Z9K44521B	Faisceau puissance 1/6	1	81,00 €	96,88 €
3Z9K44522B	Faisceau puissance 2/6	1	38,25 €	45,75 €
3Z9K44523B	Faisceau puissance 3/6	1	44,10 €	52,74 €
3Z9K44524B	Faisceau puissance 4/6	1	31,50 €	37,67 €
3Z9K44525B	Faisceau puissance 5/6	1	103,50 €	123,79 €
3Z9K44526B	Faisceau puissance 6/6	1	26,60 €	31,81 €
3Z9K44528B	Adaptateur RS232	1	166,26 €	198,85 €
3Z9K44529B	Adaptateur CAN	1	140,25 €	167,74 €
3Z9K40125A	Faisceau hayon	1	139,40 €	166,72 €