



Catalogue Pièces Compétition **CITROËN** SPORT

Année 2002



CONDITIONS GENERALES DE COMMERCIALISATION ET DE VENTE DES PIÈCES SERIE

- ▶ *En passant commande, le client reconnaît avoir pris connaissance et accepter les termes ainsi que la validité des conditions générales de ventes qui figurent dans la dernière édition du tarif pièces de rechange de **CITROËN SPORT** et qui font la loi des parties. Lorsque la vente est faite à un client résidant en France, toute exportation hors de France est interdite, tout client revendant ces pièces s'engage à imposer cette interdiction à son propre client. Il est rappelé que, sauf en ce qui concerne les recours en garantie, aucune réclamation ne sera admise après un délai de dix jours suivant l'envoi de la facture, cependant, les réclamations concernant les pièces manquantes ou présentant des vices apparents devront être formulées à peine de forclusion*

- *lors de leur enlèvement si le client en prend livraison dans nos magasins,*
- *dans la journée de leur réception si elles sont expédiées par nos soins à l'adresse du client.*

De convention expresse, quels que soient les divers modes de paiement, acceptation de règlements ou le lieu de livraison, seront seuls compétents les tribunaux du domicile du vendeur pour toute contestation entre le vendeur et le client, relative à l'exécution de la commande.

- ▶ *Ces clauses attributives de juridiction s'appliquent même en cas de référés, de demandes incidentes, de demandes de garantie ou en cas de pluralité de défendeurs, qu'il s'agisse d'une action exercée en vertu du contrat civil ou commercial ou d'une action fondée sur un quasi-délit en application des articles 1641 et suivants du Code Civil. Lorsque la vente est faite à l'exportation, il est précisé que le droit Français sera seul applicable et que seul le texte rédigé en langue Française fera la loi des parties.*
- ▶ *Nous nous réservons la propriété des marchandises, objet des présents débits, jusqu'à leur paiement intégral conformément à la loi N° 80-335 du 12 mai 1980. En cas de non-paiement total ou partiel à l'échéance pour quelque cause que ce soit, de convention expresse, nous nous réservons la faculté sans formalité, de reprendre matériellement des marchandises, à vos frais, risques et périls.*

CONDITIONS GENERALES DE COMMERCIALISATION ET DE VENTE DES PIECES COMPETITION

► Les présentes conditions générales de vente s'appliquent aux pièces mécaniques, collections (kits) et articles vestimentaires COMPETITION commercialisés par **CITROËN SPORT**. Les pièces COMPETITION vendues par **CITROËN SPORT** sont exclusivement destinées à être montées sur des véhicules de compétition automobile. Leur montage doit impérativement être effectué selon les usages en vigueur pour ce type d'opération. Le montage de ces pièces sur un véhicule de série ne permet donc qu'une utilisation en compétition et non sur le réseau routier. Il rend caduque l'homologation par le service des Mines. Les importateurs, Concessionnaires et leurs Agents, ainsi que les Préparateurs ne sont pas Mandataires de **CITROËN SPORT**, concernant les pièces spécifiques COMPETITION. Ils agissent donc en leur nom propre et sont seuls responsables vis-à-vis de leurs clients des engagements de toute nature pris par eux. Toute modification à nos conditions générales et particulières doit être convenue d'un commun accord entre les parties.

- 1 **COMMANDE :** **CITROËN SPORT** se réserve la possibilité de modifier, dans le cadre de la législation en vigueur, les conditions de fabrication de ses pièces de rechange COMPETITION en fonction de l'évolution technique et de la nécessité d'améliorer la qualité de ses produits.
- 2 **LIVRAISON :** Les pièces COMPETITION **CITROËN SPORT** référencées dans les catalogues COMPETITION sont en principe détenues en stock à son magasin commercial. Toutefois en raison des circonstances qui peuvent influencer sur la production, certaines pièces peuvent ne pas être livrables immédiatement. Dans ce cas, lorsque le client est un consommateur, la commande sera maintenue aux conditions initiales, sauf demande écrite de sa part. Les réclamations concernant les pièces manquantes ou présentant des vices apparents, devront être formulées à peine de forclusion :
 - lors de leur enlèvement, si le client en prend livraison dans nos magasins.
 - dans les trois jours de leur réception, si elles sont expédiées par nos soins à l'adresse du client.
- 3 **PRIX :** Le prix maximum appliqué par **CITROËN SPORT** pour ses pièces et organes sera celui figurant sur ses tarifs. Toutefois les prix indiqués sur ces tarifs peuvent être modifiés sans préavis. Tous nos prix sont établis en Euros et s'entendent " Départ Magasin **CITROËN SPORT** ".
- 4 **TRANSPORT :** Sauf stipulation contraires convenues par écrit entre les parties, toutes les marchandises expédiées en France ou à l'étranger, voyagent aux risques et périls du destinataire. Il appartient à celui-ci de faire les réserves auprès du transporteur, dans les conditions légales, pour les avaries ou manquements constatés à l'arrivée.
- 5 **GARANTIE :** Les pièces COMPETITION **CITROËN SPORT** ne font l'objet d'aucune garantie contractuelle particulière.
- 6 **LITIGES :** En cas de contestation quelconque relative à l'exécution du présent contrat : si le client n'est pas un particulier, le Tribunal dont dépend le siège de l'établissement vendeur sera seul compétent ; si le client est un particulier, le choix du Tribunal compétent se fera conformément à la loi.

RENSEIGNEMENTS UTILES

1 Distribution des pièces de ce catalogue :

► Magasin Pièces Compétition **CITROËN SPORT**:

☞ Sur enlèvement : 19, allée des Marronniers
B.P.3557
78035 Versailles Cedex (France)
Tél : (33) 01 30 84 04 04
Fax : (33) 01 30 84 04 50
du Lundi au Vendredi 8h30 - 12h30 / 13h30 - 17h00
Enlèvement au comptoir de 13h30 à 16h30 uniquement
Enlèvement des kits sur rendez-vous uniquement

☞ A domicile en contre remboursement après commande écrite.

► Réseau Commercial CITROËN :

☞ Sur commande auprès de votre concessionnaire.

2 Vos interlocuteurs :

► Magasin Pièces Compétition **CITROËN SPORT**:

☞ Gilles LELOUTRE : Vente de Pièces Compétition
Tél : (33) 01 30 84 04 61
Fax : (33) 01 30 84 04 50

☞ Hadjanirina RAZAFINJATOVO : Vente de Pièces Compétition
Tél : (33) 01 30 84 04 62
Fax : (33) 01 30 84 04 50

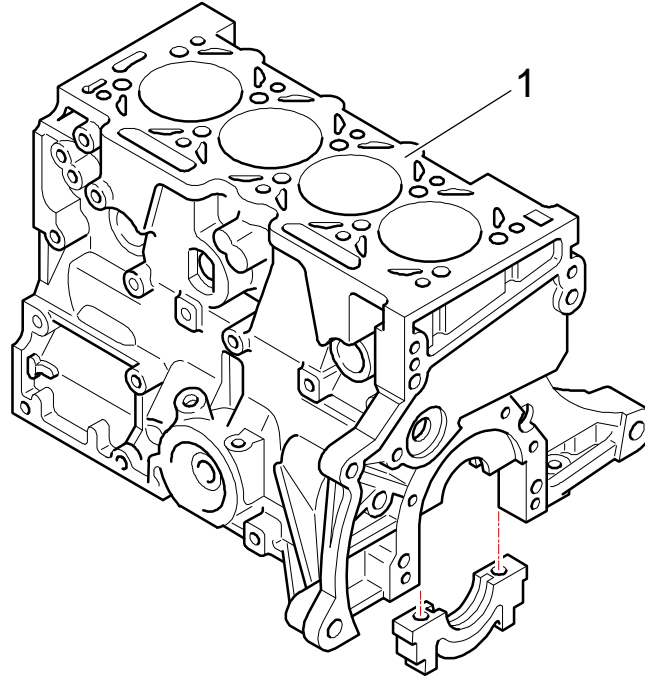
☞ Christian VANCRAEYNEST : Responsable Technique Pièces Compétition, Commissaire Technique **CITROËN SPORT**
Licence FFSA N° 7723
Tél : (33) 01 30 84 04 59
Fax : (33) 01 30 84 04 50
E-mail : vancraeynest@psinet.fr

SOMMAIRE

0A11 :	<i>Ensemble carter cylindres</i>	7
0A14 :	<i>Ensemble distribution: arbres à cames</i>	8
0A15 :	<i>Ensemble graissage : tôle antidéjaugage</i>	9
0A26 :	<i>Ensemble filtre à air</i>	10
0A36 :	<i>Ensemble équipement électrique moteur : bougies</i>	11
0A36 :	<i>Ensemble équipement électrique moteur : calculateur</i>	12
0B21 :	<i>Ensemble ligne d'échappement</i>	13
0D11 :	<i>Ensembles supports GMP : côté distribution</i>	14
0D11:	<i>Ensemble supports GMP : côté BV</i>	15
1C11 :	<i>Ensemble embrayage : disque</i>	16
1C20:	<i>Ensemble BV : différentiel série / couple 13X64</i>	17
1C20:	<i>Ensemble BV : différentiel autobloquant / couple 13X59 et 13x64</i>	18
1C20:	<i>Ensemble BV : pignons GN</i>	19
1C20 :	<i>Ensemble BV : Arbre primaire GN</i>	20
1C71 :	<i>Ensemble transmissions pour différentiel autobloquant</i>	21
1E12 :	<i>Ensemble triangles AV</i>	22
1E13 :	<i>Ensemble pivots suspension AV</i>	23
1E13 :	<i>Ensemble pivots suspension AV : moyeux / roulements</i>	24
1E14 :	<i>Ensemble suspension AV</i>	25
1E14 :	<i>Ensemble suspension AV : rondelles blocage triangle AV</i>	26
1E21:	<i>Ensemble traverse AR</i>	27
1E24 :	<i>Ensemble moyeu AR : goujons / écrous de roue</i>	28
1E25 :	<i>Ensemble suspension AR : barres de torsion</i>	29
1E25 :	<i>Ensemble suspension AR: amortisseurs</i>	30
1E31 :	<i>Ensemble roues</i>	31
1E46 :	<i>Ensemble volant direction</i>	32
1F00:	<i>Ensemble freinage: plaquettes AV</i>	33
1F41:	<i>Ensemble freinage : plaquettes AR</i>	34
1F63 :	<i>Ensemble freinage</i>	35

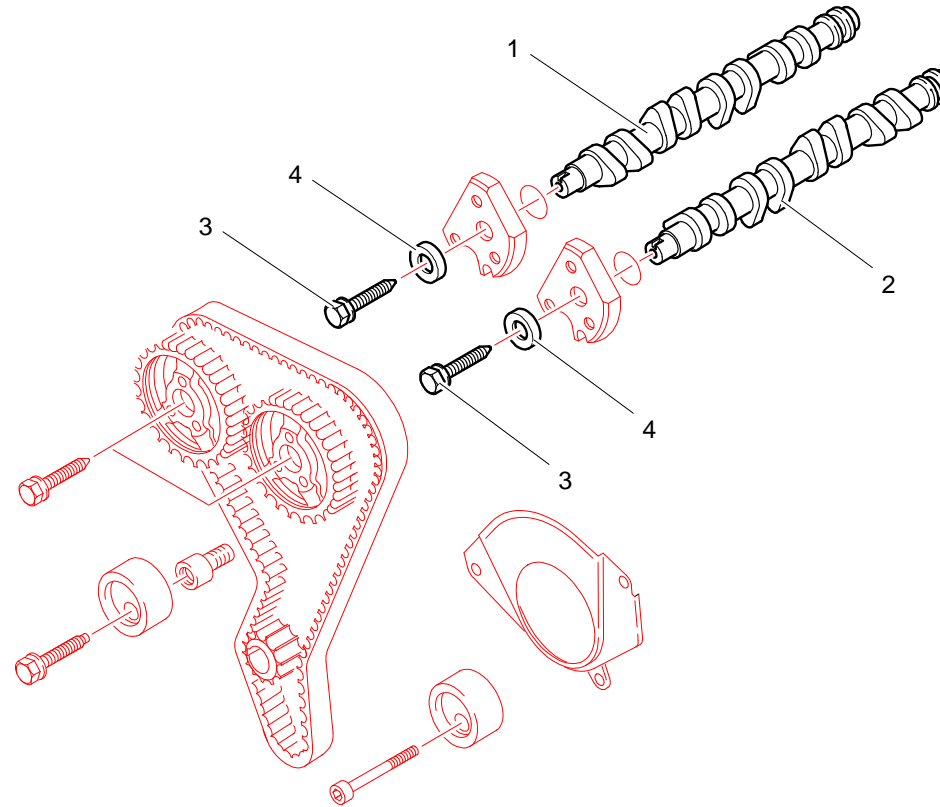
1G10 :	Ensemble pédalier	36
1G22 :	Ensemble commande BV : levier	37
2K2E :	Ensemble protection sous caisse : ski AV	38
2K8A :	Ensemble caisse : arceau 6 points à souder	39
2K8A :	Ensemble caisse : extensions AV arceau	40
2K8A:	Ensemble caisse : arceau 6 points à visser.....	41
2K9A:	Ensemble caisse: coque nue.....	42
3R00 :	Ensemble rampe de phares	43
3R00 :	Ensemble rampe de phares : optiques.....	44
3R00 :	Ensemble fixations extérieures.....	45
3T3C :	Ensemble extincteur.....	46
3U1A :	Ensemble harnais	47
3Y1A :	Ensemble sièges.....	48
3Y1B :	Ensemble sièges : fixations.....	49
3Z9A :	Ensemble coupe circuit	50
3Z9A :	Ensemble coupe circuit: faisceau / tirette.....	51
Tarif :	(TVA : 19,6%)	52

0A11 : Ensemble carter cylindres



Rep	Qté	Désignation	Réf	Rep	Qté	Désignation	Réf
1	1	Carter cylindres	9450018680				

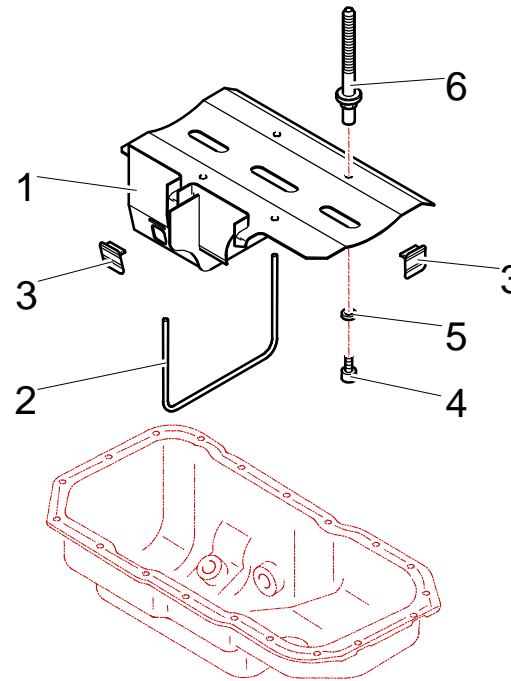
0A14 : Ensemble distribution: arbres à cames



S8-S1600-011

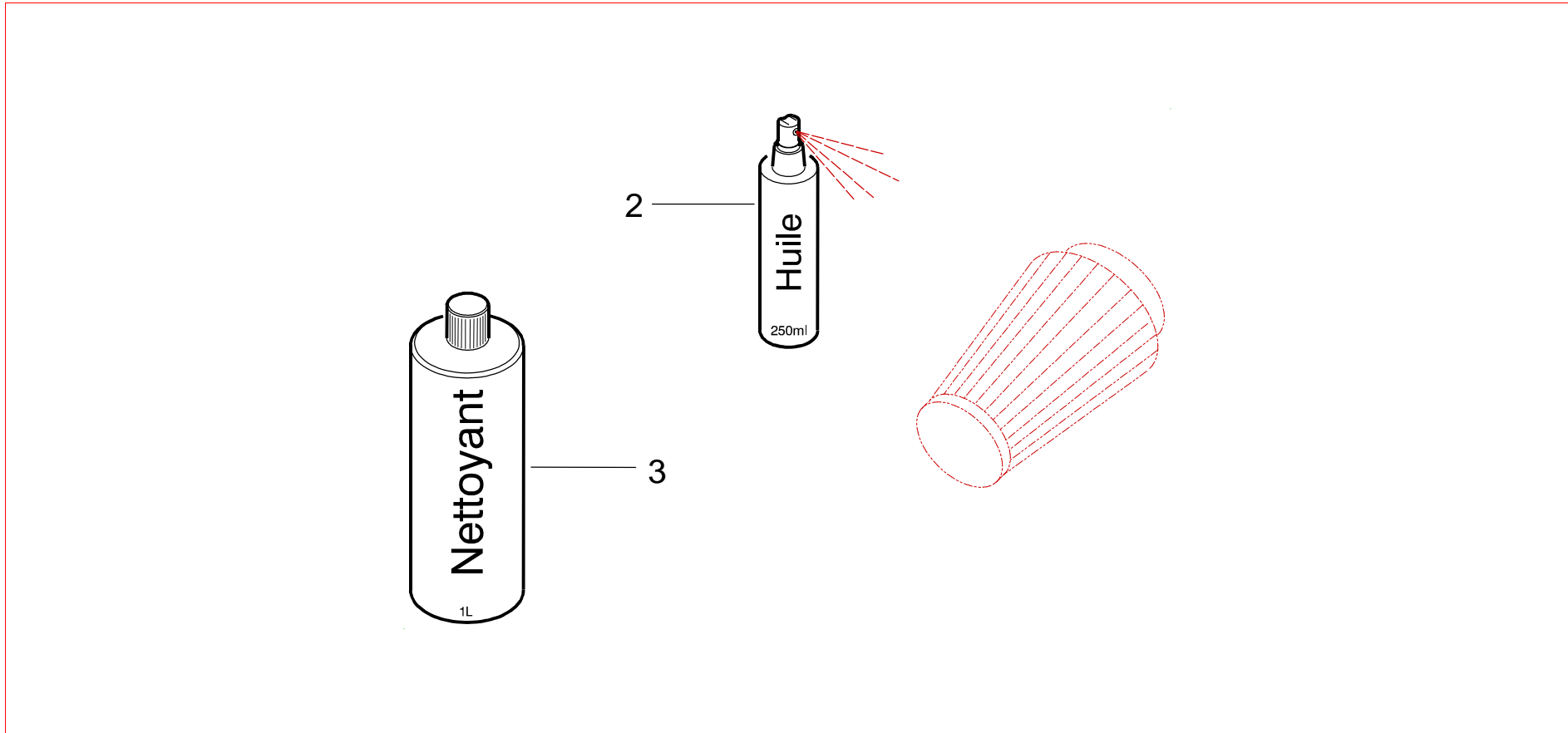
Rep	Qté	Désignation	Réf	Rep	Qté	Désignation	Réf
1	1	Arbre à cames Admission	0A1427971C				
2	1	Arbre à cames Echappement	0A1427973C				
3	2	Vis CHc M10x35	PS82539A10				
4	2	Rondelle plate 10x22x2,5	PS86553A10				

0A15 : Ensemble graissage : tôle antidéjaugage



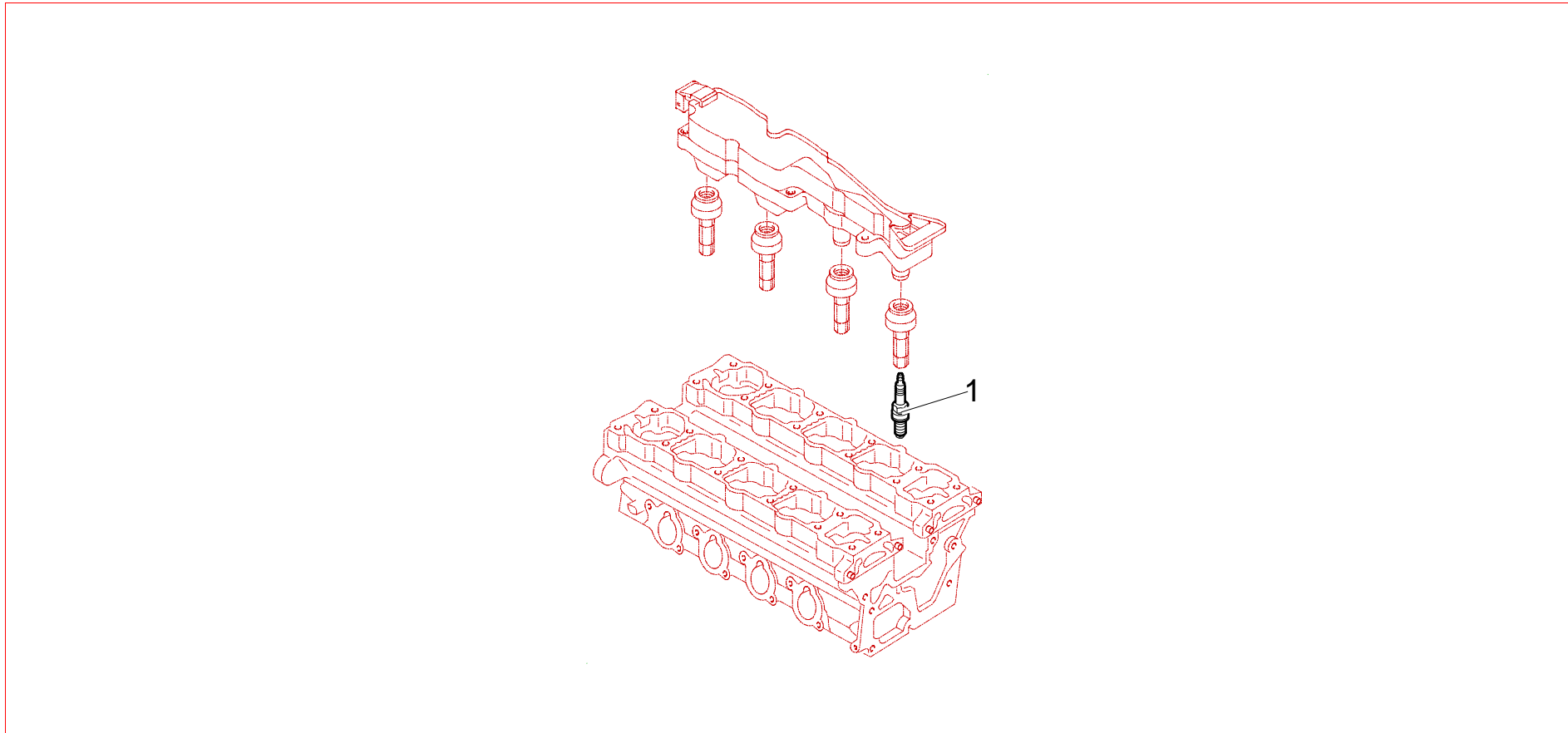
Rep	Qté	Désignation	Réf	Rep	Qté	Désignation	Réf
1	1	Tôle antidéjaugage	0A1506664B				
2	1	Joint tôle antidéjaugage	BCSP116134				
3	2	Clapet tôle anti-déjaugage	0A1506446A				
4	4	Vis CHc M5 x 10	PS82018A10				
5	4	Rondelle onduflex diam 5	PS86001A10				
6	4	Vis palier vilebrequin	0A1506221A				

0A26 : Ensemble filtre à air



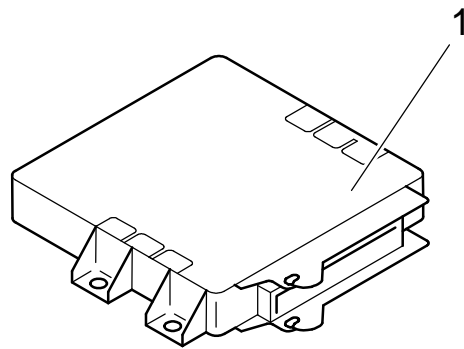
Rep	Qté	Désignation	Réf	Rep	Qté	Désignation	Réf
1	1	Filtre à air mono-couche	0A2610677A				
2	1	Huile filtre à air	0A2606821				
3	1	Nettoyant filtre à air	0A2606507				

0A36 : Ensemble équipement électrique moteur : bougies



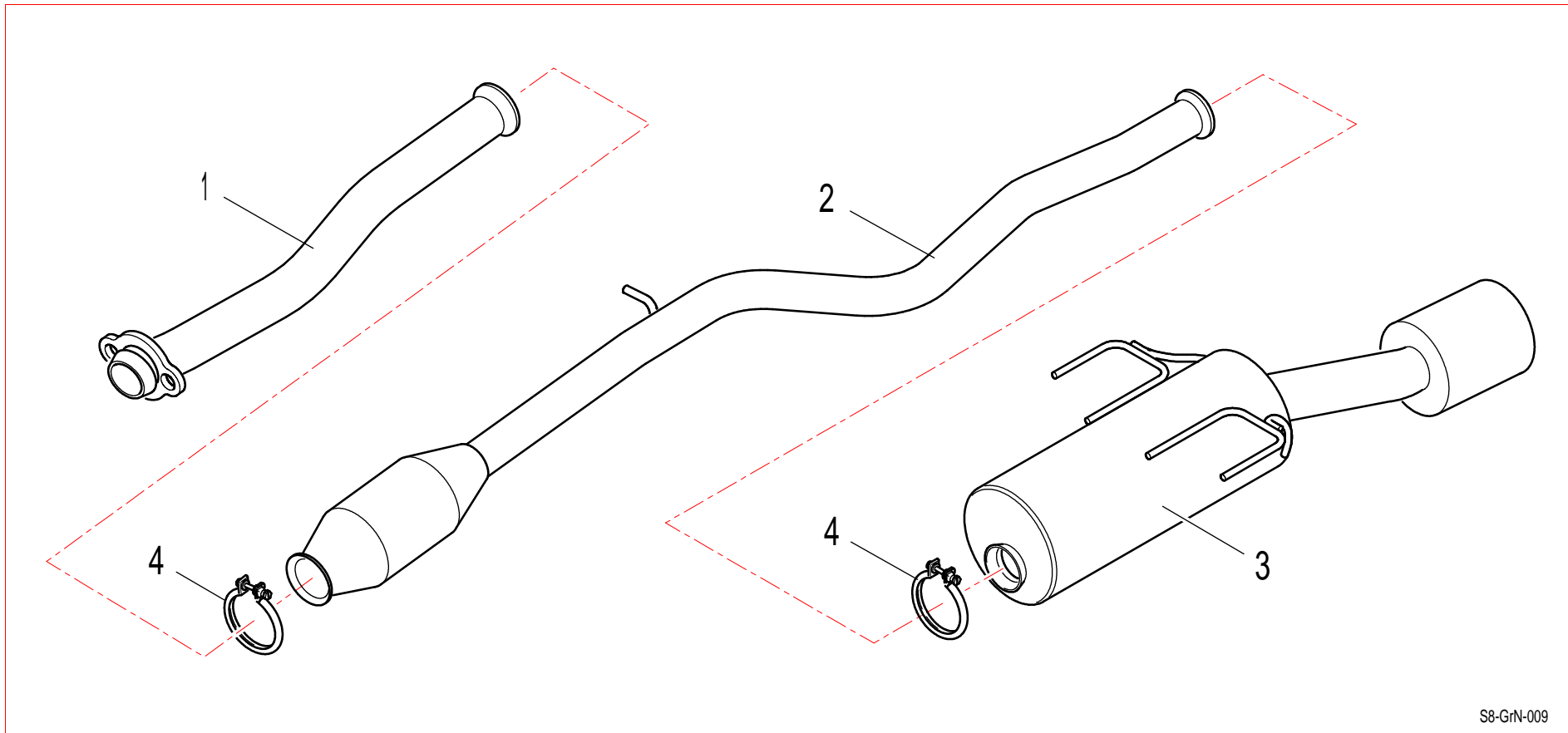
Rep	Qté	Désignation	Réf	Rep	Qté	Désignation	Réf
1	4	Bougie Eyquem RFN58LZ	BCSP59625G				

0A36 : Ensemble équipement électrique moteur : calculateur



Rep	Qté	Désignation	Réf	Rep	Qté	Désignation	Réf
1	1	Calculateur MM1AS	0A3642781A				

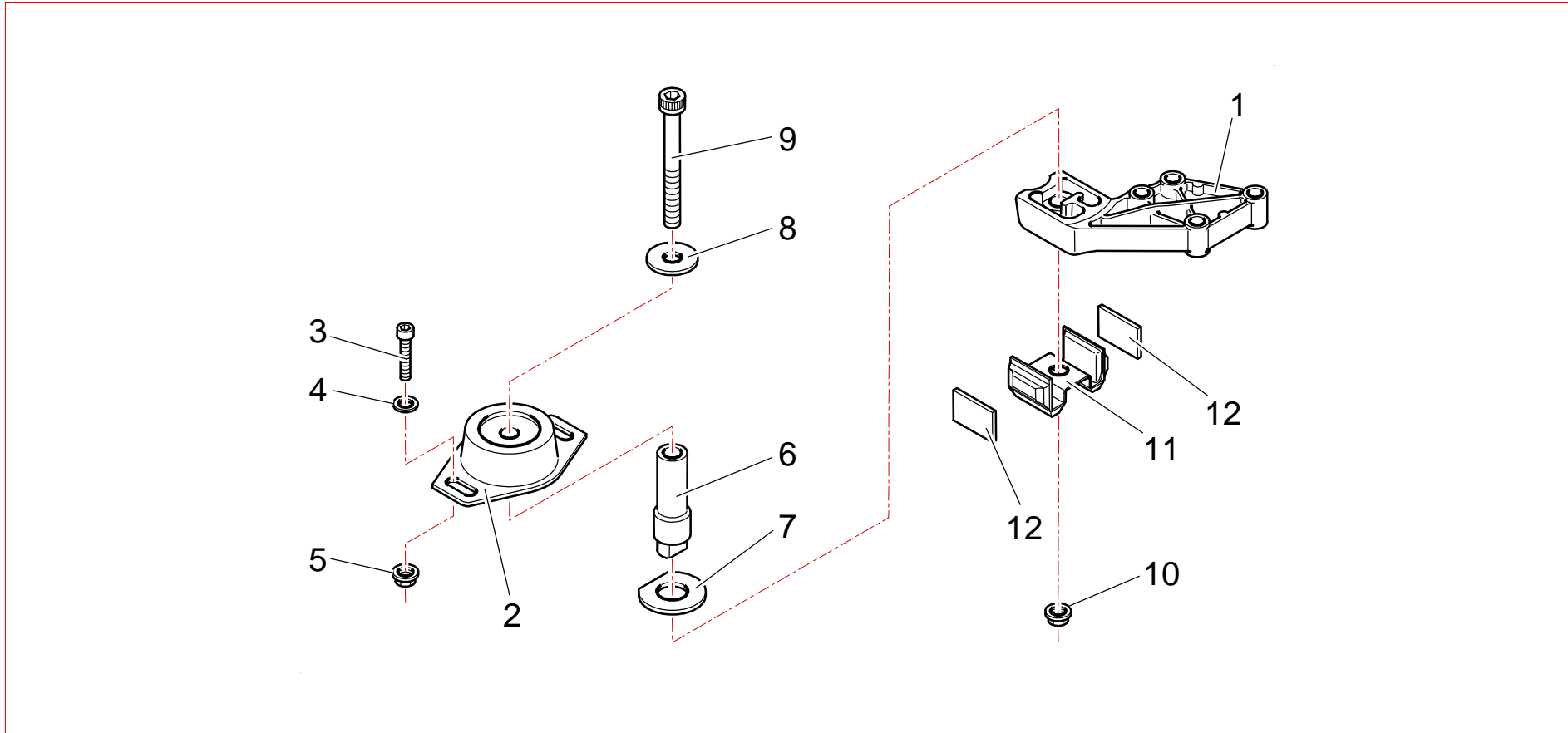
0B21 : Ensemble ligne d'échappement



S8-GRN-009

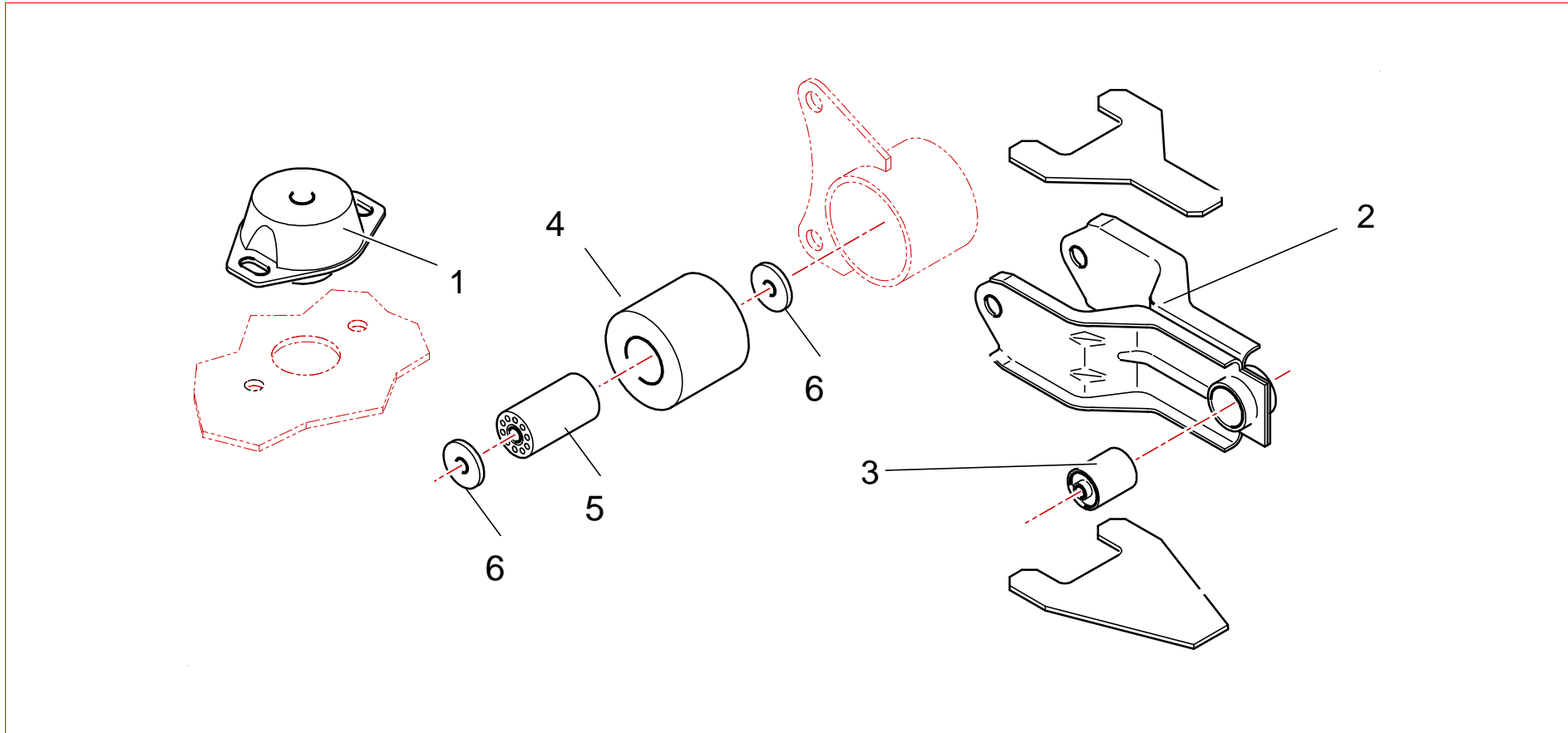
Rep	Qté	Désignation	Réf	Rep	Qté	Désignation	Réf
1	1	Tube avant	0B2110426A				
2	1	Tube intermédiaire avec catalyseur	0B2110427A				
3	2	Collier échappement	0B2128001A				
4	1	Silencieux	0B2110428A				

0D11 : Ensembles supports GMP : côté distribution



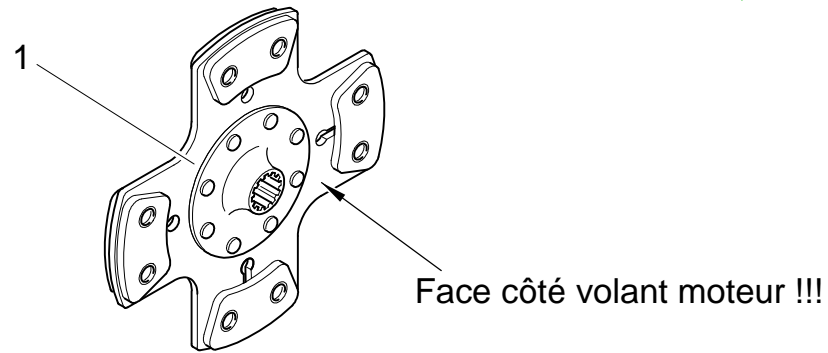
Rep	Qté	Désignation	Réf	Rep	Qté	Désignation	Réf
1	1	Support moteur droit	0D1106448C	9	1	Vis CHc M10 x 90	PS82150A10
2	1	Silentbloc support moteur	0D1127974A	10	1	Ecrou Simmonds diamètre 10	PS74014A10
3	2	Vis CHc M8 x 20	PS82608A10	11	1	Butée support moteur droit	0D1106458B
4	2	Rondelle Onduflex diamètre 8	PS86009B10	12	2	Cale support moteur droit	0D1106797B
5	2	Ecrou Simmonds diamètre 8	PS74013A10				
6	1	Entretoise support moteur droit	0D1106447B				
7	1	Rondelle support moteur droit	0D1121818A				
8	1	Rondelle diamètre 10,5 x 36 x 2	0D1106508A				

0D11: Ensemble supports GMP : côté BV



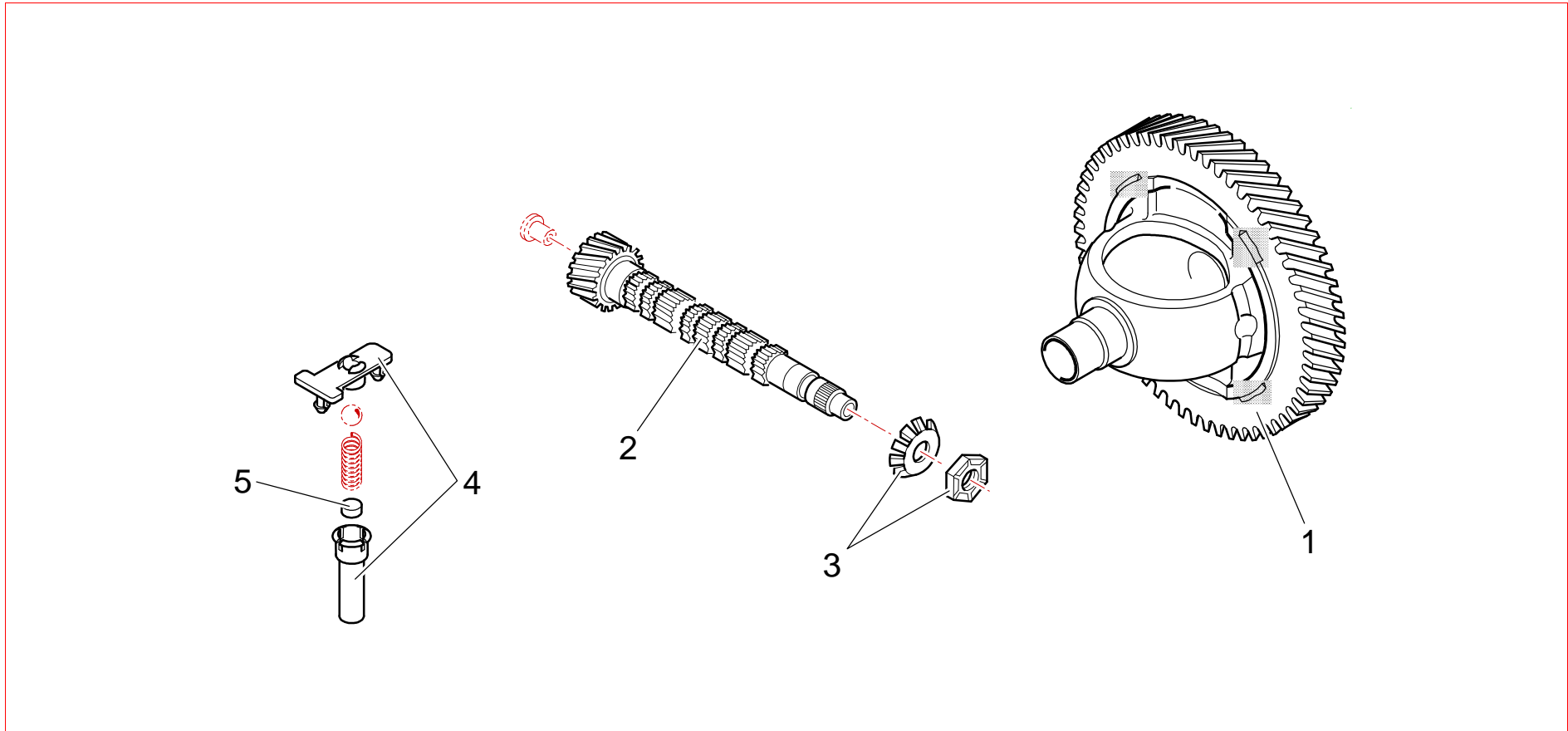
Rep	Qté	Désignation	Réf	Rep	Qté	Désignation	Réf
1	1	Silentbloc support moteur gauche	0D1106506A				
2	1	Chape	0D1106655A				
3	1	Silentbloc biellette anti-cabrage	0D1106656A				
4	1	Bague support moteur anti-cabrage	0D1127977A				
5	1	Articulation élastique	0D1106642A				
6	2	Entretoise	0D1127976A				

1C11 : Ensemble embrayage : disque



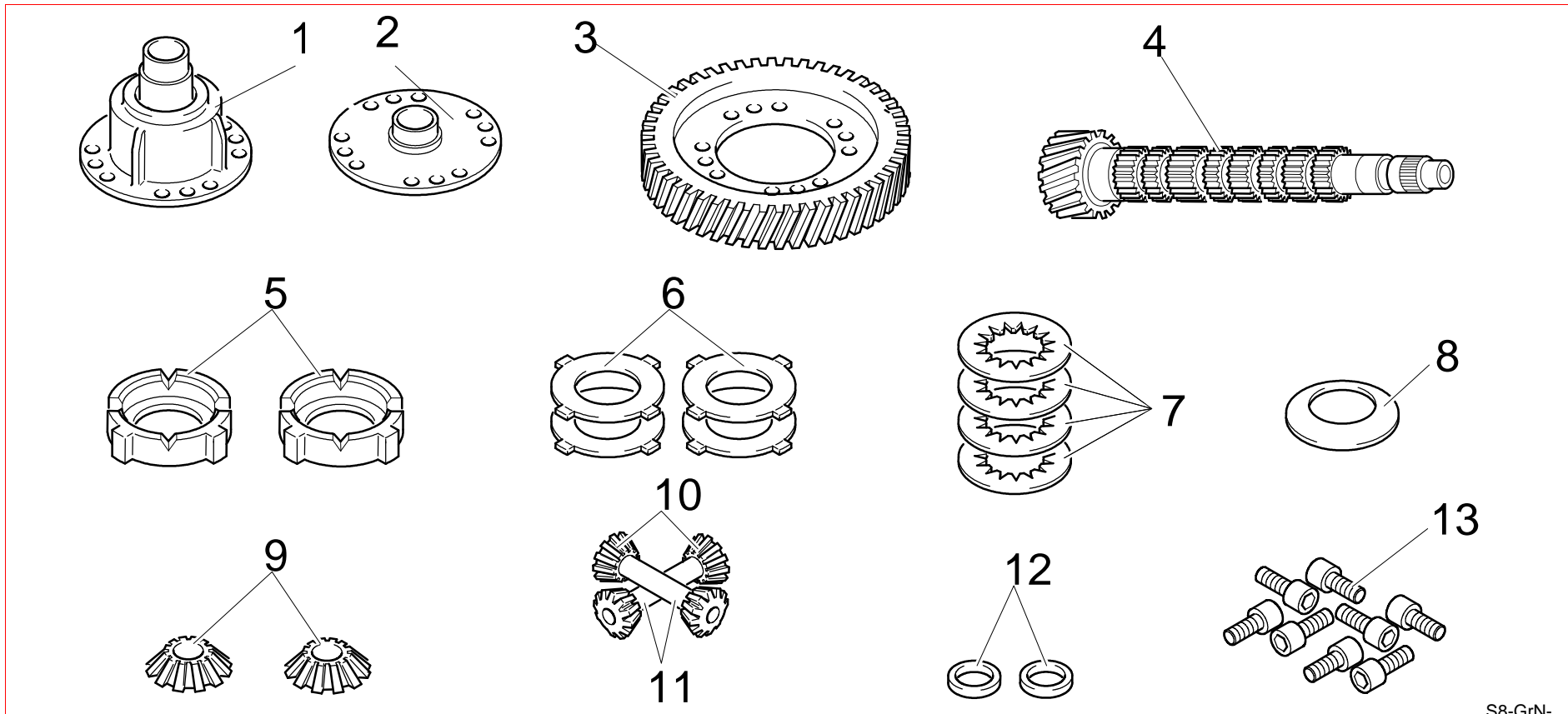
Rep	Qté	Désignation	Réf	Rep	Qté	Désignation	Réf
1	1	Disque embrayage Alcon à moyeu non amorti	1C1127291A				

1C20: Ensemble BV : différentiel série / couple 13X64



Rep	Qté	Désignation	Réf	Rep	Qté	Désignation	Réf
1	1	Boîtier diff couronne 64 dents	1C2311645B				
2	1	Arbre secondaire 13X64 dents	1C2311402A				
3	1	Ecrou arbre secondaire	BCSP231443				
4	1	Verrou axe sélection	BCSP253323				
5	1	Rondelle appui ressort	1C2306592A				
6	2	Planétaire renforcé	1C2324760A				

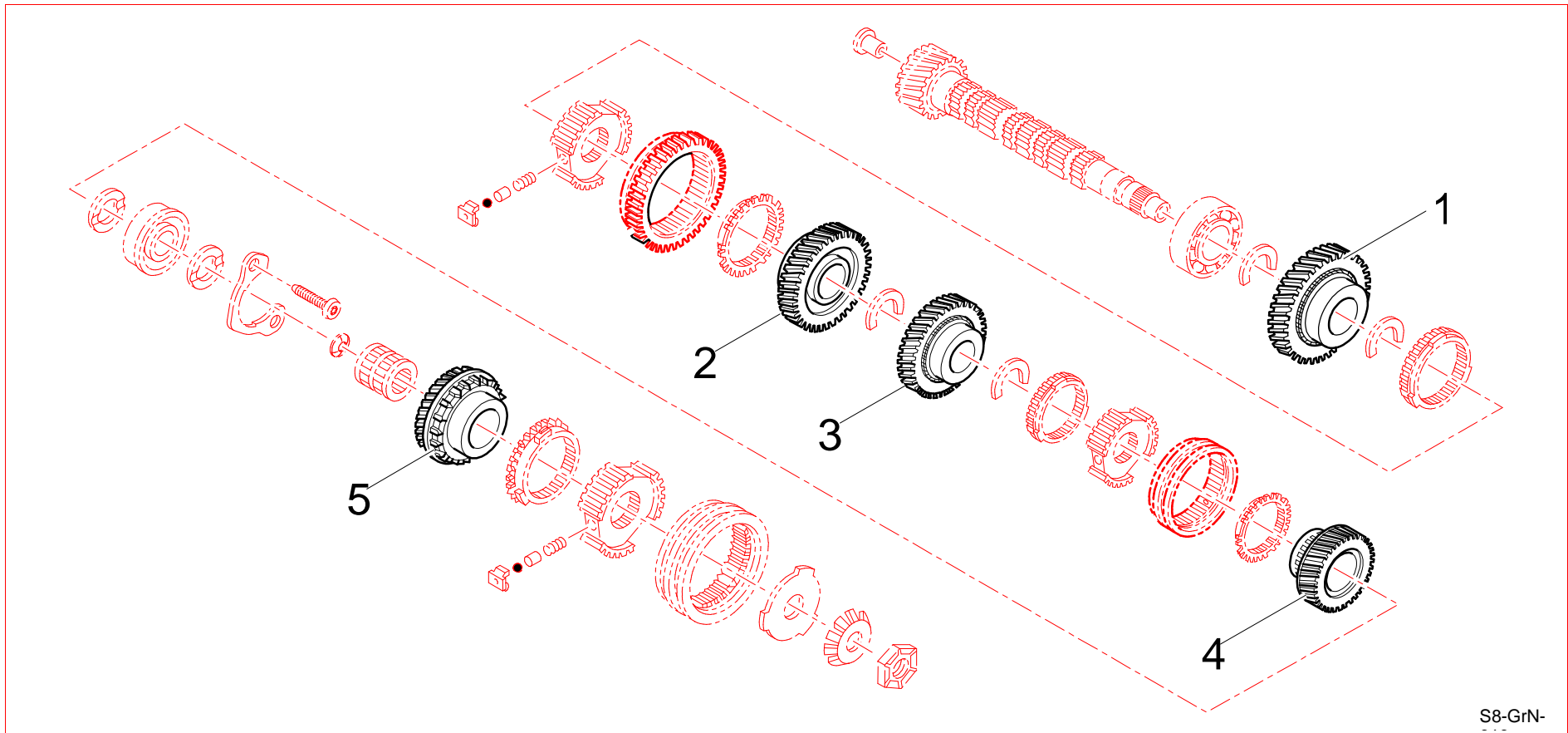
1C20: Ensemble BV : différentiel autobloquant / couple 13X59 et 13x64



S8-GrN-

Rep	Qté	Désignation	Réf	Rep	Qté	Désignation	Réf
1	1	Boitier différentiel	1C2306402A	6	4	Disque lisse ép 2,1 mm	59260012AA
2	1	Couvercle boitier différentiel	1C2306403A	7	4	Disque friction	59260013AA
3	1	Couronne 59 dts	82859-00	8	1	Rondelle Belleville	59260014AA
"	1	Couronne 64 dts	1C2306293A	9	2	Planétaire type JB2	59260008AA
4	1	Arbre secondaire 13x59	82813-00	10	4	Satellite type JB2	59260009AA
"	1	Arbre secondaire 13x64	1C2306295A	11	1	Jeu de 2 axes satellite	59260006AA
5	1	Jeu de 2 plateaux presseurs	59260005AA	12	2	Rondelle appui planétaire	59260003AA
6	4	Disque lisse ép 1,9 mm	59260010AA	13	12	Vis fixation couronne	1C2306402A
"	4	Disque lisse ép 2,0 mm	59260011AA				

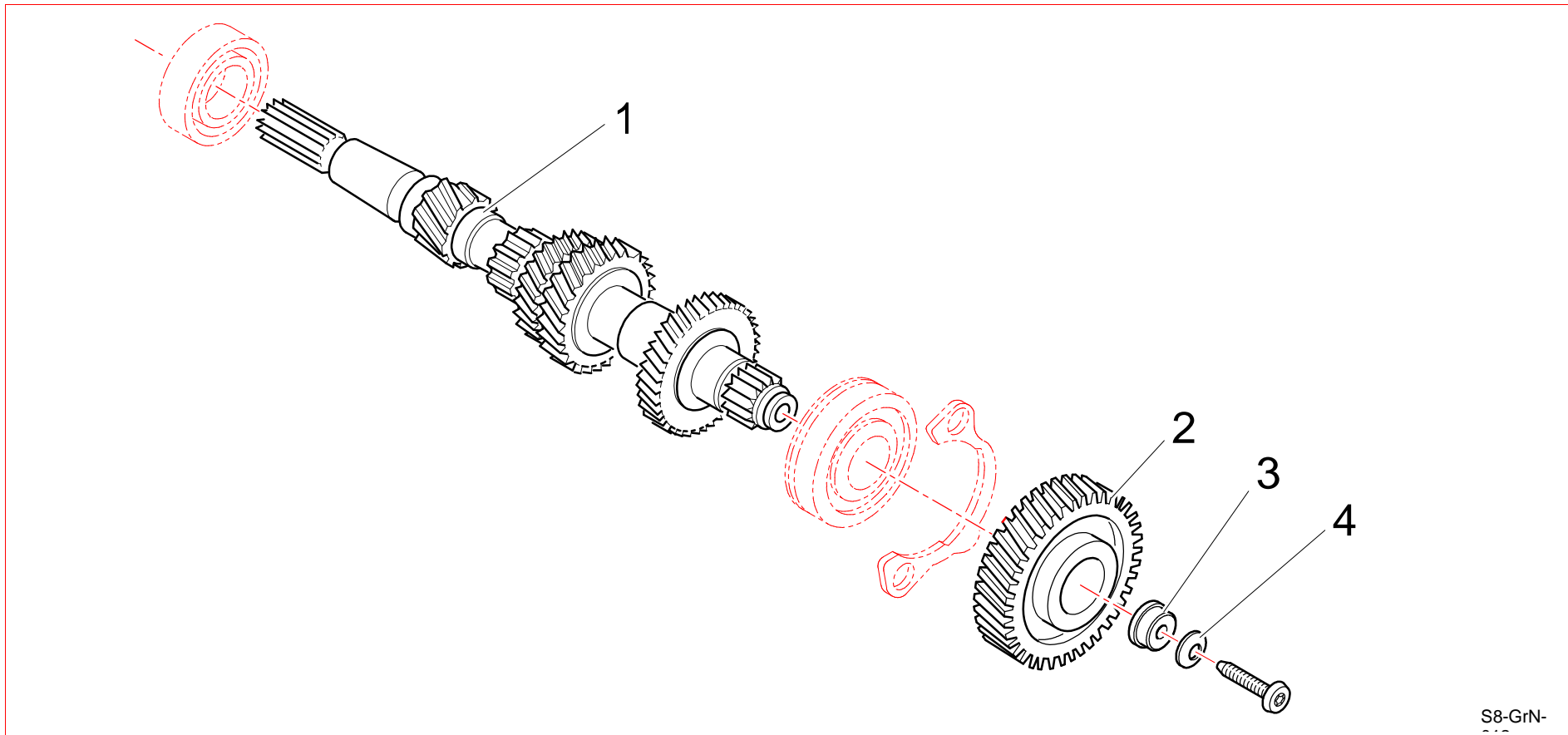
1C20: Ensemble BV : pignons GN



S8-GrN-

Rep	Qté	Désignation	Réf	Rep	Qté	Désignation	Réf
1	1	Pignon récepteur PR1	82800-01				
2	1	Pignon récepteur PR2	82800-02				
3	1	Pignon récepteur PR3	82800-03				
4	1	Pignon récepteur PR4	82800-04				
5	1	Pignon récepteur PR5	82800-06				

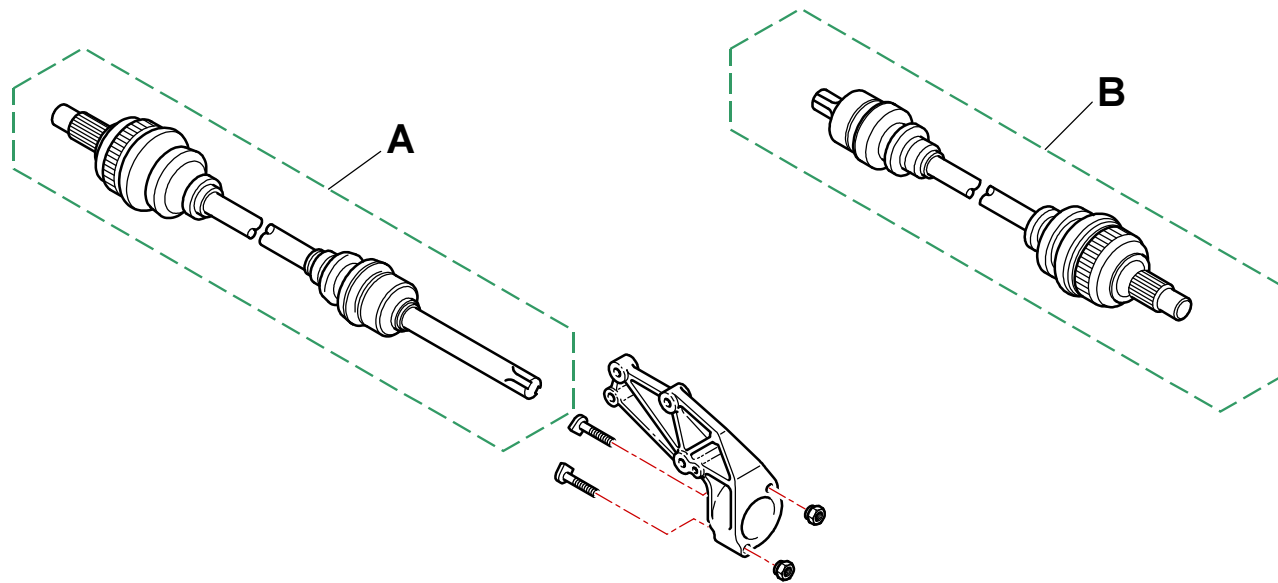
1C20 : Ensemble BV : Arbre primaire GN



S8-GrN-
212

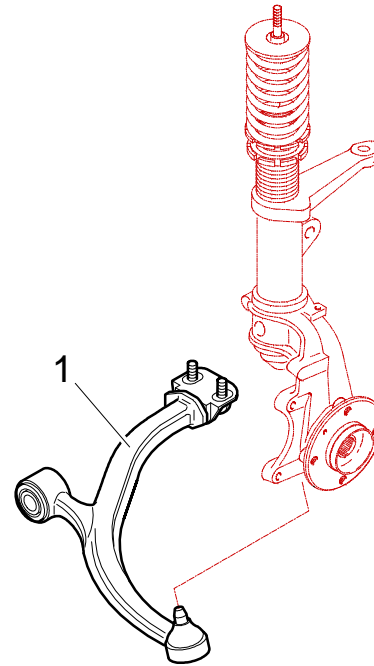
Rep	Qté	Désignation	Réf	Rep	Qté	Désignation	Réf
1	1	Arbre primaire	82800-10				
2	1	Pignon moteur PM5	82800-05				
3	1	Butée arbre primaire	1C2300583A				
4	1	Rondelle de butée	BCSP694706				

1C71 : Ensemble transmissions pour différentiel autobloquant



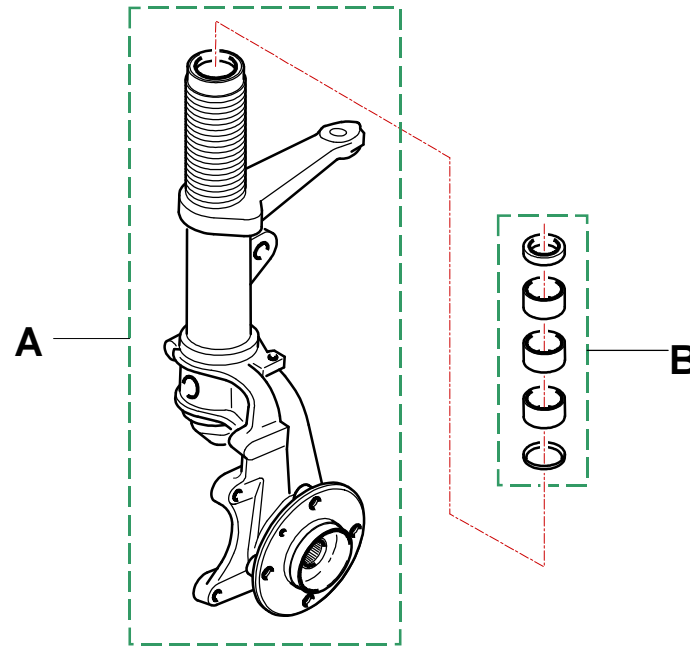
Rep	Qté	Désignation	Réf	Rep	Qté	Désignation	Réf
A	1	Transmission AVD	1C7124530C				
B	1	Transmission AVG	1C7124531C				

1E12 : Ensemble triangles AV



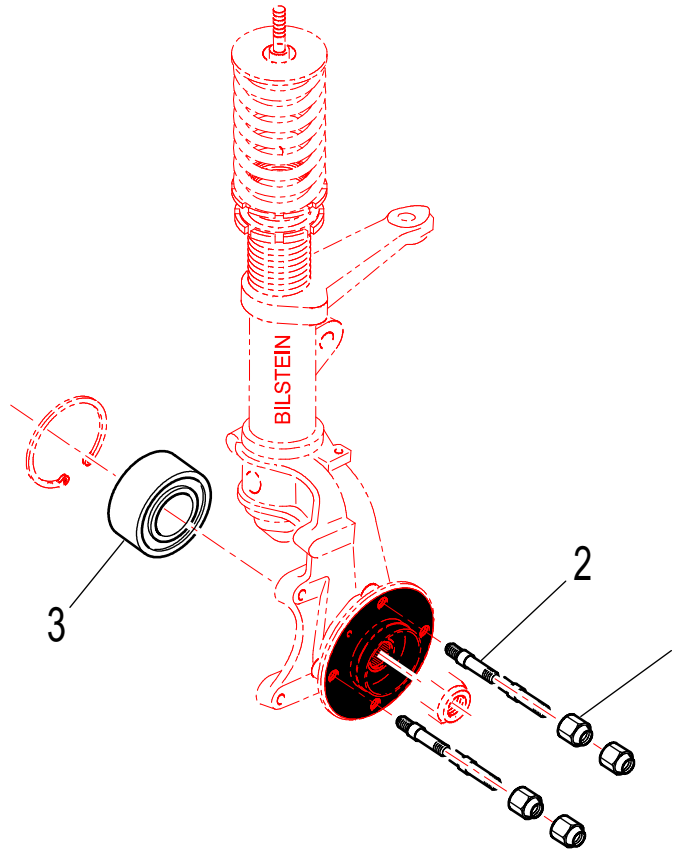
Rep	Qté	Désignation	Réf	Rep	Qté	Désignation	Réf
1	1	Triangle AVG	1E1225344A				
"	1	Triangle AVD	1E1225343A				

1E13 : Ensemble pivots suspension AV



Rep	Qté	Désignation	Réf	Rep	Qté	Désignation	Réf
A	1	Ensemble jambe de force / pivot D	1E1420736A				
"	1	Ensemble jambe de force / pivot G	1E1420737A				
B	1	Kit de rénovation corps amortisseur	1E1422736A				

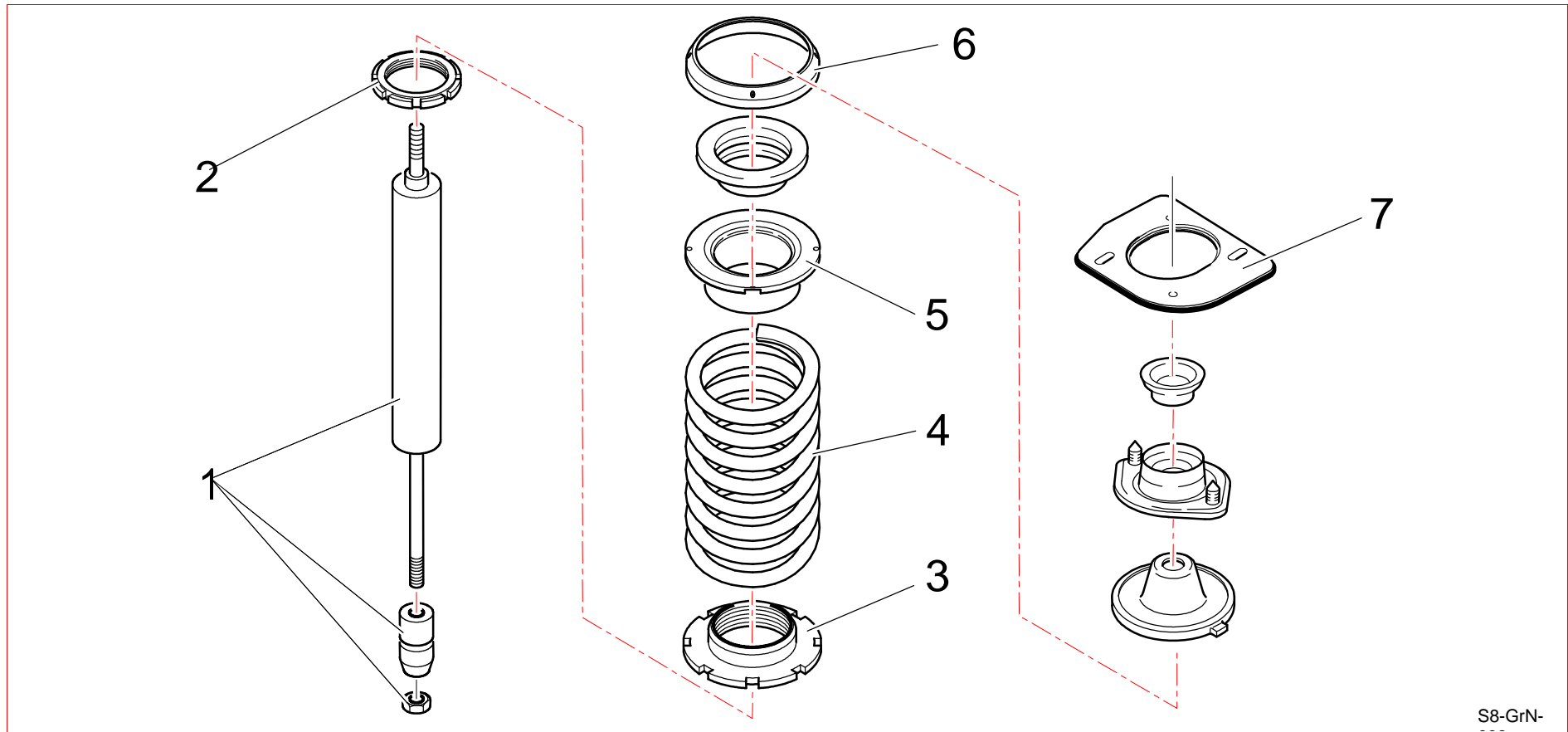
1E13 : Ensemble pivots suspension AV : moyeux / roulements



S8-GrN-004

Rep	Qté	Désignation	Réf	Rep	Qté	Désignation	Réf
1	8	Ecrou de roue	1EXX27791A				
2	8	Goujon de roue I : 65 mm	1EXX23452A				
3	2	Roulement de roue	BCSP332653				

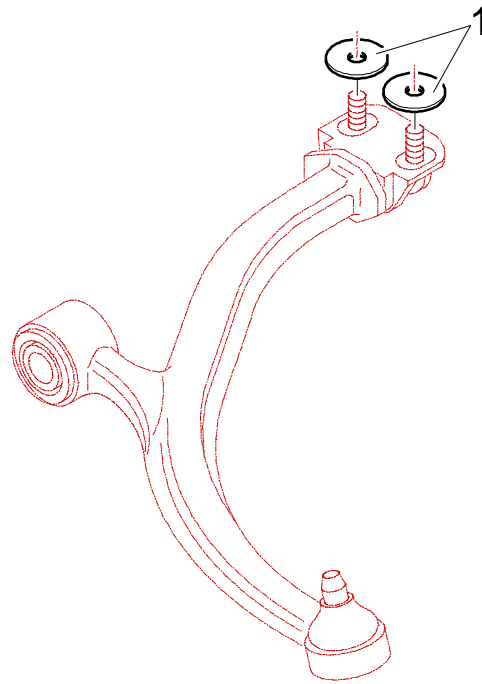
1E14 : Ensemble suspension AV



S8-GrN-

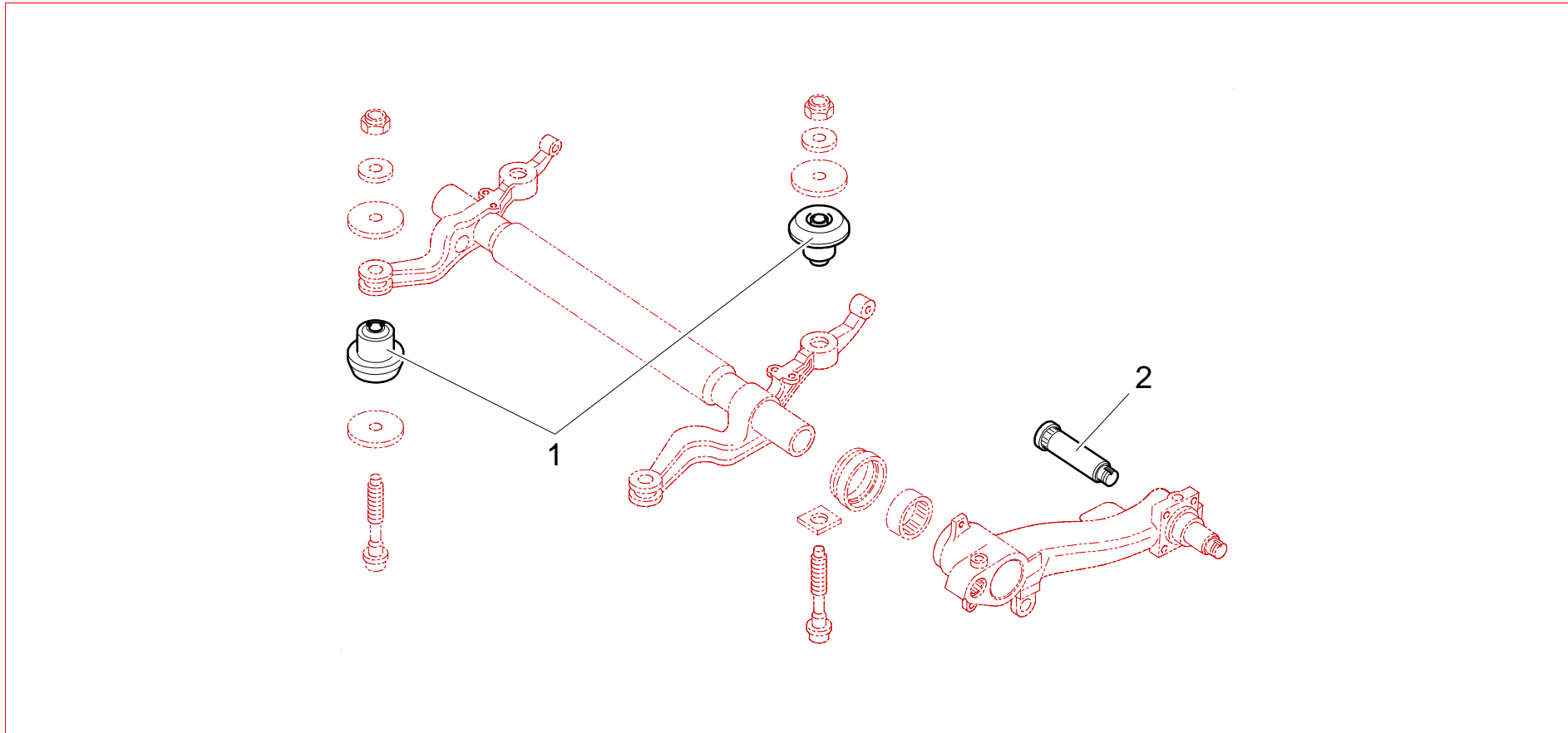
Rep	Qté	Désignation	Réf	Rep	Qté	Désignation	Réf
1	2	Cartouche amortisseur AV	1E1420459A				
2	2	Contre écrou ressort AV	1E1428436A				
3	2	Coupelle inférieure	1E1411653B				
4	2	Ressort AV 47 N/mm	1E1422339A				
5	2	Coupelle supérieure	1E1410161B				
6	2	Rondelle de maintien coupelle supérieure	1E1420721A				
7	2	Tôle de renfort de chapelle	1E1422423A				

1E14 : Ensemble suspension AV : rondelles blocage triangle AV



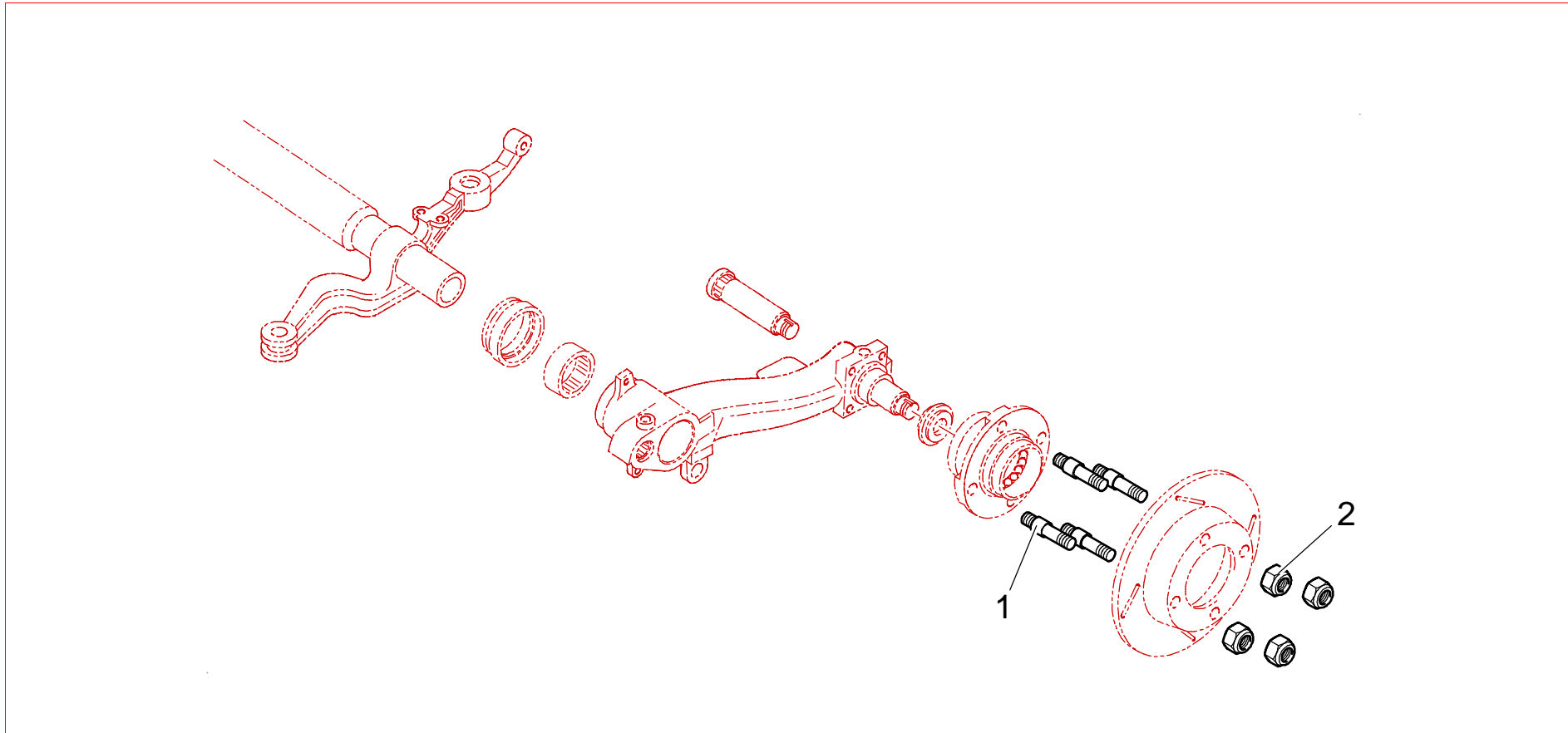
Rep	Qté	Désignation	Réf	Rep	Qté	Désignation	Réf
1	4	Rondelle point E2	1E1411655B				

1E21: Ensemble traverse AR



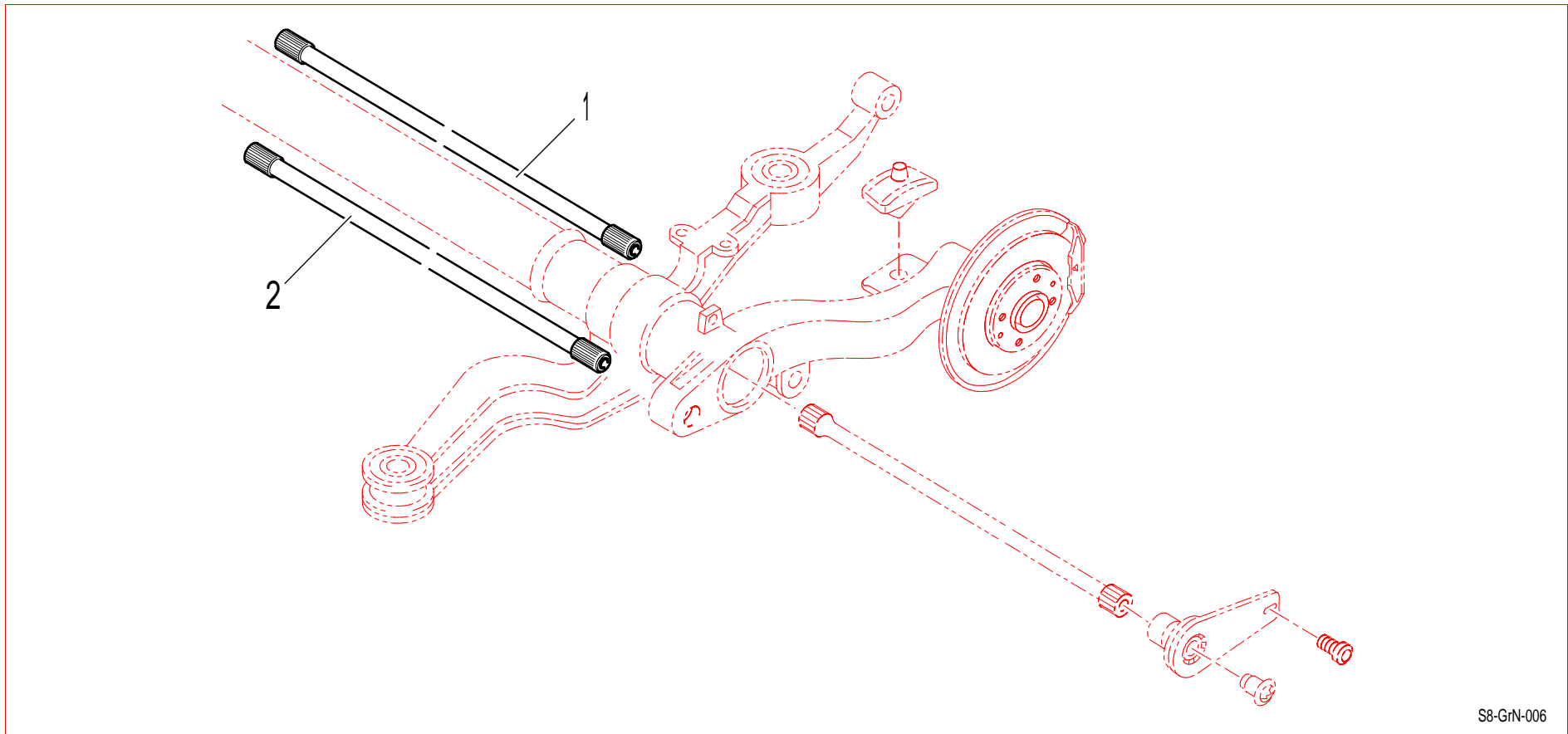
Rep	Qté	Désignation	Réf	Rep	Qté	Désignation	Réf
1	4	Liaison élastique triée de traverse AR	1E2120942A				
2	2	Fusée AR	9632906580				

1E24 : Ensemble moyeu AR : goujons / écrous de roue



Rep	Qté	Désignation	Réf	Rep	Qté	Désignation	Réf
1	8	Goujon de roue l : 65 mm	1EXX23452A				
2	8	Ecrou de roue	1EXX27791A				

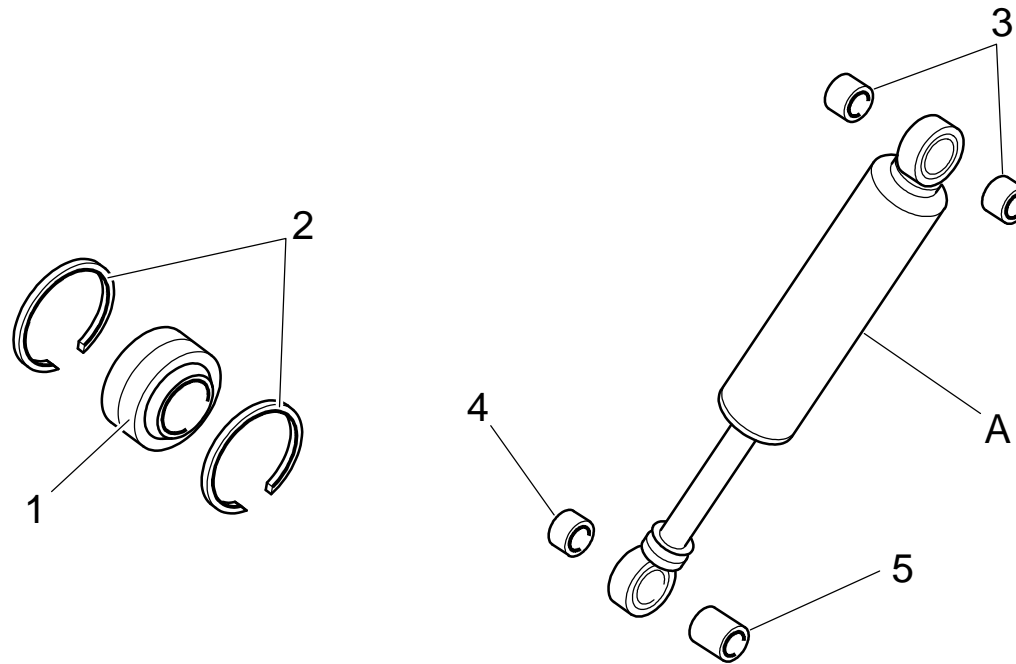
1E25 : Ensemble suspension AR : barres de torsion



S8-GRN-006

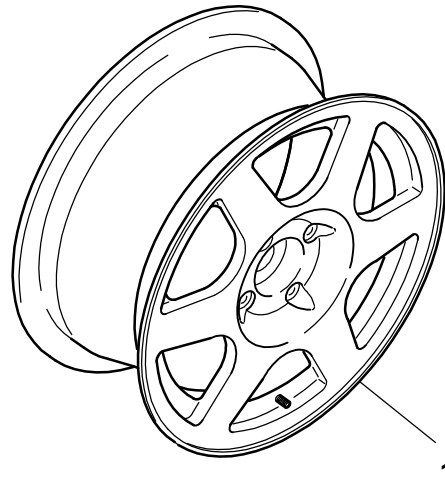
Rep	Qté	Désignation	Réf	Rep	Qté	Désignation	Réf
1	1	Barre torsion D diam 21 mm	1E2511510A				
2	1	Barre de torsion G diam 21 mm	1E2511509A				

1E25 : Ensemble suspension AR: amortisseurs



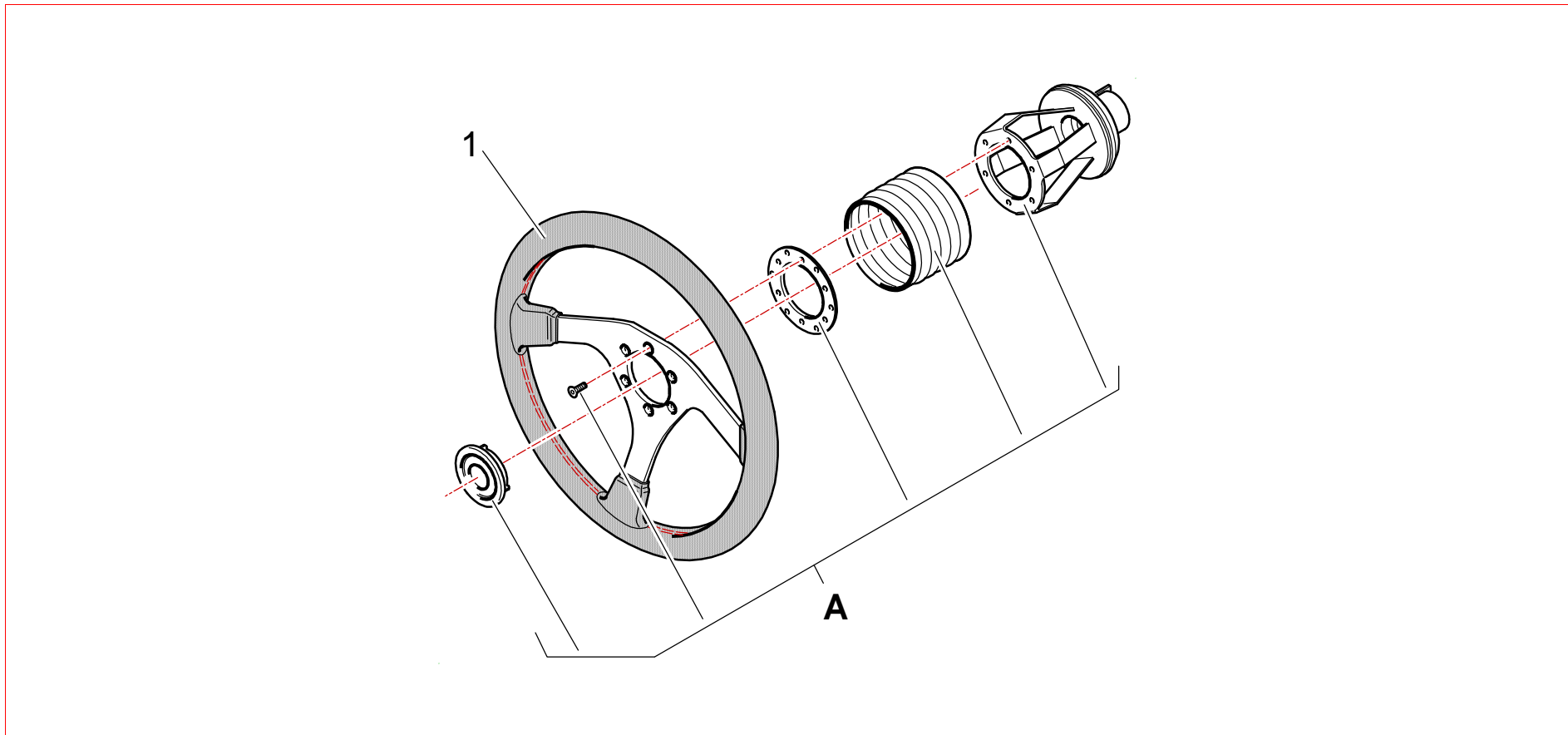
Rep	Qté	Désignation	Réf	Rep	Qté	Désignation	Réf
A	2	Amortisseur AR	1E2520456A				
1	4	Rotule amortisseur	1E2506578A				
2	8	Circlips	1E2506579A				
3	2	Entretoise amortisseur L : 14 mm	1E2506473A				
4	1	Entretoise amortisseur L : 10,5 mm	1E2506472A				
5	1	Entretoise amortisseur L : 21,5 mm	1E2506471A				

1E31 : Ensemble roues



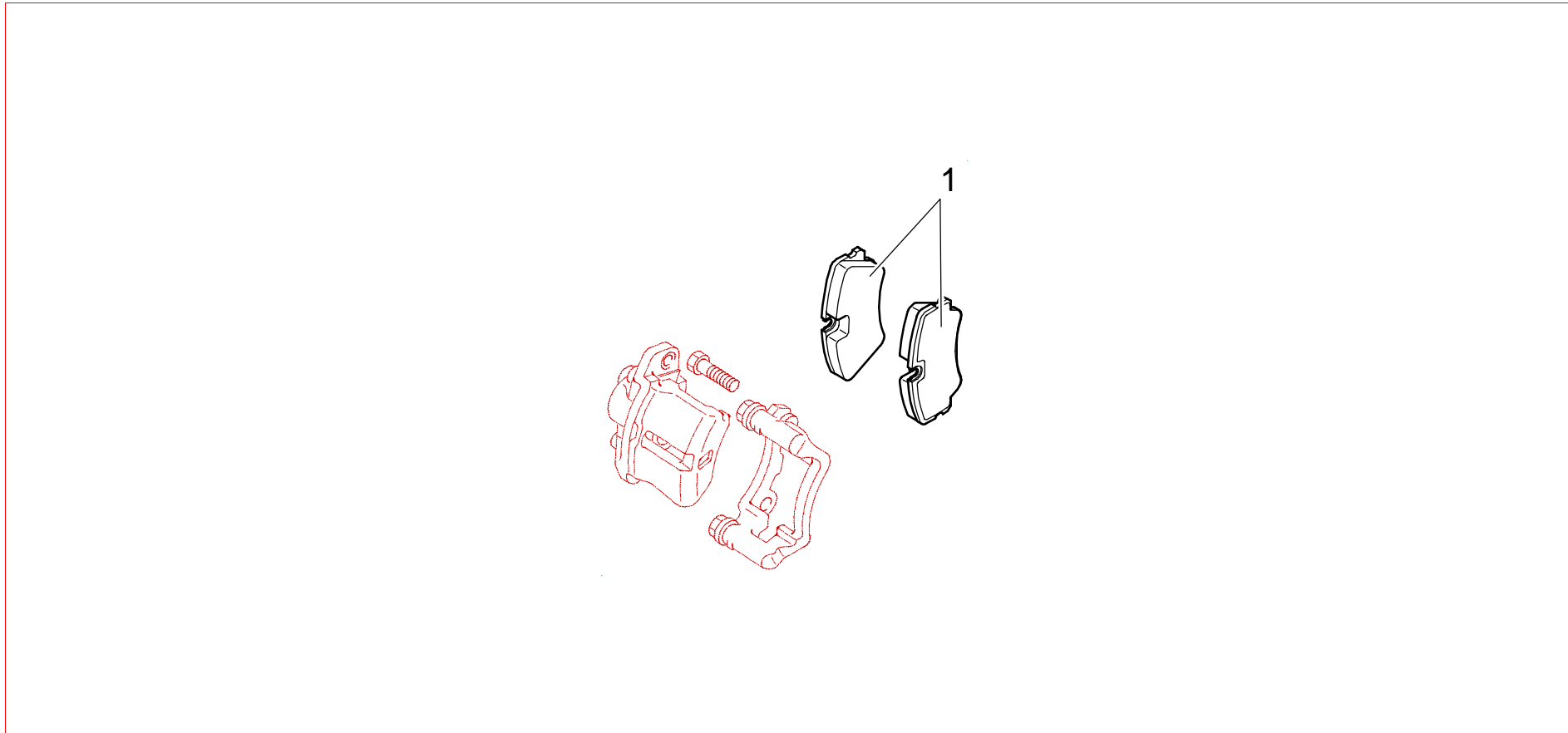
Rep	Qté	Désignation	Réf	Rep	Qté	Désignation	Réf
1	4	Jante Speedline 6 x 14"	1E3120723A				
	4	Jante Speedline 6 x 15"	1E3111261A				

1E46 : Ensemble volant direction



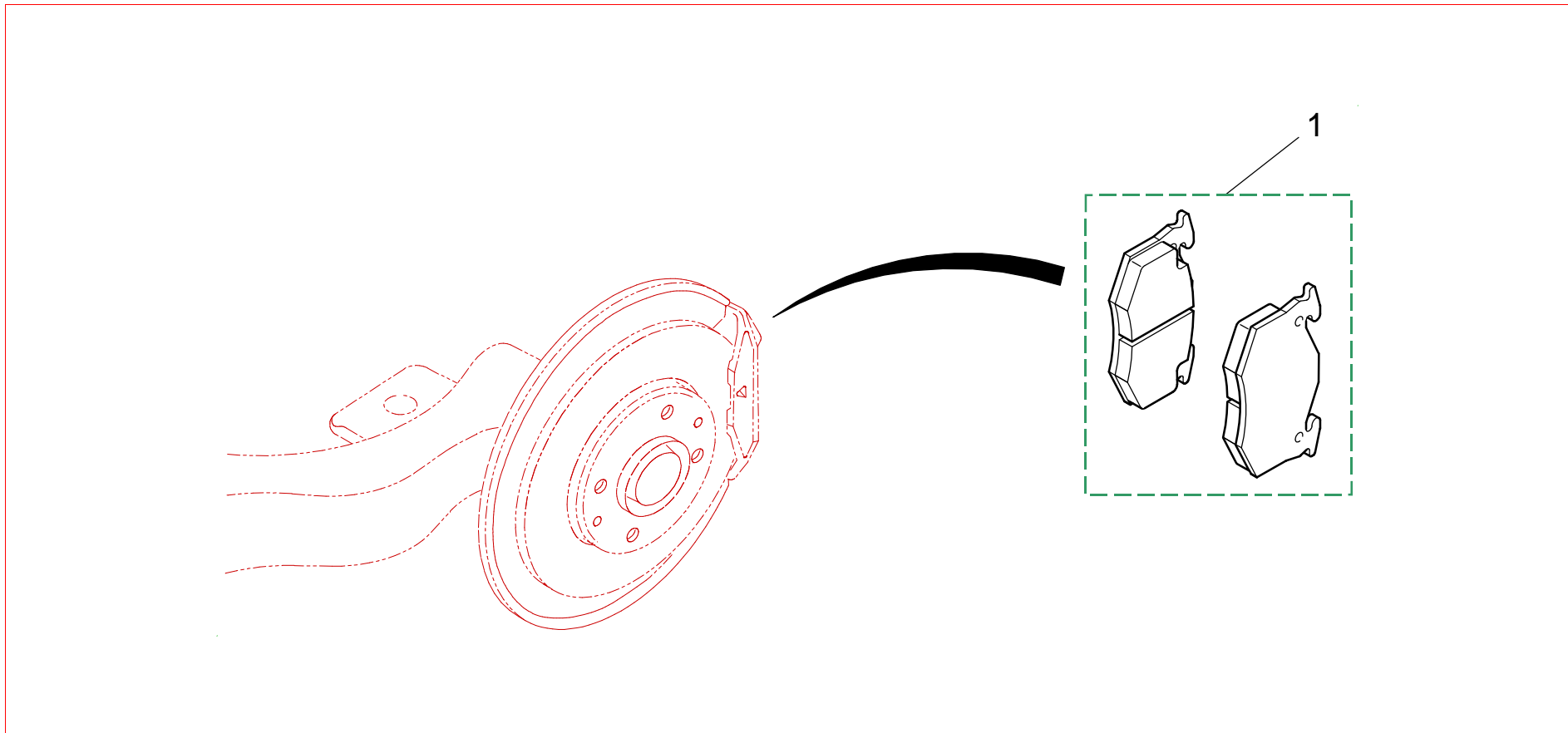
Rep	Qté	Désignation	Réf	Rep	Qté	Désignation	Réf
A	1	Moyeu volant	1E4606521A				
1	1	Volant Velocita rouge	1E4606520A				

1F00: Ensemble freinage: plaquettes AV



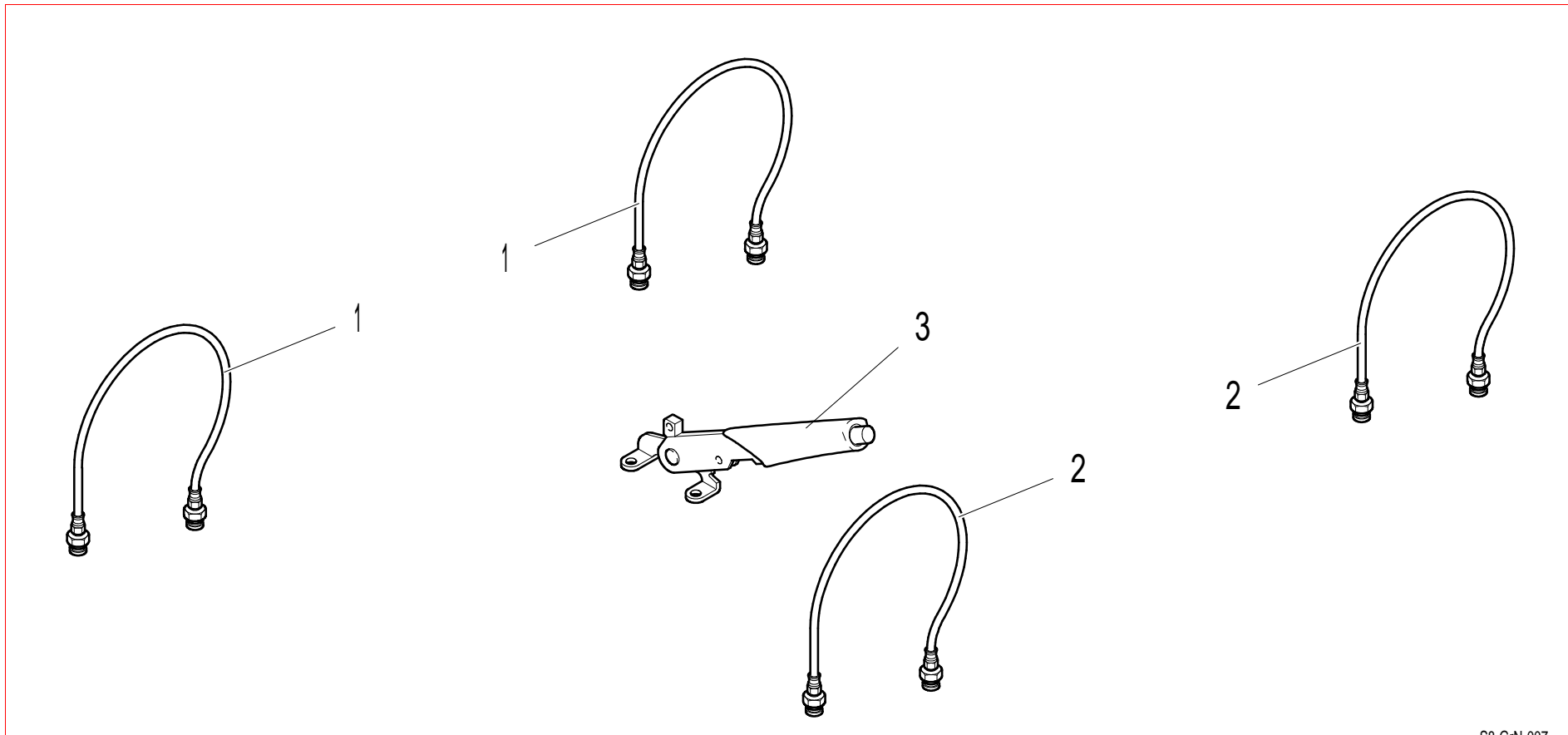
Rep	Qté	Désignation	Réf	Rep	Qté	Désignation	Réf
1	1	Jeu plaquettes AV Ferode DS2000	1F2128128A				

1F41: Ensemble freinage : plaquettes AR



Rep	Qté	Désignation	Réf	Rep	Qté	Désignation	Réf
1	1	Jeu plaquettes AR Ferodo DS2000	1F4127546A				

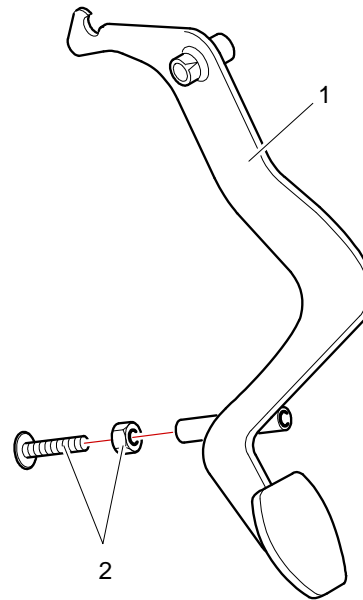
1F63 : Ensemble freinage



GR-CA-007

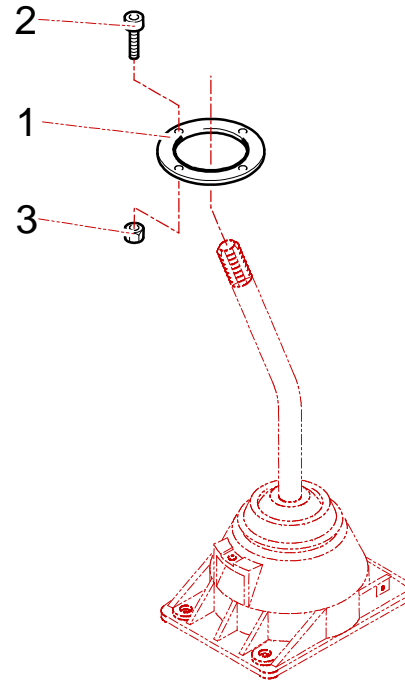
Rep	Qté	Désignation	Réf	Rep	Qté	Désignation	Réf
1	2	Flexible AR	1F6327830A				
2	2	Flexible AV	1F6306699B				
3	1	Frein à main « fly-off »	1F6322715A				

1G10 : Ensemble pédalier



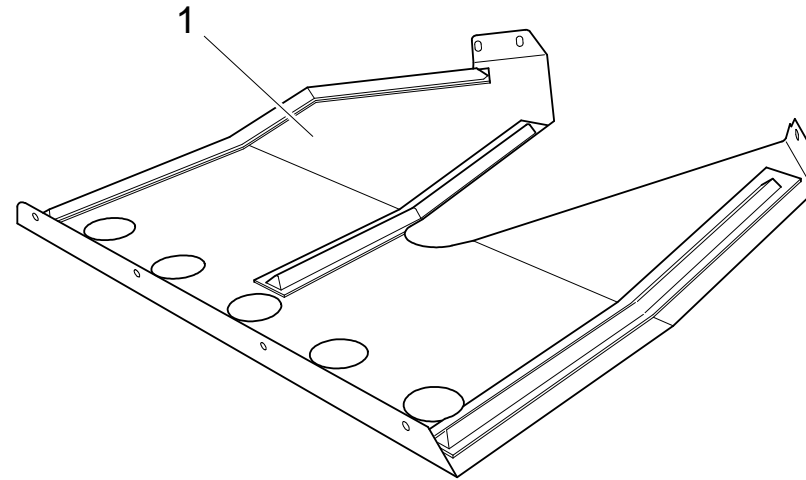
Rep	Qté	Désignation	Réf	Rep	Qté	Désignation	Réf
1	1	Pédale embrayage	1G1106547A				
2	1	Butée de pédale	1G1106548A				
2	1	Ecrou Hm 6	PS74005A10				

1G22 : Ensemble commande BV : levier



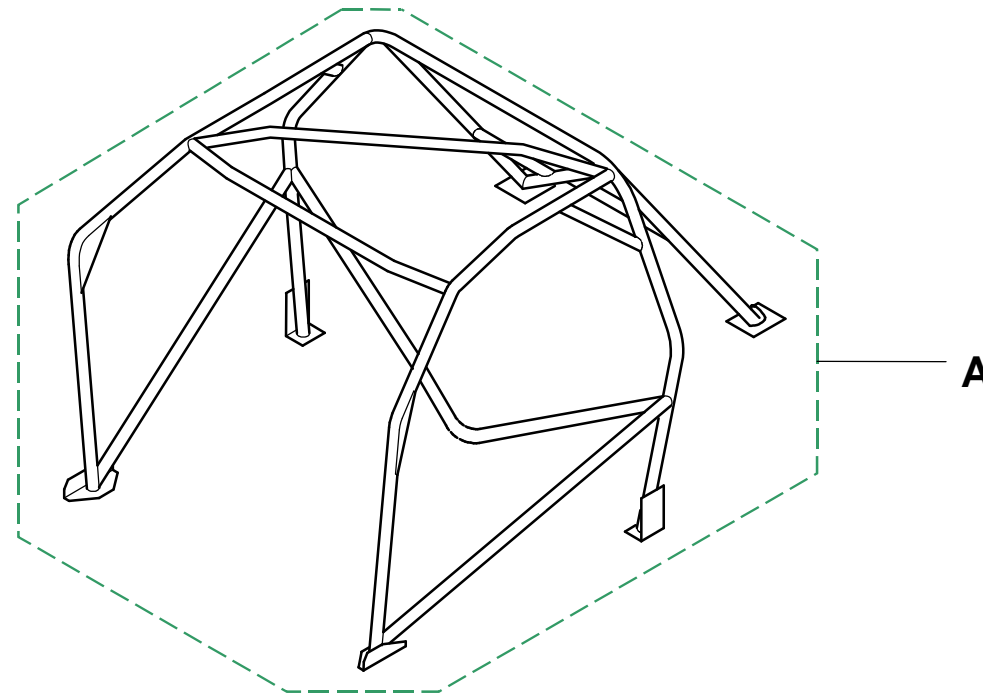
Rep	Qté	Désignation	Réf	Rep	Qté	Désignation	Réf
1	1	Tôle maintien rotule	1G1127978A				
2	4	Vis CHC M4 x 20	PS82002A10				
3	4	Ecrou Nylstop M4	PS74052A10				

2K2E : Ensemble protection sous caisse : ski AV



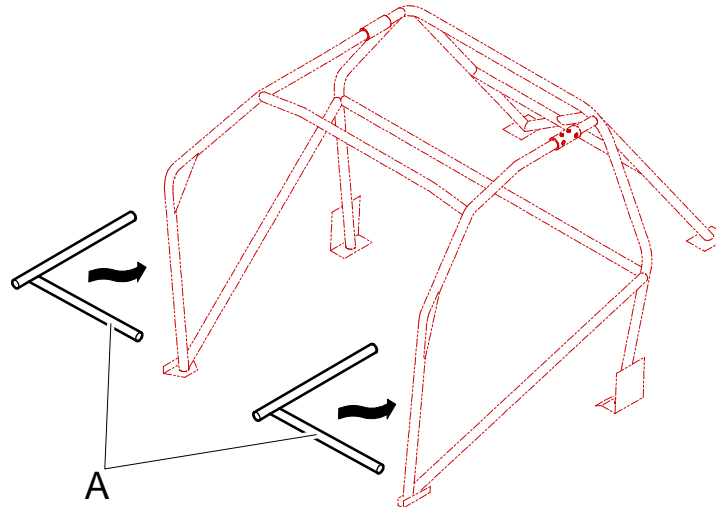
Rep	Qté	Désignation	Réf	Rep	Qté	Désignation	Réf
1	1	Ski AV	2K2E11660C				

2K8A : Ensemble caisse : arceau 6 points à souder



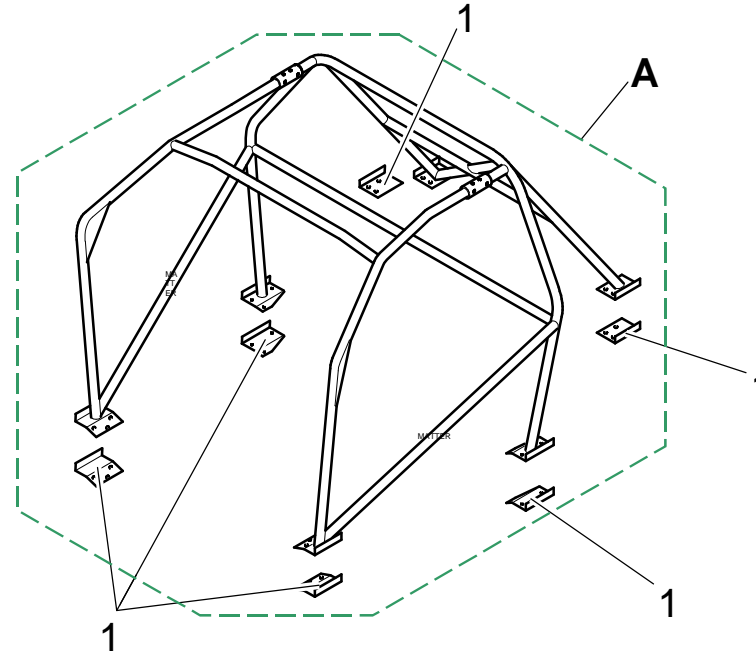
Rep	Qté	Désignation	Réf	Rep	Qté	Désignation	Réf
A	1	Arceau 6 points à souder	2K8A11198A				

2K8A : Ensemble caisse : extensions AV arceau



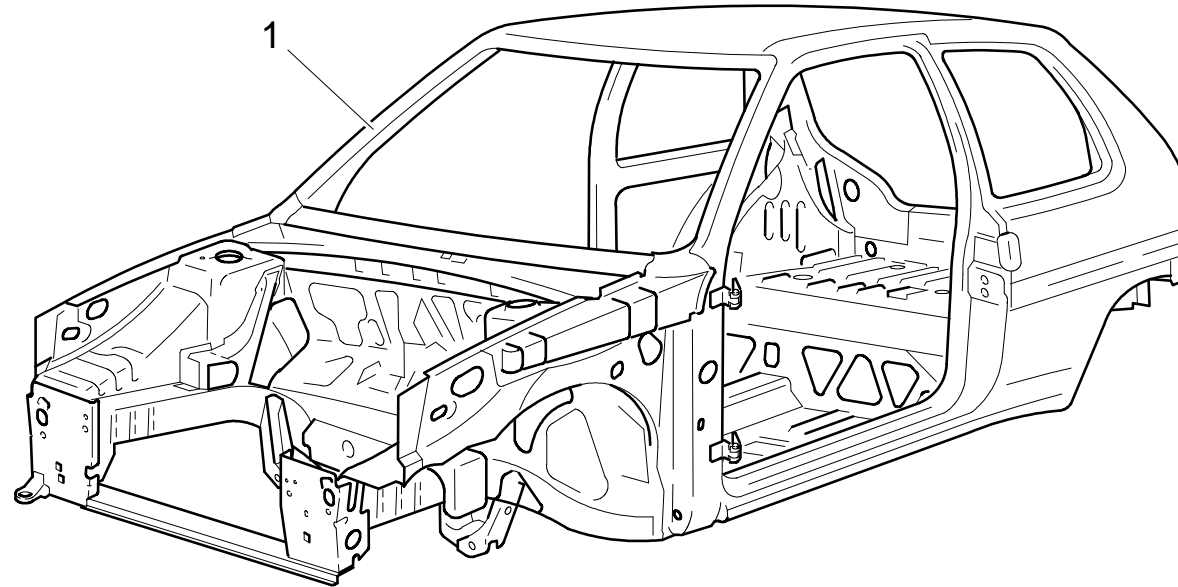
Rep	Qté	Désignation	Réf	Rep	Qté	Désignation	Réf
A	1	Jeu extentions AV d'arceau 6 pts à souder	2K8A22619A				

2K8A: Ensemble caisse : arceau 6 points à visser



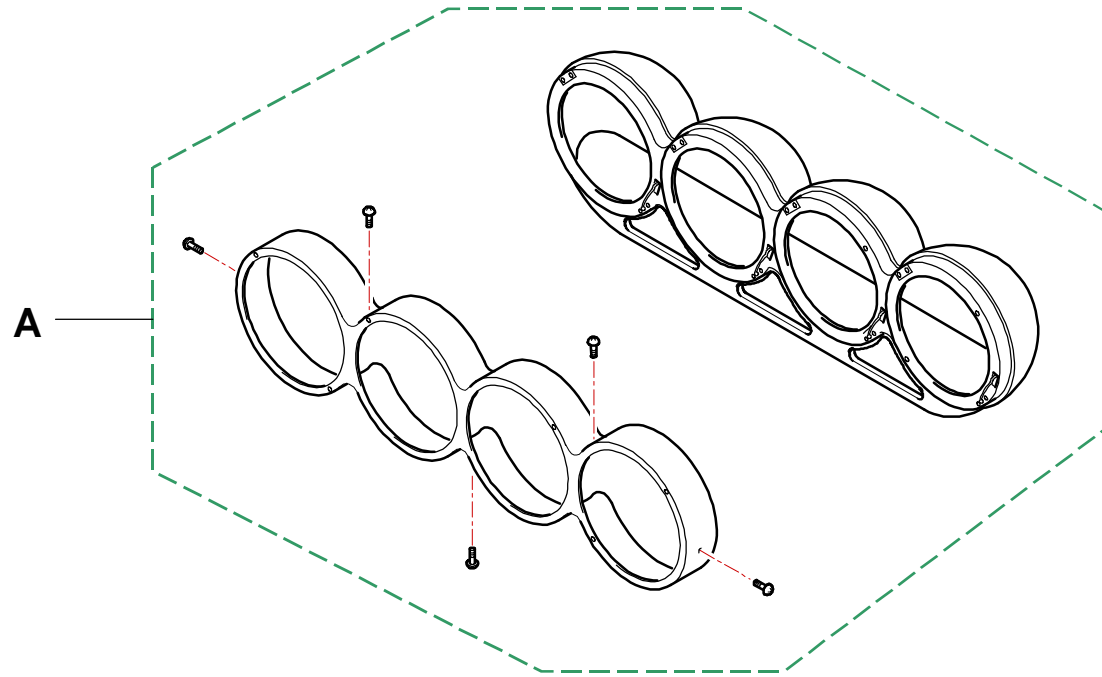
Rep	Qté	Désignation	Réf	Rep	Qté	Désignation	Réf
A	1	Arceau sécurité 6 points à visser	2K8A06514A				
1	1	Jeu de contreplaques	2K8A06629A				

2K9A: Ensemble caisse: coque nue



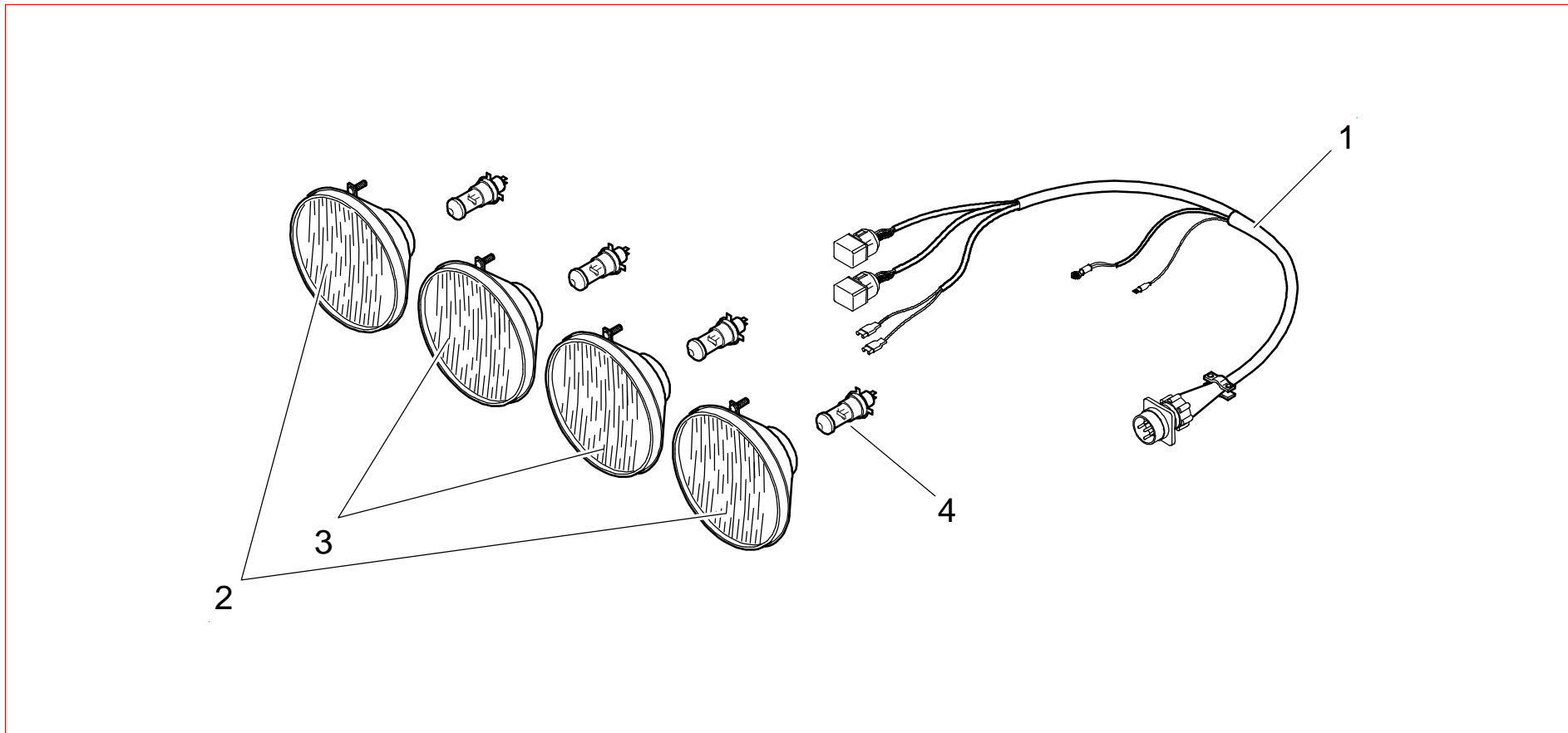
Rep	Qté	Désignation	Réf	Rep	Qté	Désignation	Réf
1	1	Caisse nue sans cataphorèse	2K9A11663A				

3R00 : Ensemble rampe de phares



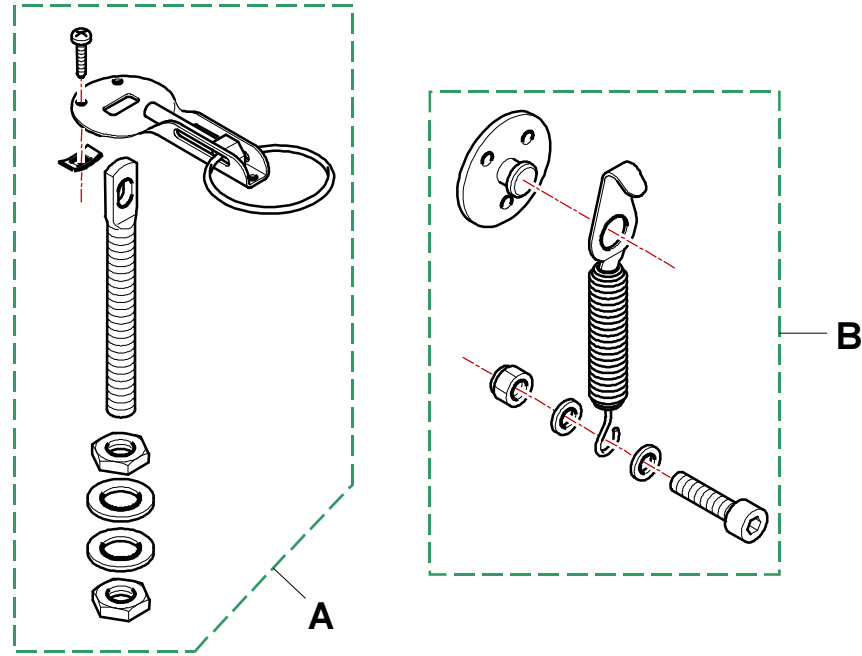
Rep	Qté	Désignation	Réf	Rep	Qté	Désignation	Réf
A	1	Rampe de phares	3R0010421A				

3R00 : Ensemble rampe de phares : optiques



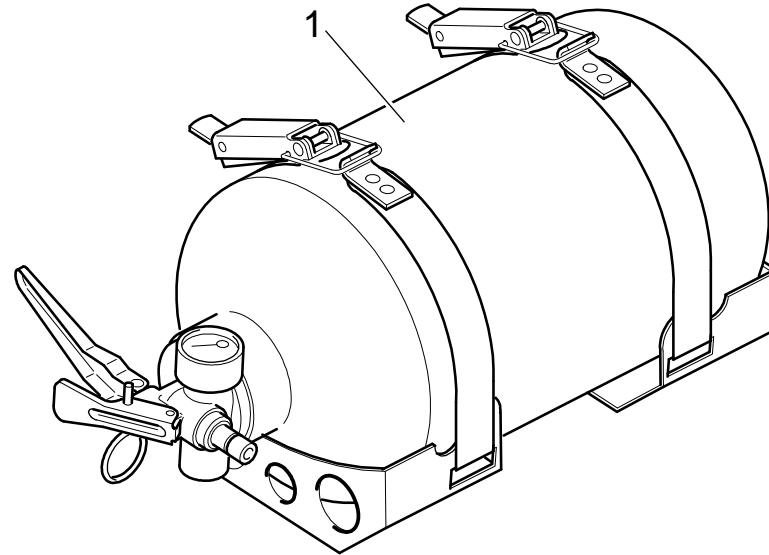
Rep	Qté	Désignation	Réf	Rep	Qté	Désignation	Réf
1	1	Faisceau de phares	3R0010841B				
2	2	Super oscar spot	3R0011163A				
3	2	Super oscar L.P.	3R0011164A				
	4	Ampoule 100 W	PS63716A10				

3R00 : Ensemble fixations extérieures



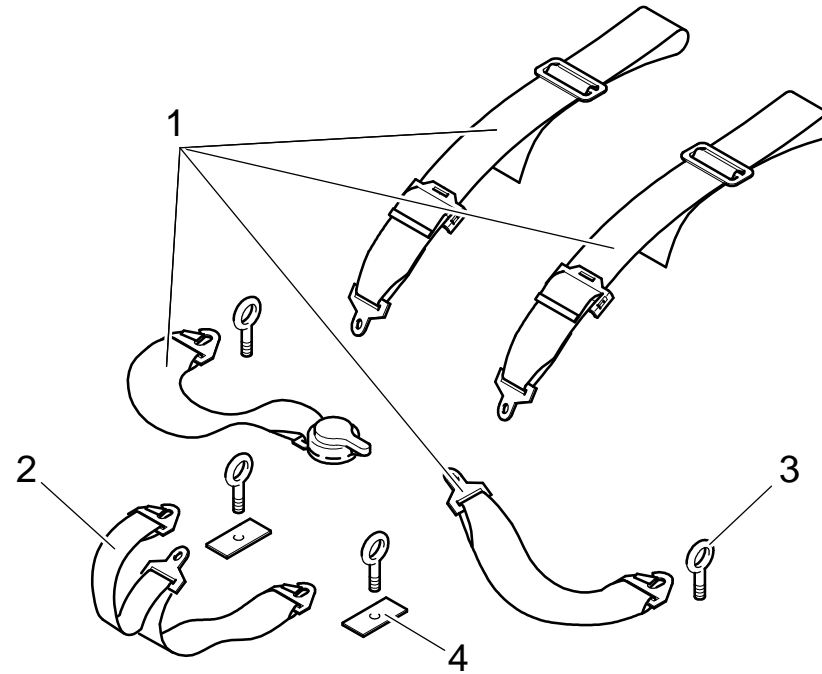
Rep	Qté	Désignation	Réf	Rep	Qté	Désignation	Réf
A	1	Jeu de fixations capot	3R1B1A0677				
B	1	Jeu de fixations hayon	3R1B06528A				

3T3C : Ensemble extincteur



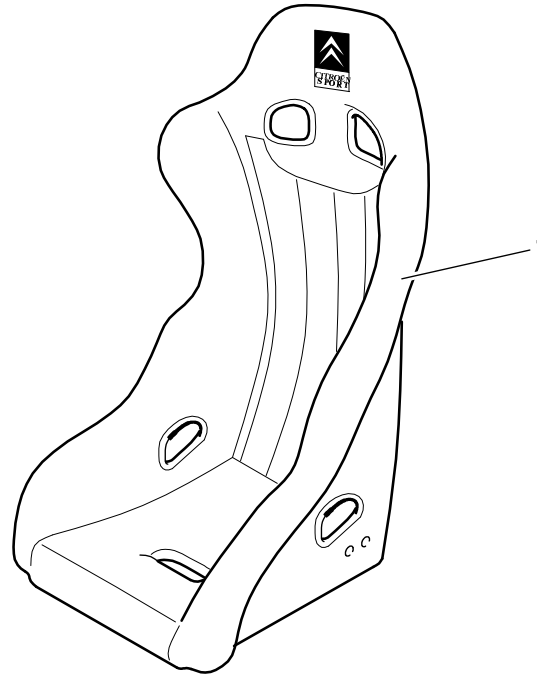
Rep	Qté	Désignation	Réf	Rep	Qté	Désignation	Réf
1	1	Extincteur manuel 2 Kgs	3T3C06522A				

3U1A : Ensemble harnais



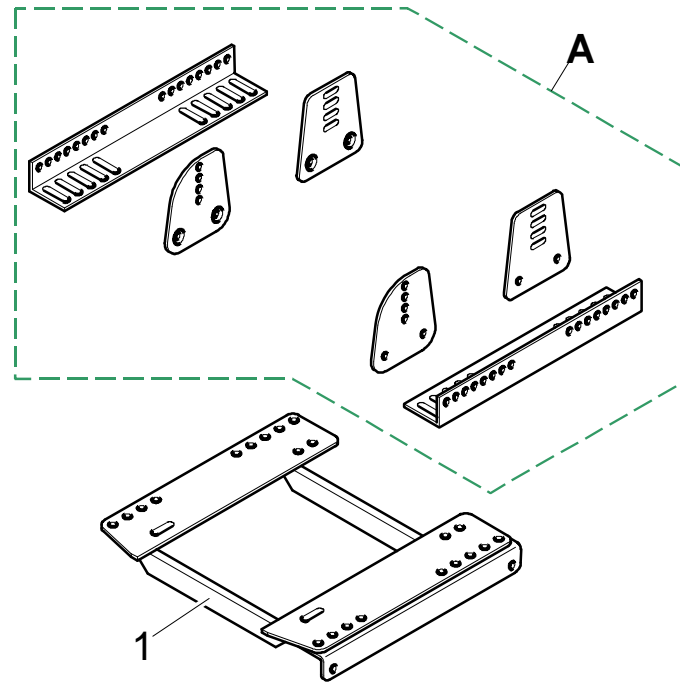
Rep	Qté	Désignation	Réf	Rep	Qté	Désignation	Réf
1	2	Harnais	3U1A06517A				
2	2	Sangle harnais 6 points	3U1A06518A				
3	8	Oeillet fixation harnais	3U1A06582A				
4	6	Plaque fixation harnais	3U1A06519A				

3Y1A : Ensemble sièges



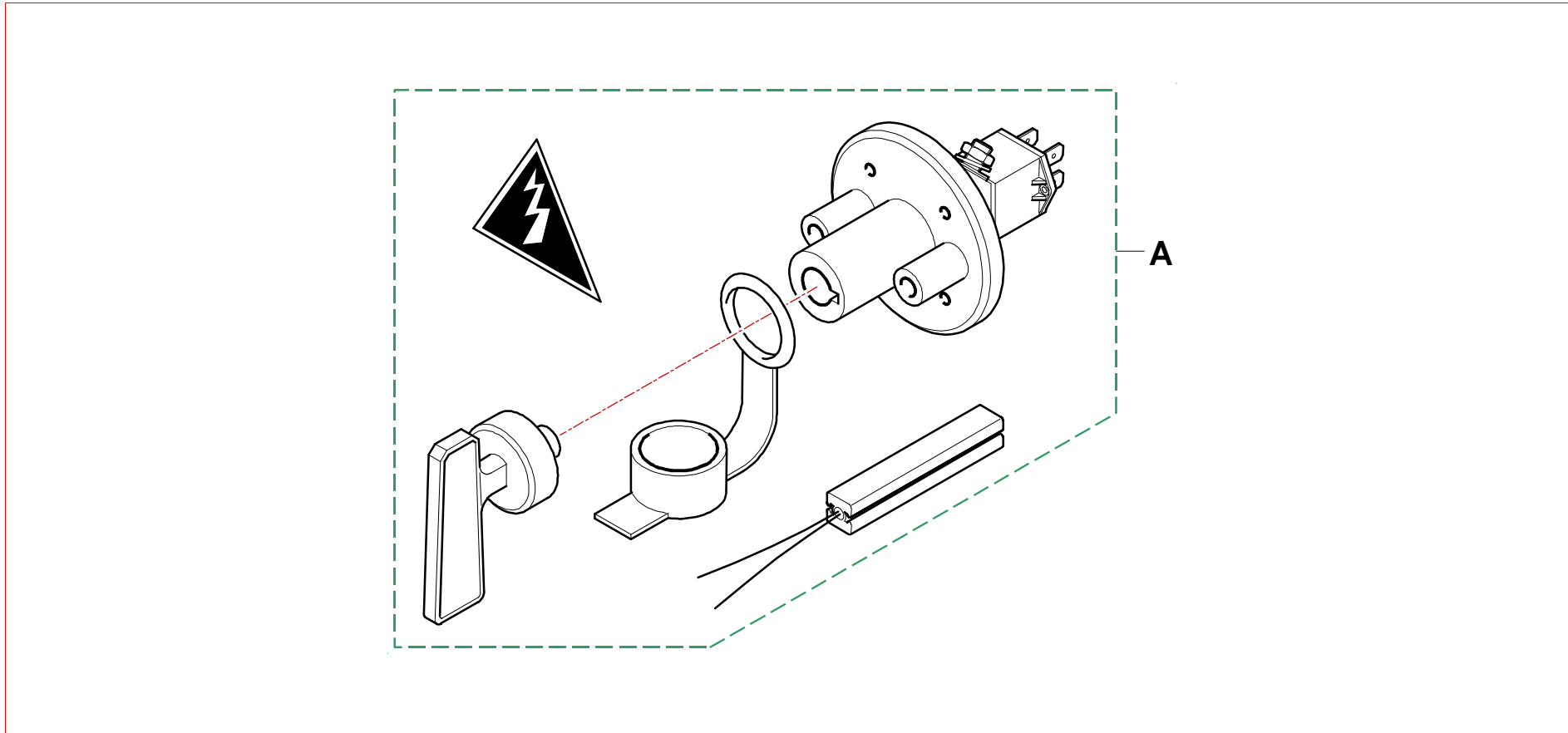
Rep	Qté	Désignation	Réf	Rep	Qté	Désignation	Réf
1	2	Siège baquet S/M	3Y1A06515A				
1	2	Siège baquet L/XL	3Y1A06766A				

3Y1B : Ensemble sièges : fixations



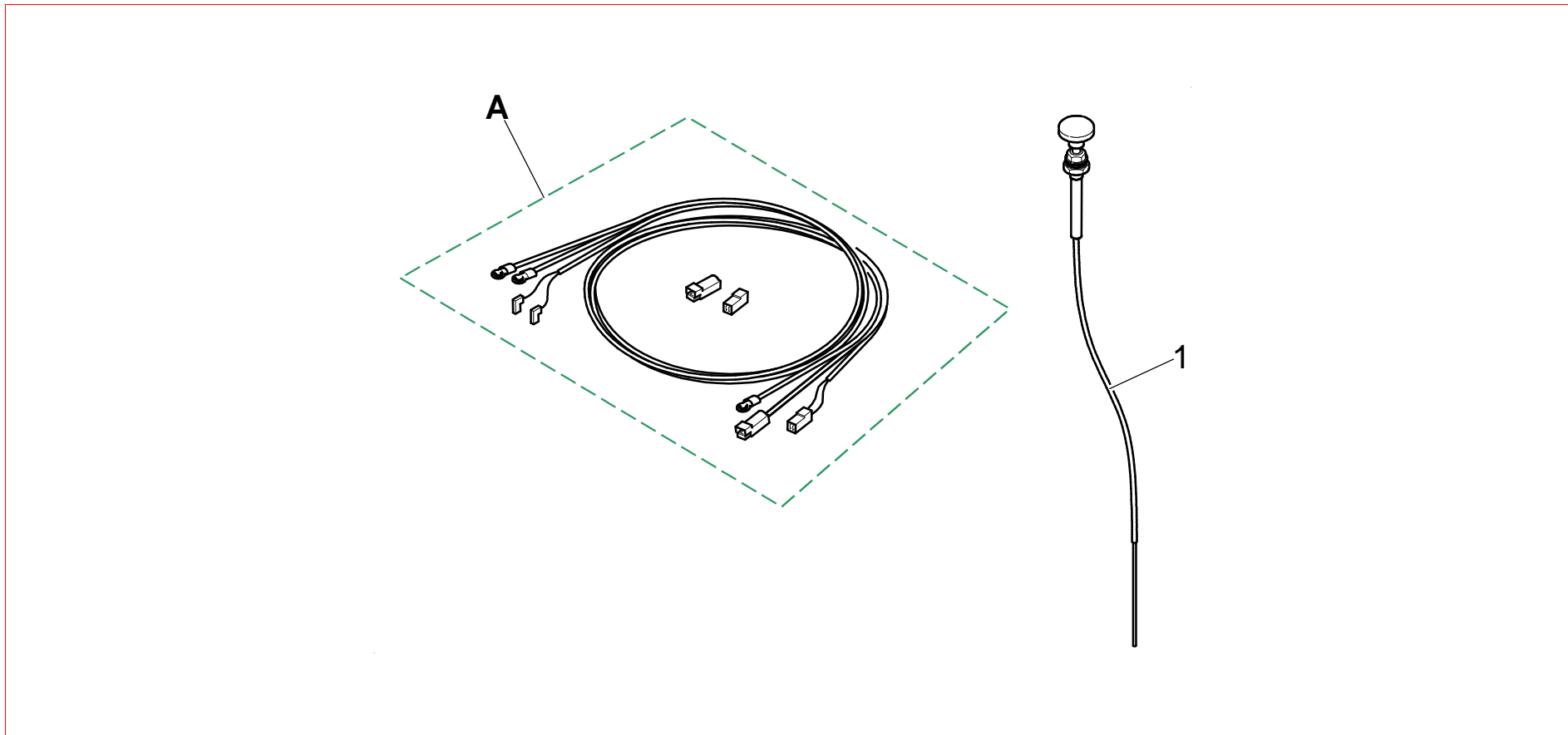
Rep	Qté	Désignation	Réf	Rep	Qté	Désignation	Réf
A	2	Jeu fixations latérales	3Y1B11400A				
1	1	Châssis support siège gauche	3Y1B11398A				
"	1	Châssis support siège droit	3Y1B11399A				

3Z9A : Ensemble coupe circuit



Rep	Qté	Désignation	Réf	Rep	Qté	Désignation	Réf
A	1	Coupe circuit	3Z1A06524A				

3Z9A : Ensemble coupe circuit: faisceau / tirette



Rep	Qté	Désignation	Réf	Rep	Qté	Désignation	Réf
A	1	Faisceau coupe circuit	3Z9A06525A				
1	1	Tirette coupe circuit	3Z9A06526A				

Tarif : (TVA : 19,6%)

Référence	Désignation	Qté	Px vte H. T.	Px vte TTC
0A14S8GRN	Ens Distribution	1	611,90 €	731,83 €
0A1427971C	Arbres à cames Admission	1	305,95 €	365,92 €
0A1427973C	Arbre à cames Echappement	1	305,95 €	365,92 €
PS82539A10	Vis CHc M10x35	2	0,33 €	0,39 €
PS86553A10	Rondelle plate 10x22x2,5	2	0,07 €	0,08 €
0A15S8GRN	Ens Graissage	1	203,78 €	243,72 €
0A1506664B	Tole antidéjaugage	1	93,58 €	111,92 €
BCSP116134	Joint tole antidéjaugage	1	5,80 €	6,93 €
0A1506446A	Clapet tole antidéjaugage	2	6,37 €	7,61 €
PS86001A10	Rondelle onduflex d:5 type:A	4	0,02 €	0,03 €
PS82018A10	Vis Chc M5 X 10	4	0,09 €	0,11 €
0A1506221A	Vis palier vilebrequin	4	22,80 €	27,27 €
0A2610677A	Filtre air monocouche	1	17,39 €	20,79 €
0A3642781A	Calculateur MM1AS	1	673,83 €	805,90 €
BCSP59625G	Bougie	4	1,97 €	2,36 €
0B21S8GRN	Ens Echappement	1	692,86 €	828,66 €
0B2110426A	Tube AV	1	100,80 €	120,56 €
0B2110427A	Tube intermédiaire avec cata	1	374,00 €	447,30 €
0B2128001A	Collier échappement	2	23,18 €	27,72 €
0B2110428A	Silencieux	1	171,70 €	205,35 €
0D11S8GRN	Ens Supports GMP	1	165,80 €	198,29 €
0D1106448C	Support moteur droit	1	23,77 €	28,43 €

Référence	Désignation	Qté	Px vte H. T.	Px vte TTC
OD1127974A	Support moteur droit	1	32,92 €	39,37 €
PS82608A10	Vis CHC M8x20	2	0,19 €	0,22 €
PS86009B10	Rondelle onduflex Diam 8	2	0,12 €	0,14 €
PS74013A10	Ecrou hexagonal SIMLOC 8 PH135 M	2	1,62 €	1,94 €
OD1106447B	Entretoise support moteur D	1	24,68 €	29,52 €
OD1121818A	Rondelle support moteur D	1	11,00 €	13,16 €
OD1106508A	Rondelle diam 10.5x36x2	1	0,35 €	0,42 €
PS82150A10	VIS Chc M10 X 90	1	0,82 €	0,98 €
PS74014A10	Ecrou hexagonal SIMLOC 10 PH135 M	1	2,00 €	2,39 €
OD1106458B	Butée support moteur D	1	7,41 €	8,86 €
OD1106797B	Cale support moteur D	2	2,61 €	3,12 €
OD1106506A	Silentbloc support moteur G	1	19,11 €	22,86 €
OD1106655A	Chape	1	3,15 €	3,77 €
OD1106656A	Silentbloc	1	0,85 €	1,01 €
OD1127977A	Bague	1	17,10 €	20,45 €
OD1127976A	Entretoise	2	5,31 €	6,35 €
OD1106642A	Silentbloc	1	2,94 €	3,51 €
1C1127291A	Disque embrayage non amorti	1	155,72 €	186,24 €
S8GRNOPBV1	Ens BV/diff autobloquant Saxo GN 2001	1	5 160,52 €	6 171,98 €
82800-10	Arbre Primaire	1	878,95 €	1 051,23 €
BCSP694706	Rondelle de butée arrêt arbre primaire	1	2,35 €	2,81 €
1C2300583A	Butée arbre primaire	1	17,96 €	21,47 €
82800-05	Pignon moteur PM5	1	188,58 €	225,54 €
82800-01	Pignon récepteur PR1	1	56,18 €	67,19 €
82800-02	Pignon récepteur PR2	1	315,66 €	377,52 €
82800-03	Pignon récepteur PR3	1	174,17 €	208,30 €
82800-04	Pignon récepteur PR4	1	329,27 €	393,81 €
82800-06	Pignon récepteur PR5	1	379,61 €	454,01 €
82813-00	Arbre Secondaire 13 dts (13x59)	1	342,91 €	410,12 €
82859-00	Couronne 59dts (13x59)	1	299,59 €	358,31 €

Référence	Désignation	Qté	Px vte H. T.	Px vte TTC
59260005AA	Jeu 2 plateaux presseurs 45°	1	211,23 €	252,63 €
59260008AA	Planétaire	2	61,74 €	73,84 €
59260009AA	Satellite type JB2	4	11,00 €	13,16 €
59260006AA	Jeu 2 axe de satellites	1	41,17 €	49,23 €
59260010AA	Disque lisse ép 1,9 type JB2	4	12,16 €	14,54 €
59260011AA	Disque lisse ép 2,0 type JB2	4	13,03 €	15,59 €
59260012AA	Disque lisse ép 2,1 type JB2	4	13,32 €	15,93 €
59260013AA	Disque friction type JB2	4	29,92 €	35,78 €
59260014AA	Rondelle belleville type JB2	1	10,43 €	12,48 €
1C2306403A	Couvercle boîtier diff	1	154,21 €	184,43 €
59260003AA	Rondelle appui planétaire type JB2	2	8,11 €	9,70 €
1C2306895A	Vis couronne	12	5,92 €	7,08 €
1C2306402A	Boîtier différentiel	1	439,28 €	525,38 €
1C7124530C	Transmission AVD	1	416,50 €	498,13 €
1C7124531C	Transmission AVG	1	374,00 €	447,30 €
S8GRNOPBV2	Ens Diff autobloquant Saxo GN 2001	1	2 801,44 €	3 350,53 €
1C2306295A	Arbre secondaire 13 dts (13 X64)	1	326,55 €	390,56 €
1C2306293A	Couronne 64 dts (13x64) pour diff autobloquant	1	299,59 €	358,31 €
59260005AA	Jeu 2 plateaux presseurs 45° BV BE3	1	211,23 €	252,63 €
59260008AA	Planétaire BV BE3/5	2	61,74 €	73,84 €
59260009AA	Satellite type JB2	4	11,00 €	13,16 €
59260006AA	Jeu 2 axe de satellites BV BE3/5	1	41,17 €	49,23 €
59260010AA	Disque lisse ép 1,9 type JB2	4	12,16 €	14,54 €
59260011AA	Disque lisse ép 2,0 type JB2	4	13,03 €	15,59 €
59260012AA	Disque lisse ép 2,1 type JB2	4	13,32 €	15,93 €
59260013AA	Disque friction type JB2	4	29,92 €	35,78 €
59260014AA	Rondelle belleville type JB2	1	10,43 €	12,48 €
1C2306403A	Couvercle boîtier diff	1	154,21 €	184,43 €
1C2306895A	Vis couronne	12	5,92 €	7,08 €
59260003AA	Rondelle appui planétaire type JB2	2	8,11 €	9,70 €
1C2306402A	Boîtier différentiel	1	439,28 €	525,38 €

Référence	Désignation	Qté	Px vte H. T.	Px vte TTC
1C7124530C	Transmission AVD	1	416,50 €	498,13 €
1C7124531C	Transmission AVG	1	374,00 €	447,30 €
S8GRNOPBV3	Ens pont court Saxo GN 2001	1	177,31 €	212,06 €
1C2311645B	Boit diff ass 13x64	1	136,97 €	163,81 €
1C2311402A	Arbre secondaire 13 dts (13x64)	1	23,69 €	28,34 €
1C2324760A	Modif pignon planetaire	2	8,32 €	9,95 €
1E12S8CHAL	Ens Triangles AV	1	261,77 €	313,07 €
1E1225344A	Triangle AVG	1	130,88 €	156,54 €
1E1225343A	Triangle AVD	1	130,88 €	156,54 €
1E13S8GRN	Ens Pivot AV	1	807,91 €	966,26 €
1EXX23452A	Goujon roue L 65 mm	8	4,58 €	5,48 €
1EXX27791A	Ecrou roue	8	5,90 €	7,05 €
1E1420736A	Ens jambe force/pivot D	1	362,03 €	432,99 €
1E1420737A	Ens jambe force/pivot G	1	362,03 €	432,99 €
1E1422736A	Kit rénovation corps amortisseur	1	50,57 €	60,48 €
1E14S8GRN	Ens Suspension AV	1	920,89 €	1 101,39 €
1E1420459A	Cartouche amortisseur	2	116,87 €	139,78 €
1E1422339A	Ressort AV K=47N/mm	2	47,61 €	56,94 €
1E1410161B	Coupelle supérieure	2	91,80 €	109,79 €
1E1411653B	Coupelle inférieure	2	107,03 €	128,01 €
1E1428436A	Contre ecrou ressort suspension AV	2	18,45 €	22,07 €
1E1420721A	Rondelle maintien	2	61,74 €	73,84 €
1E1411655B	Rondelle point E2	4	5,05 €	6,04 €
1E1422423A	Tôle renfort chapelle	2	6,84 €	8,18 €
1E2120942A	Silentbloc traverse AR	4	7,24 €	8,66 €

Référence	Désignation	Qté	Px vte H. T.	Px vte TTC
9632906580	Fusée roue AR Saxo série	2	6,08 €	7,27 €
1E24S8CHAL	Ens Moyeu AR Saxo Challenge	1	83,85 €	100,28 €
1EXX23452A	Goujon roue L 65 mm	8	4,58 €	5,48 €
1EXX27791A	Ecrou roue	8	5,90 €	7,05 €
1E25S8GRN	Ens Susp ar Saxo GN	1	376,24 €	449,98 €
1E2511510A	Barre torsion D diam 21 mm	1	68,60 €	82,04 €
1E2511509A	Barre torsion G diam 21 mm	1	68,60 €	82,04 €
1E2520456A	Amortisseur AR	2	119,52 €	142,95 €
1E2506473A	Entretoise Amort Ar 14	4	8,68 €	10,38 €
1E2506471A	Entretoise Amort Ar 21.5	2	9,27 €	11,09 €
1E2506472A	Entretoise Amort Ar 10.5	2	8,68 €	10,38 €
1E2506578A	Rotule diam 15 mm	2	7,07 €	8,45 €
1E2506579A	Jonc arrêt diam 26 mm	4	0,09 €	0,11 €
1E46S8TT	Ens Volant Saxo	1	169,29 €	202,47 €
1E4606521A	Moyeu fix volant direction	1	53,46 €	63,94 €
1E4606520A	Volant direction Velocita rouge	1	115,83 €	138,53 €
1E3120723A	Jante Speedline 6X14	4	108,90 €	130,24 €
1E3111261A	Jante Speedline 6x15	4	120,60 €	144,24 €
1F00S8GRN	Ens Freinage	1	264,46 €	316,29 €
1F2128128A	Jeu plaquettes AV DS 2000	1	97,54 €	116,66 €
1F4127546A	Jeu Plaquettes AR DS2000	1	74,30 €	88,87 €
1F6322715A	Frein à Main Fly Off	1	35,08 €	41,96 €
1F6306699B	Flexible AV	2	15,05 €	18,00 €
1F6327830A	Flexible AR	2	13,72 €	16,41 €

Référence	Désignation	Qté	Px vte H. T.	Px vte TTC
1G10S8CUP	Ens Pédalier	1	45,17 €	54,02 €
1G1106547A	Pédale embrayage	1	37,26 €	44,56 €
1G1106548A	Butée pédale	1	7,89 €	9,43 €
PS74005A10	Ecrou Hm 6	1	0,02 €	0,03 €
1G1127978A	Tôle maintien levier cde BV	1	6,16 €	7,36 €
PS82002A10	VIS Chc M4 X 20	4	0,09 €	0,11 €
PS74052A10	Ecrou nylstop M4	4	1,88 €	2,25 €
2K2E11660C	Ski AV	1	159,12 €	190,31 €
2K8A11198A	Arceau 6 pts à souder	1	612,00 €	731,95 €
2K8A22619A	Jeu d'extensions AV d'arceau à souder	1	128,97 €	154,25 €
2K8A06514A	Arceau 6 pts à visser	1	607,75 €	726,87 €
2K9A11663A	Coque nue	1	1 095,12 €	1 309,77 €
3R00S8KCOP	Ens Rampe de phares	1	422,99 €	505,89 €
3R0010421A	Rampe de phares	1	201,98 €	241,56 €
3R0010841B	Faisceau rampe de phares	1	97,47 €	116,57 €
3R0011163A	Super oscar spot	2	26,07 €	31,18 €
3R0011164A	Super oscar long portee	2	26,07 €	31,18 €
PS63716A10	Ampoule 100W TYPE 12454	4	4,82 €	5,76 €
3R00S8TT	Ens Fixations extérieures	1	33,55 €	40,13 €
3R1B1A0677	Jeu fixations capot	1	16,63 €	19,88 €
3R1B06528A	Jeu Fixations Hayon	1	16,93 €	20,25 €
3T3C06522A	Extincteur manuel 2 kgs	1	76,28 €	91,24 €

Référence	Désignation	Qté	Px vte H. T.	Px vte TTC
3U1AS8TT	Ens Harnais	1	607,99 €	727,16 €
3U1A06517A	Harnais 4pts 3"	2	247,40 €	295,89 €
3U1A06518A	Sangle 6 pts	2	27,55 €	32,95 €
3U1A06582A	Oeillet fix harnais	8	4,65 €	5,56 €
3U1A06519A	Plaque fix harnais	6	3,48 €	4,16 €
3Y1A06515A	Siege baquet S / M	1	325,33 €	389,09 €
3Y1A06766A	Siege basquet L / XL	1	328,61 €	
3Y1B11400A	Fix latérale siège	2	86,40 €	103,33 €
3Y1B11398A	Chassis support siège G	1	91,62 €	
3Y1B11399A	Chassis support siège D	1	60,03 €	71,80 €
3Z9AS8TT	Ens Coupe circuit	1	107,79 €	128,92 €
3Z9A06524A	Coupe circuit	1	40,72 €	48,70 €
3Z9A06525A	Faisceau coupe circuit	1	56,34 €	67,38 €
3Z9A06526A	Tirette coupe circuit	1	10,74 €	12,84 €